

Архитектурное бюро «Кубус», архитекторы: Елисева Екатерина, Жадовская Екатерина

Компания «Грандек» предлагает Вашему вниманию архитектурные изделия из искусственного камня.

Производство изделий основано на оригинальной технологии, широко распространённой на Западе. Элементы, произведённые методом прессования полусухой смеси, имеют благородный вид натурального камня (песчаника), а по своим свойствам идеально подходят для российских климатических условий. Кроме этого, изделия долговечны и не требуют периодической реставрации. Технология производства позволяет сокращать сроки изготовления повторяющихся изделий, выполнять оригинальные элементы по индивидуальным заказам.

Применение продукции компании «Грандек» в оформлении фасадов подчеркивает архитектурный стиль зданий, придает им престижный и законченный вид.

Малые архитектурные формы и сооружения из искусственного камня активно используются в оформлении ландшафтов.

Кроме этого, опыт использования изделий показывает, что они не только улучшают эстетический вид домов и прилегающей территории, но и повышают рыночную стоимость недвижимости.

тел.: 641-2420, 641-2422 (факс), 796-6471, 796-7053
www.grandek.ru, grandek.pф e-mail: info@grandek.ru

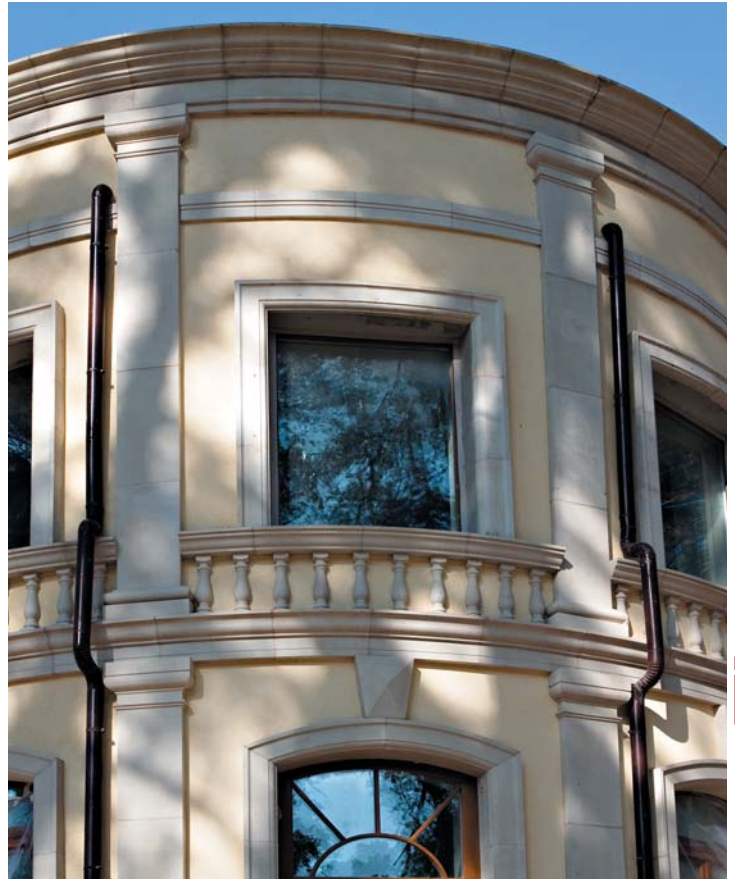
 **ГРАНДЕК**
2013

тел.: 641-2420, 641-2422 (факс), 796-6471, 796-7053
www.grandek.ru, grandek.pf e-mail: info@grandek.ru

ГРАНДЕК
2013

2





тел.: 641-2420, 641-2422 (факс), 796-6471, 796-7053
www.grandek.ru, grandek.pf e-mail: info@grandek.ru

ГРАНДЕК
2013





тел.: 641-2420, 641-2422 (факс), 796-6471, 796-7053
www.grandek.ru, grandek.рф e-mail: info@grandek.ru

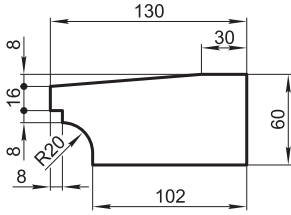
ГРАНДЕК

2013

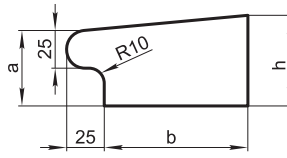


FK6D

Масса погонного метра 14,6 кг



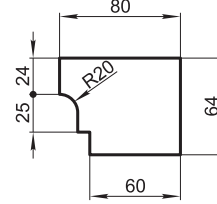
FK6M



	a	b	h	Масса погонного метра, кг
FK6M	50	95	60	13
FK6ML	45	165	60	20,6
FK6MS	45	45	50	6

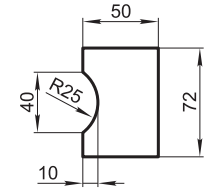
FK6LD

Масса погонного метра 10 кг



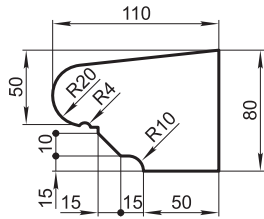
FK7M

Масса погонного метра 7,3 кг



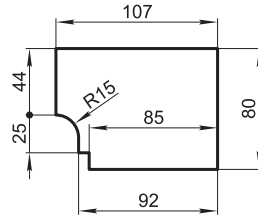
FK8MK

Масса погонного метра 14,7 кг



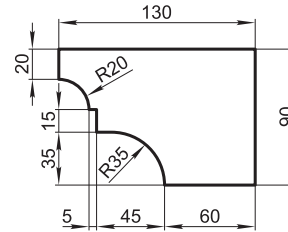
FK8LB

Масса погонного метра 17,6 кг



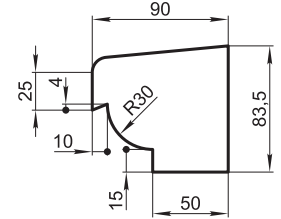
FK9FB

Масса погонного метра 20,6 кг

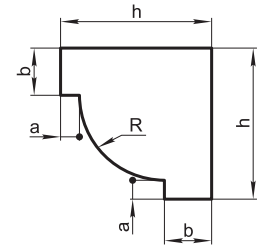


FK9FA

Масса погонного метра 13,3 кг



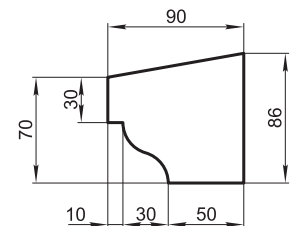
FK8P, FK10P



	h	a	b	R	Масса погонного метра, кг
FK8P	80	10	25	45	11
FK10P	100	20	30	50	15,5

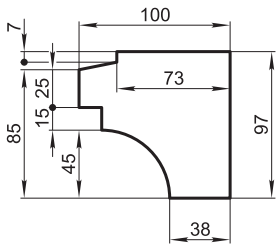
FK9S

Масса погонного метра 13,2 кг



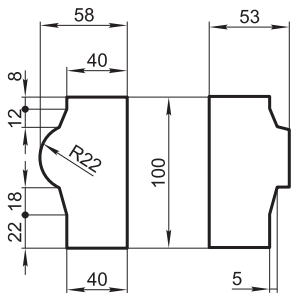
FK10L

Масса погонного метра 15,3 кг



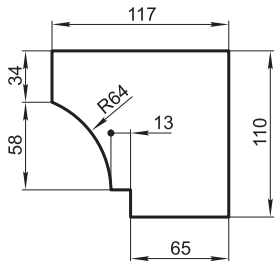
FK10Z, FK10ZZ

Масса погонного метра 10,2 кг



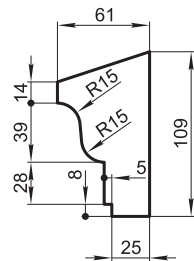
FK11L

Масса погонного метра 22,7 кг



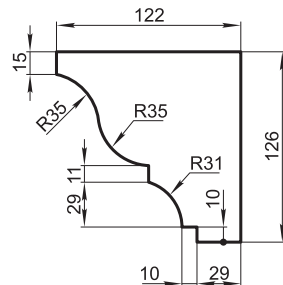
FK11LG

Масса погонного метра 9,5 кг



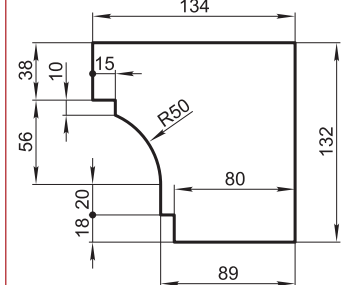
FK13AQ

Масса погонного метра 21,5 кг



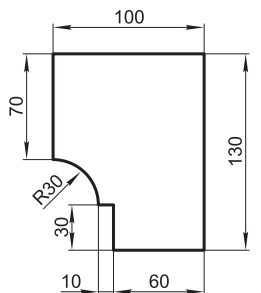
FK13L

Масса погонного метра 30,8 кг



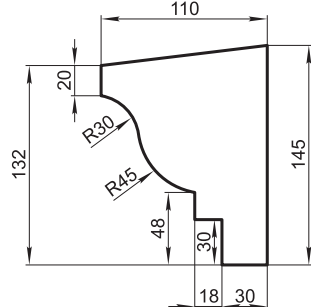
FK13SG

Масса погонного метра 24,4 кг



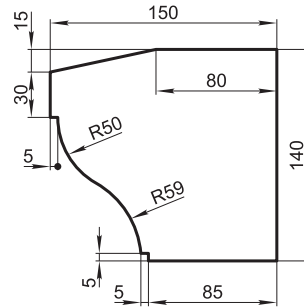
FK14T

Масса погонного метра 21,6 кг



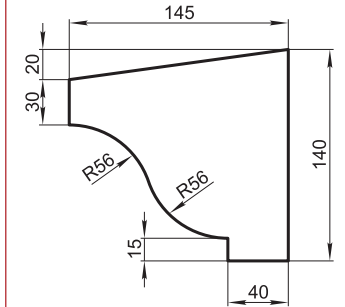
FK14YU

Масса погонного метра 38 кг



FK14B

Масса погонного метра 29,3 кг

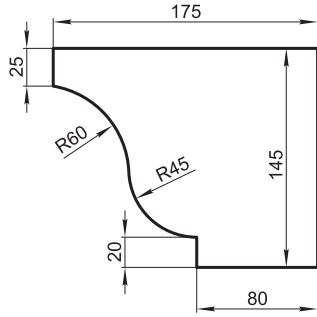


тел.: 641-2420, 641-2422 (факс), 796-6471, 796-7053
www.grandek.ru, grandek.рф e-mail: info@grandek.ru

ГРАНДЕК
2013

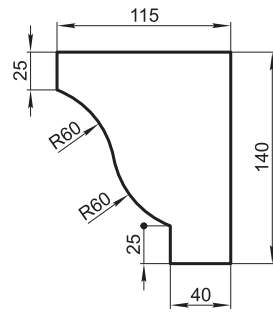
FK14C

Масса погонного метра 40,4 кг



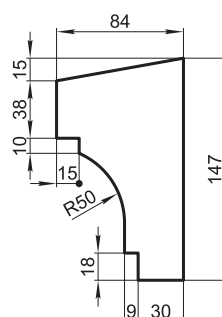
FK14D

Масса погонного метра 23,9 кг

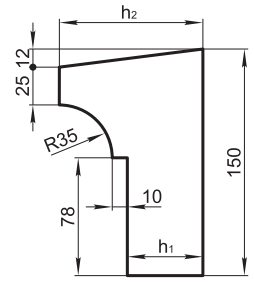


FK15LT

Масса погонного метра 17,6 кг



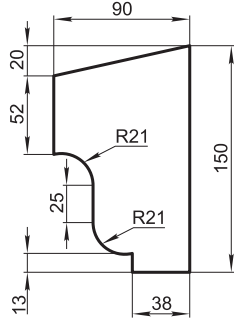
FK15M



	h ₁	h ₂	Масса погонного метра, кг
FK15M	50	95	20,3
FK15MM	70	115	26,6

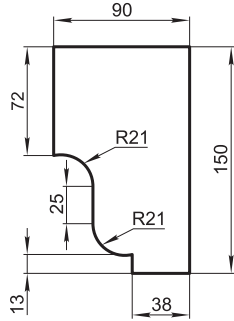
FK15F

Масса погонного метра 22,5 кг

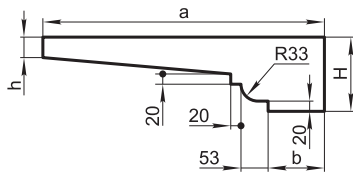


FK15FP

Масса погонного метра 24,5 кг



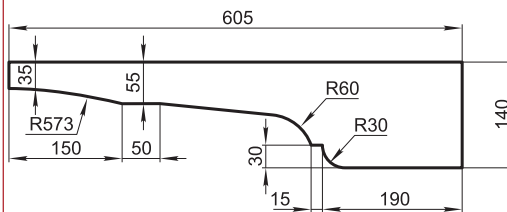
FKxxPT



	H	h	a	b	Масса погонного метра, кг
FK14PT	145	40	550	110	98,4
FK14PTM	135	39	425	85	71,3
FK16PTM	153	50	500	85	96,8

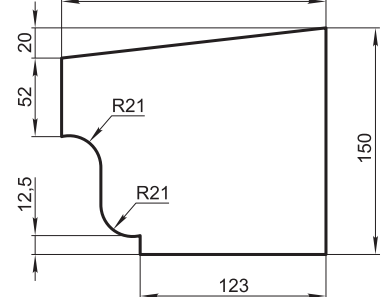
FK14NR

Масса погонного метра 111,2 кг



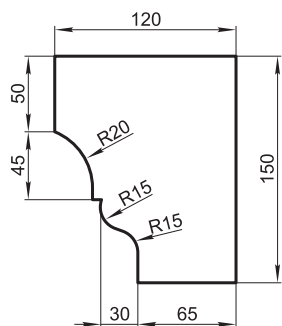
FK15E

Масса погонного метра 48,6 кг



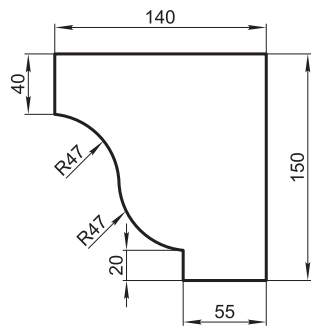
FK15FB

Масса погонного метра 32,1 кг



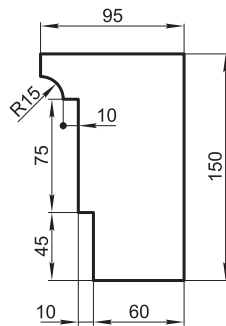
FK15SV

Масса погонного метра 34 кг



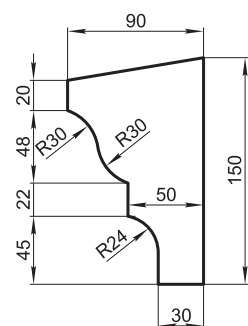
FK15FS

Масса погонного метра 33,4 кг



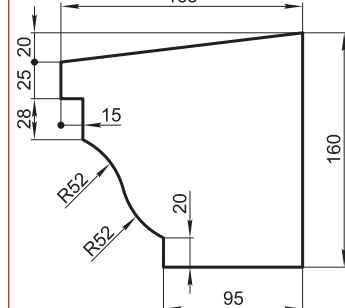
FK15B

Масса погонного метра 18,5 кг



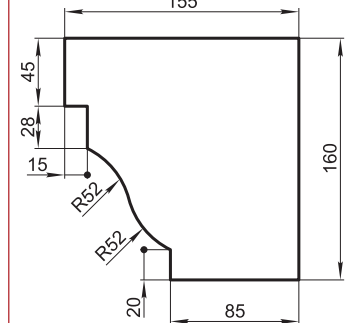
FK15AD-X

Масса погонного метра 44,2 кг
165

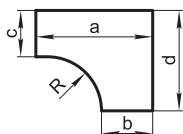


FK16AD

Масса погонного метра 44,3 кг
155



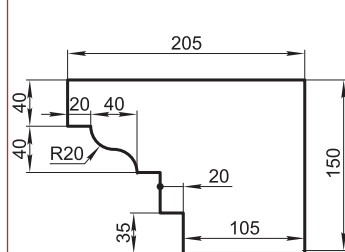
КАРНИЗЫ



	a	b	c	d	R	Масса погонного метра, кг
FK8RG	420	360	50	80	30	70,4
FK10B	400	330	60	100	30	84,5
FK10BM	410	340	60	100	30	86
FK13SN	200	100	60	130	70	44
FK13DN	255	155	60	130	70	59,8
FK16GK	200	120	60	160	80	55,8
FK19PP	55	25	165	190	25	21,9
FK20SV	125	65	140	200	60	48,8
FK28KP	80	50	30	280	30	33,2

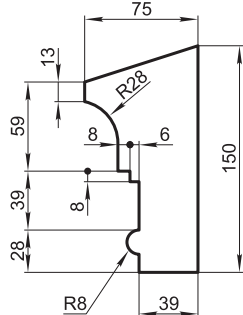
FK15SA

Масса погонного метра 50,3 кг



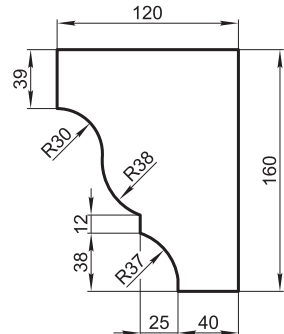
FK15L

Масса погонного метра 15,9 кг



FK16D

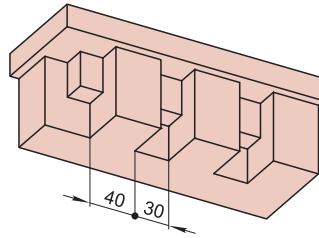
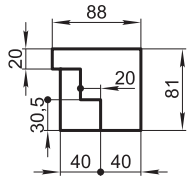
Масса погонного метра 29,8 кг



тел.: 641-2420, 641-2422 (факс), 796-6471, 796-7053
www.grandek.ru, grandek.ru, grandek.ru е-mail: info@grandek.ru

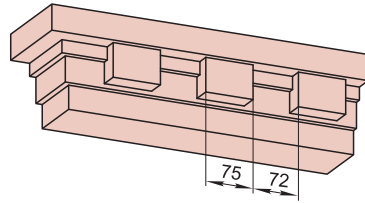
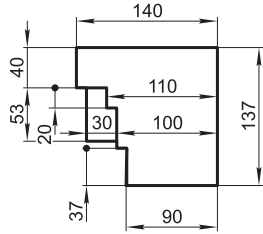
FK8XY

Масса погонного метра 12,8 кг



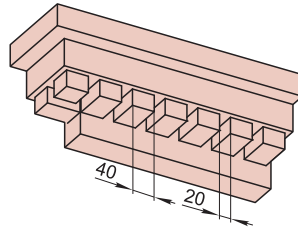
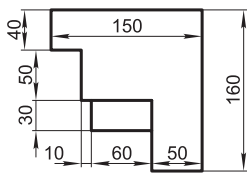
FK14FS

Масса погонного метра 34,8 кг



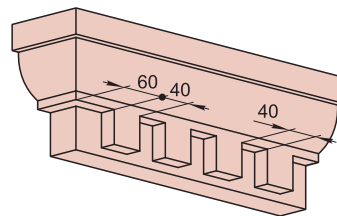
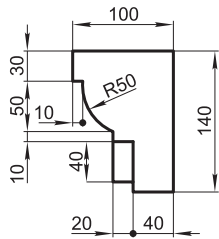
FK16KP-M

Масса погонного метра 36,7 кг



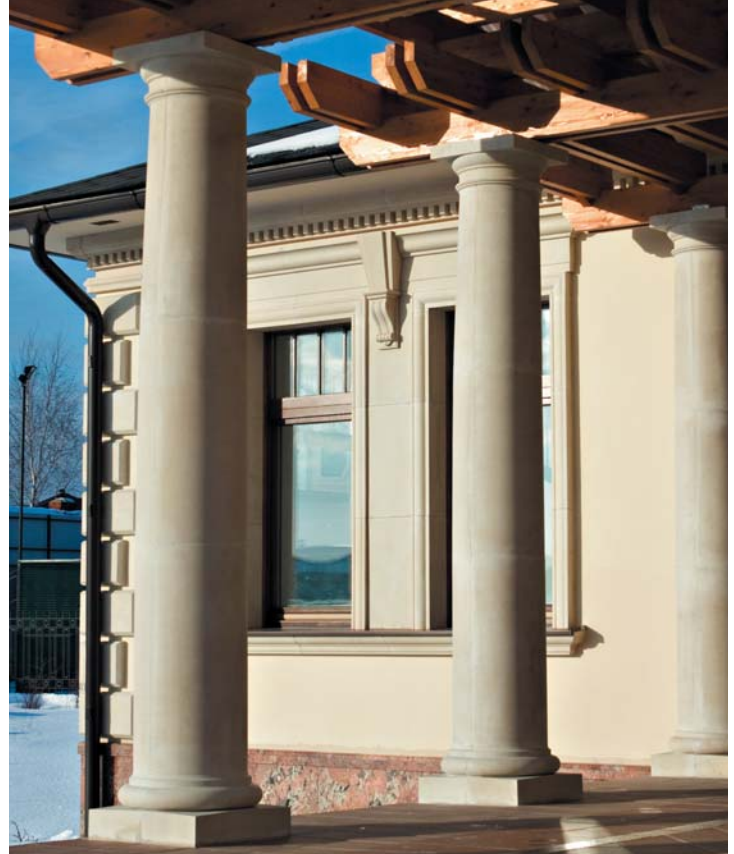
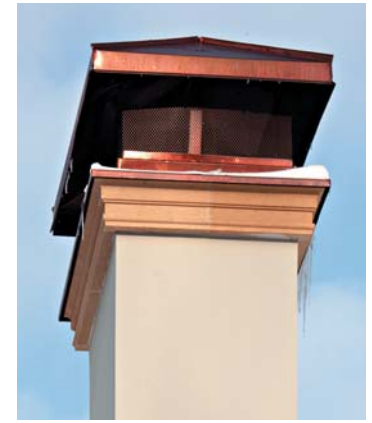
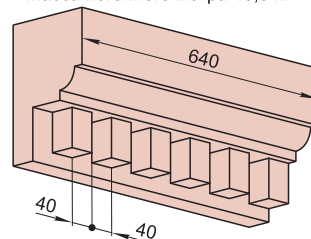
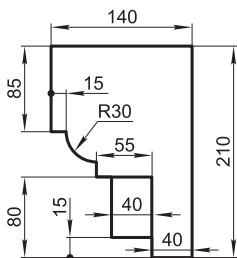
FK14S

Масса погонного метра 22,2 кг



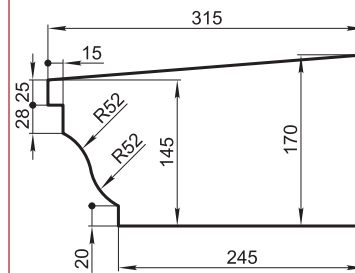
FK21BS

Масса погонного метра 46,8 кг



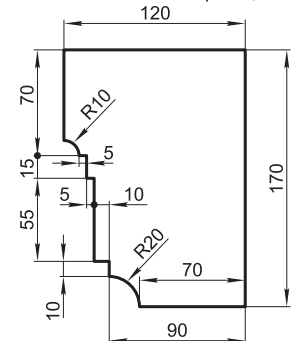
FK17AW

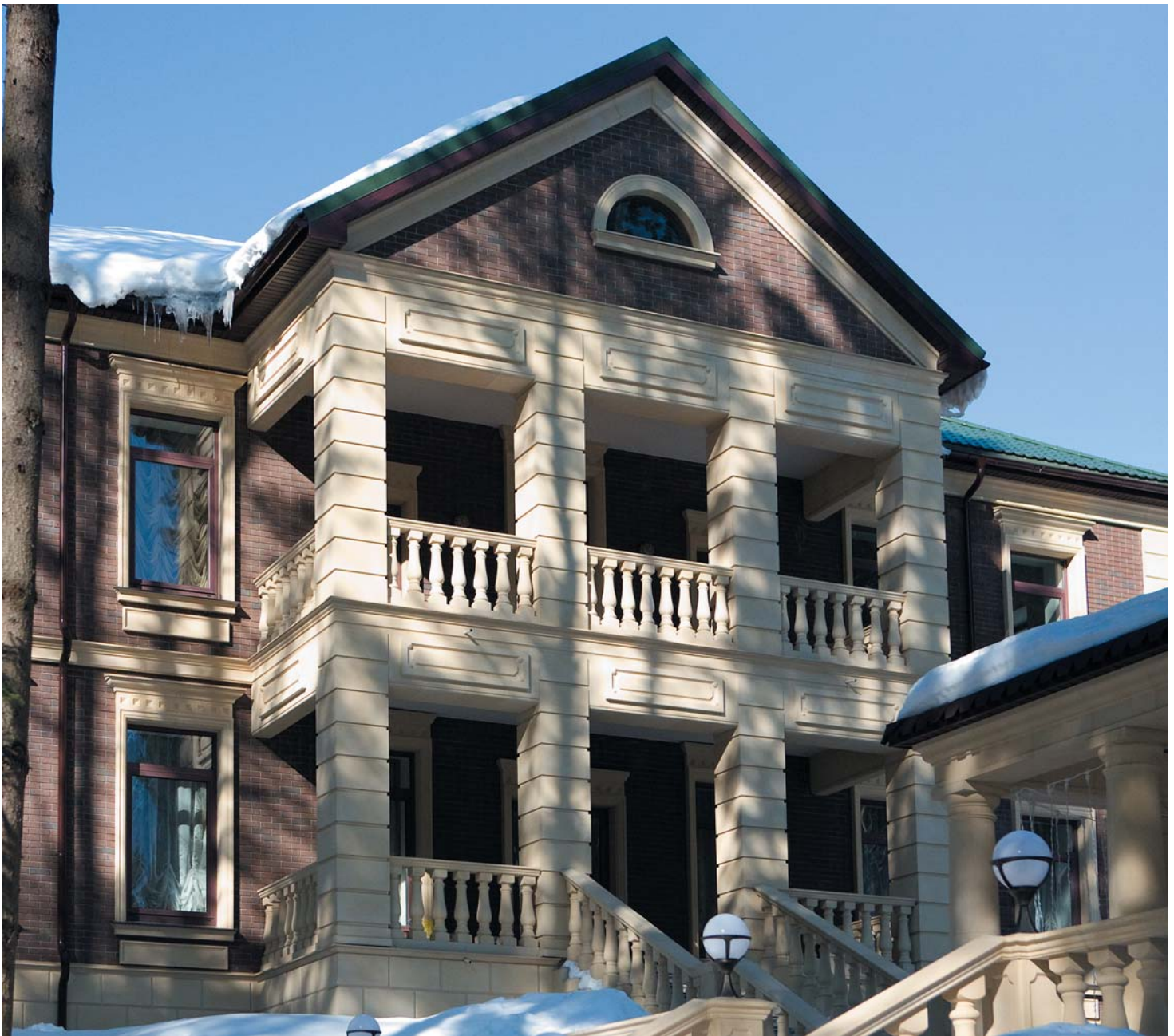
Масса погонного метра 98,4 кг



FK17S

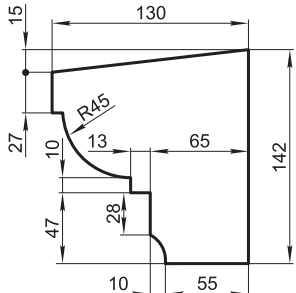
Масса погонного метра 39,1 кг





FK14PP

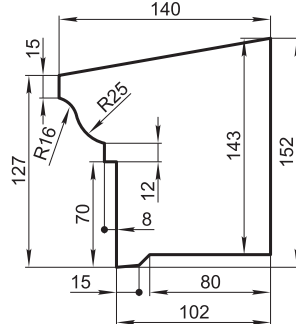
Масса погонного метра 28,6 кг



Угловые элементы с постоянным уклоном под отлив

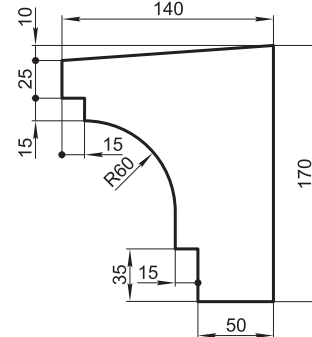
FK15TN

Масса погонного метра 33,9 кг



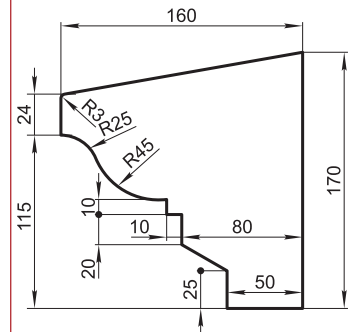
FK17LT

Масса погонного метра 31,1 кг



FK17PP

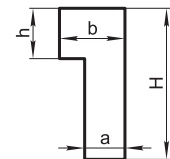
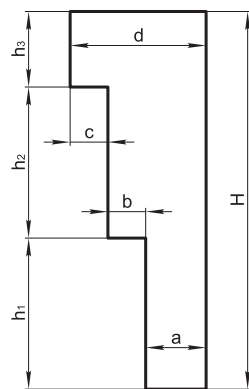
Масса погонного метра 37,5 кг





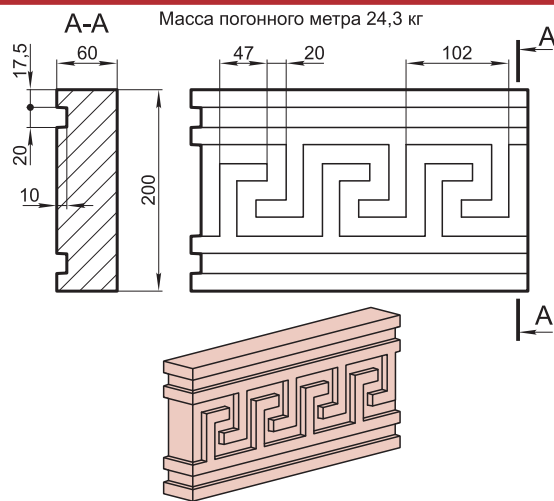
КАРНИЗЫ СТУПЕНЧАТЫЕ

	H	h ₁	h ₂	h ₃	a	b	c	d	Масса погонного метра, кг
FK8Z	70	25	25	20	35	10	5	50	6,6
FK11ST	108	52	15	20	180	24	15	219	46,4
FK12KN	125	35	40	50	40	20	20	80	17,2
FK12KG	120	30	30	60	40	20	20	80	17,2
FK14FB	140	50	50	40	50	25	25	100	22,6
FK14KL	145	35	35	75	30	25	25	80	19,8
FK14KR	140	40	70	30	140	10	10	160	46
FK25DT	250	100	100	50	40	25	25	90	33
FK68DT	675	75	75	525	40	10	25	75	109,7



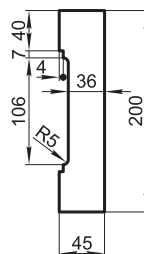
	H	h	a	b	Масса погонного метра, кг
FK10DE	100	50	75	90	18,2
FK13DZ	130	50	50	80	17,6
FK14DE	140	50	120	140	39,2
FK15DC	150	50	65	80	23,1
FK15DE	150	50	40	65	16
FK15DZ	150	50	40	57	15,1
FK17V	170	50	105	125	41,5
FK19F	188	37	50	90	23,9
FK19ST	190	140	50	100	36,3
FK20DZ	200	100	40	80	26,4
FK22ST	220	170	50	100	42,9

FM20F



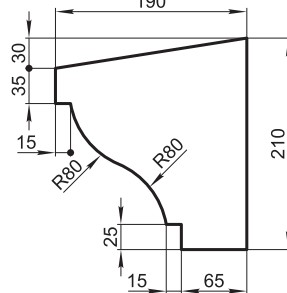
FK20LD

Масса погонного метра 17,6 кг



FK21PA

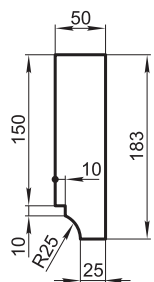
Масса погонного метра 58,1 кг
190



Угловые элементы с постоянным уклоном под отлив

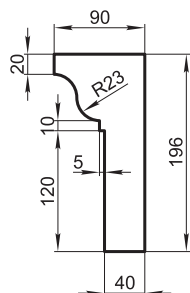
FK18AS

Масса погонного метра 18,8 кг

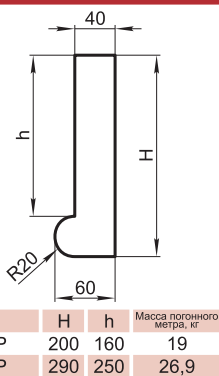


FK20VB

Масса погонного метра 22,4 кг



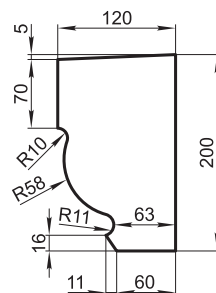
FKxxP



	H	h	Масса погонного метра, кг
FK20P	200	160	19
FK29P	290	250	26,9

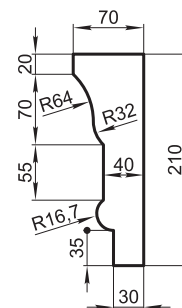
FK20W

Масса погонного метра 45 кг



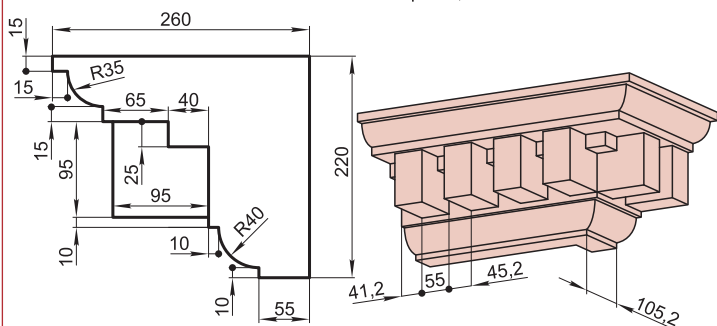
FK21PB

Масса погонного метра 29,8 кг

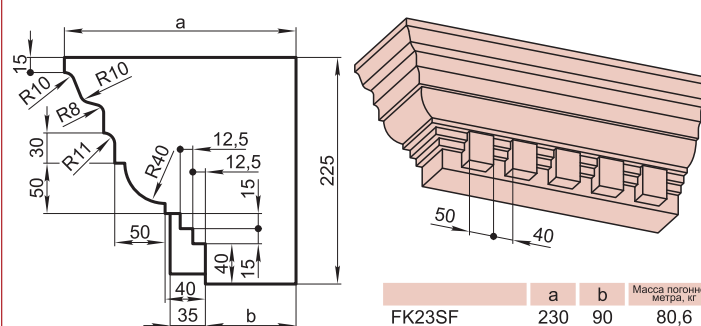


FK22SFS

Масса погонного метра 77,2 кг



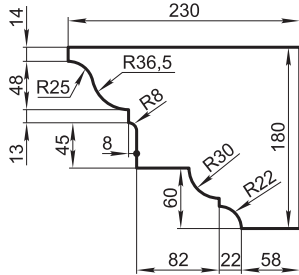
FK23SF, FK23SF-mod1



	a	b	Масса погонного метра, кг
FK23SF	230	90	80,6
FK23SF-mod1	180	40	55,8

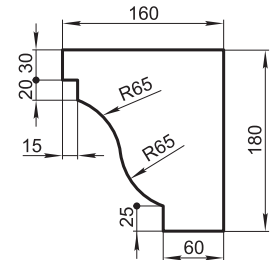
FK18MG

Масса погонного метра 60,7 кг



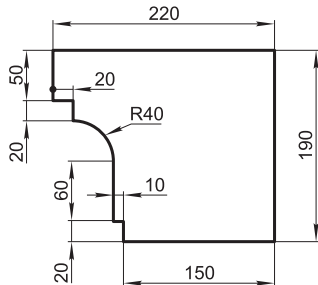
FK18MN

Масса погонного метра 43,9 кг



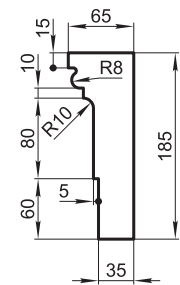
FK19KJ

Масса погонного метра 75,6 кг



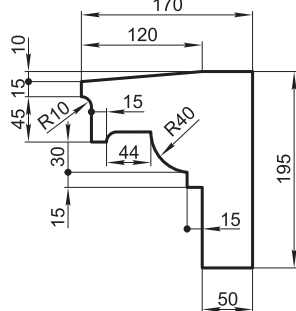
FK19LX

Масса погонного метра 17,6 кг



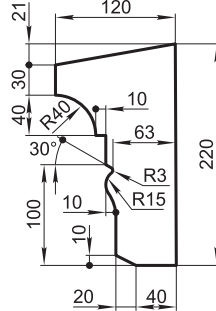
FK20AB

Масса погонного метра 39,9 кг

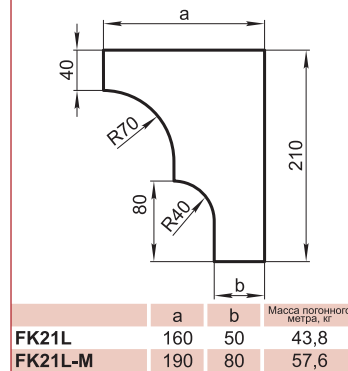


FK22K

Масса погонного метра 36,6 кг

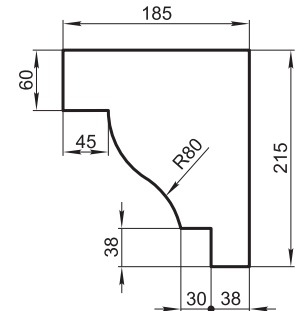


FK21L



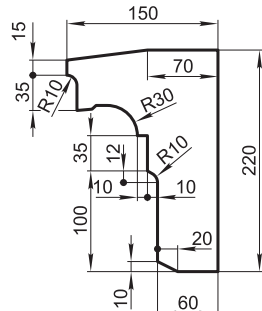
FK22BG

Масса погонного метра 55,5 кг



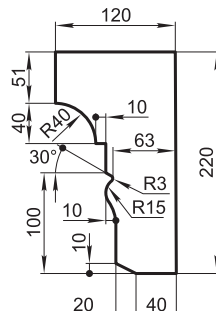
FK22G

Масса погонного метра 40,2 кг



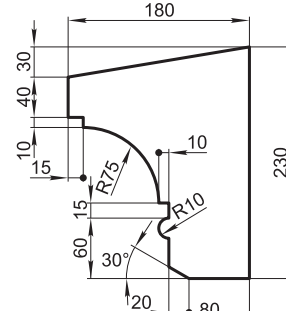
FK22KP

Масса погонного метра 37,1 кг



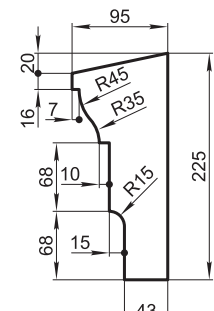
FK23FF

Масса погонного метра 56,2 кг



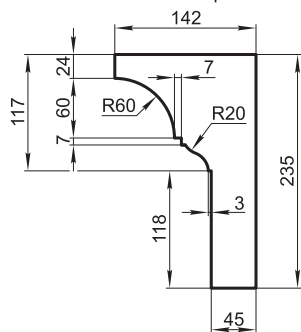
FK23G

Масса погонного метра 29,8 кг

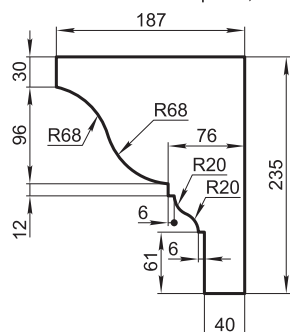


FK24M

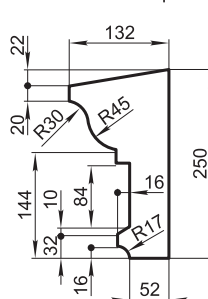
Масса погонного метра 36 кг

**FK24TP**

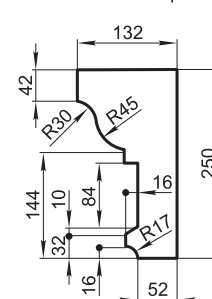
Масса погонного метра 52,9 кг

**FK25TA**

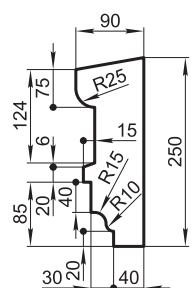
Масса погонного метра 41,7 кг

**FK25TG**

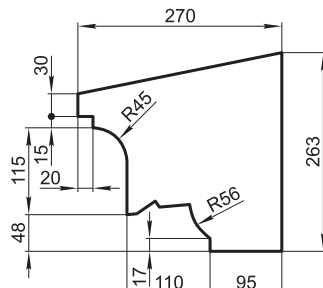
Масса погонного метра 44,9 кг

**FK25FI**

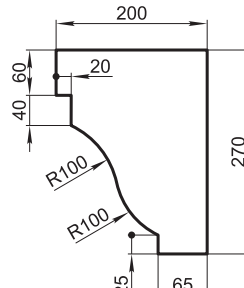
Масса погонного метра 36,8 кг

**FK26G**

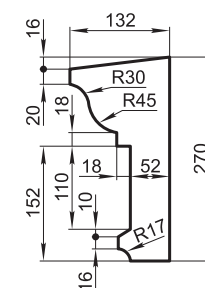
Масса погонного метра 104,7 кг

**FK27B**

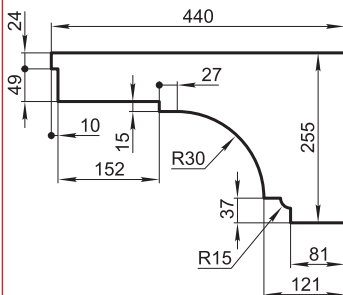
Масса погонного метра 84,9 кг

**FK27T**

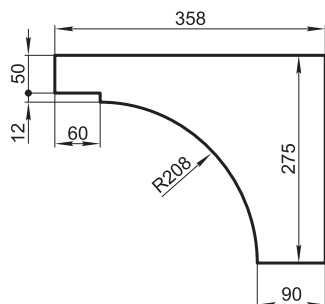
Масса погонного метра 43,8 кг

**FK26LN**

Масса погонного метра 128,3 кг

**FK27KG**

Масса погонного метра 109,8 кг



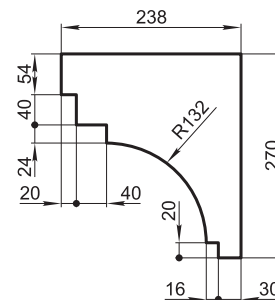
тел.: 641-2420, 641-2422 (факс), 796-6471, 796-7053
www.grandek.ru, grandek.рф e-mail: info@grandek.ru

ГРАНДЕК
 2013



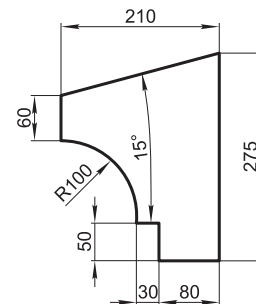
FK27XM

Масса погонного метра 79,8 кг



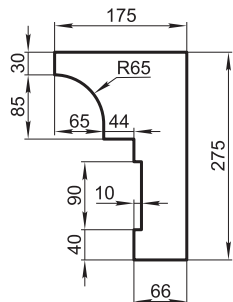
FK28AC

Масса погонного метра 80,6 кг



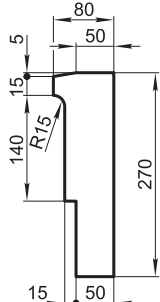
FK28AG

Масса погонного метра 56,8 кг



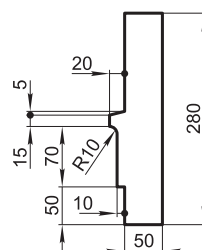
FK27MG

Масса погонного метра 36,2 кг



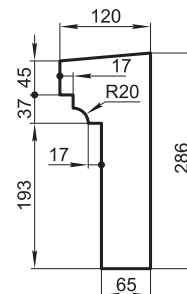
FK28MG

Масса погонного метра 33,4 кг



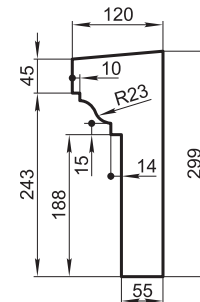
FK28N

Масса погонного метра 48,6 кг



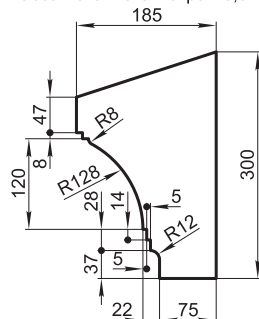
FK29N

Масса погонного метра 46,6 кг



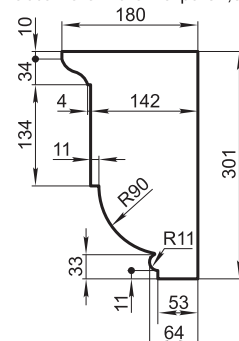
FK30LB

Масса погонного метра 76,9 кг



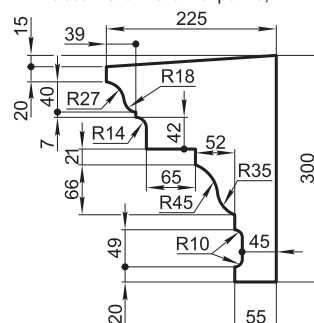
FK30VB

Масса погонного метра 84,5 кг



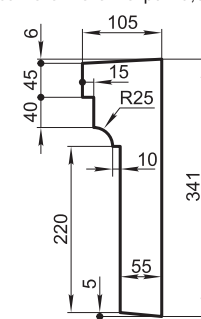
FK30K

Масса погонного метра 76,7 кг

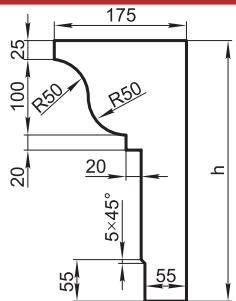


FK34NA

Масса погонного метра 49,8 кг

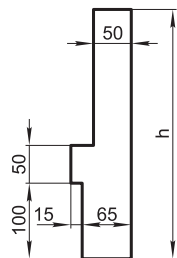


FK30B, FK34B



	h	Масса погонного метра, кг
FK30B	295	60,9
FK34B	345	67,4

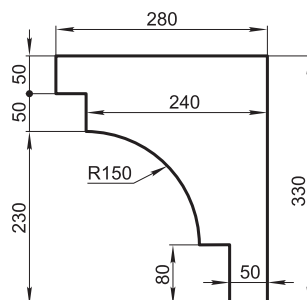
FK33F, FK34F



	h	Масса погонного метра, кг
FK33F	330	42,9
FK34F	335	43,5

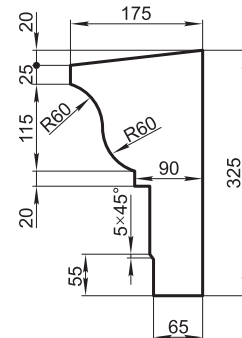
FK33GM

Масса погонного метра 106,3 кг



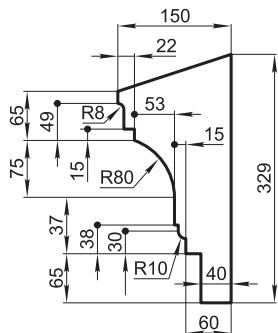
FK33A

Масса погонного метра 72,7 кг



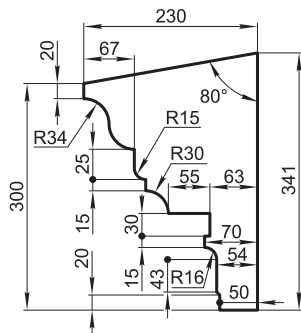
FK33LZ

Масса погонного метра 60,2 кг



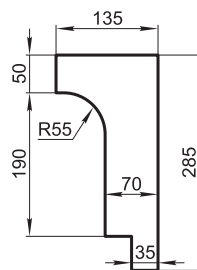
FK34TA

Масса погонного метра 93 кг



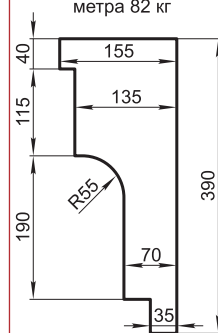
FK29M

Масса погонного метра 49 кг



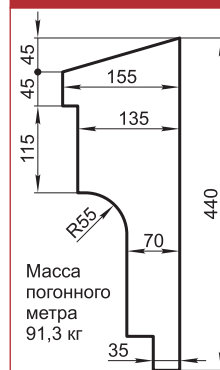
FK39M

Масса погонного метра 82 кг



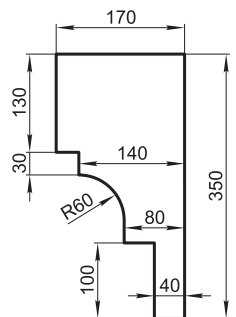
FK44M

Масса погонного метра 91,3 кг



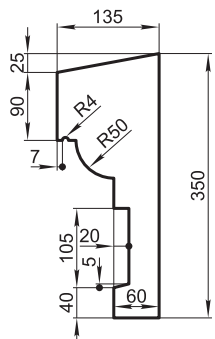
FK35KP

Масса погонного метра 84,2 кг



FK35UP

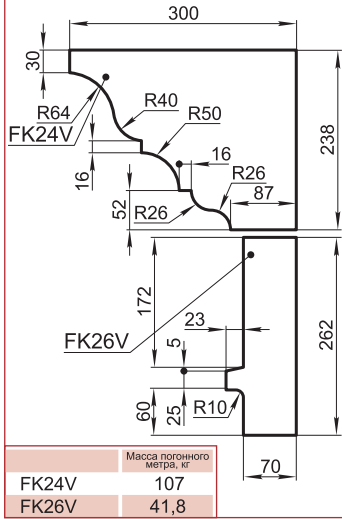
Масса погонного метра 61,2 кг



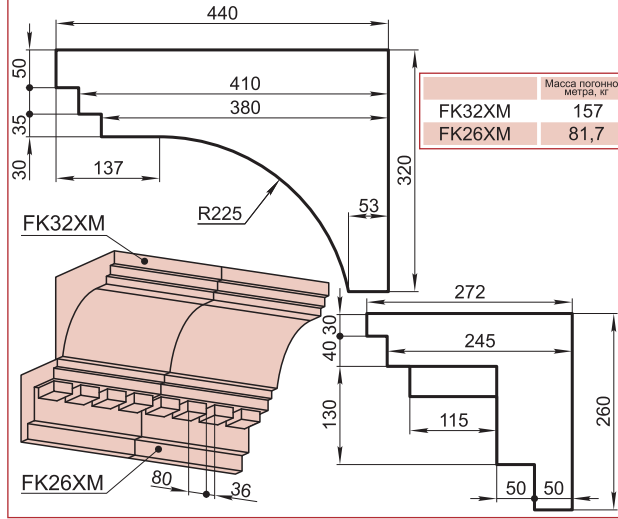
тел.: 641-2420, 641-2422 (факс), 796-6471, 796-7053
www.grandek.ru, grandek.ru, grandek.ru e-mail: info@grandek.ru

ГРАНДЕК
2013

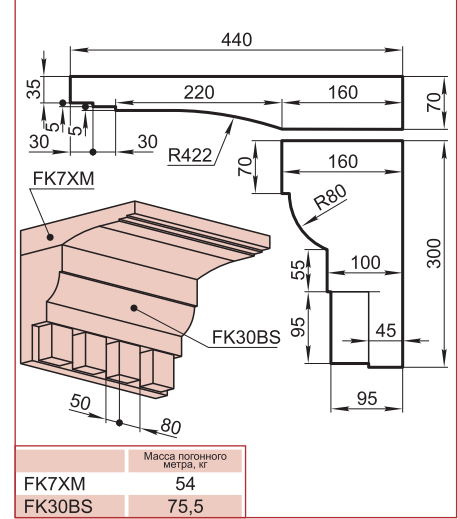
FK24V, FK26V



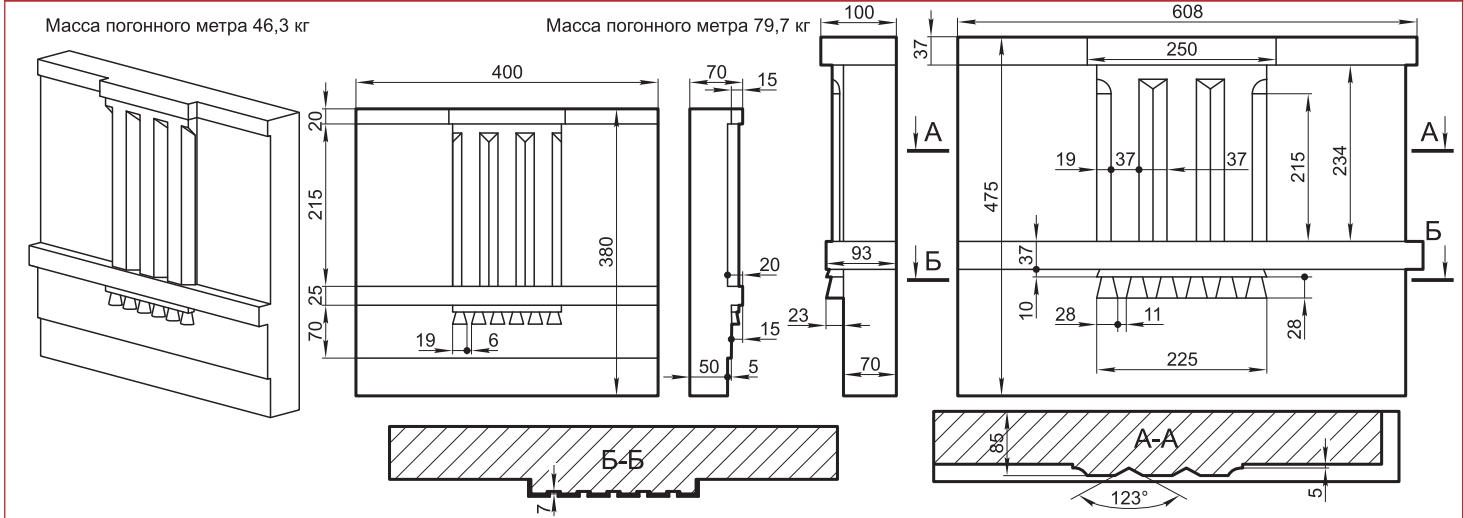
FK32XM, FK26XM



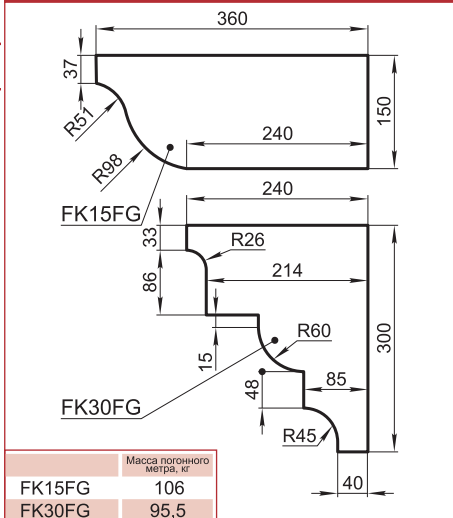
FK7XM, FK30BS

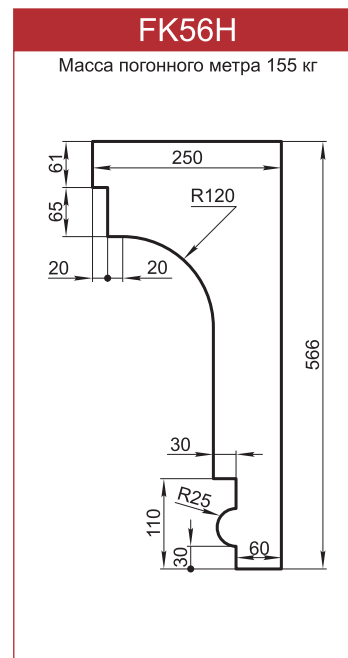
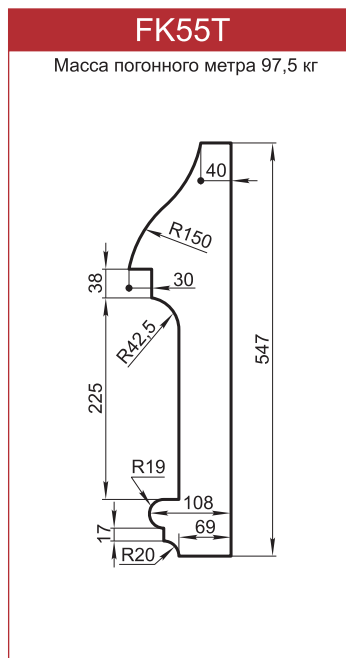
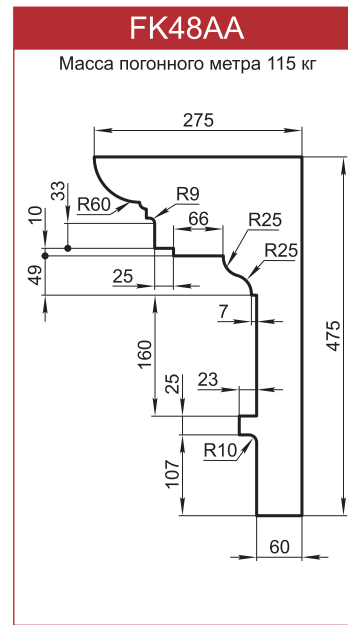
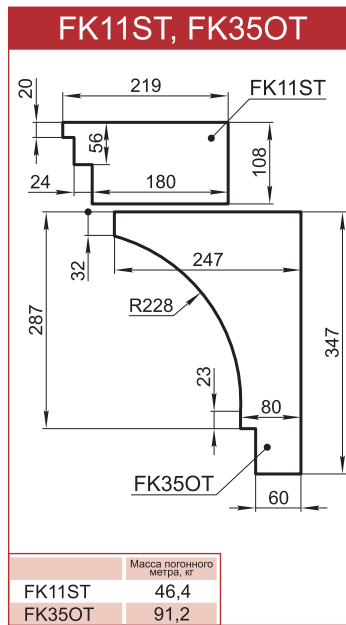
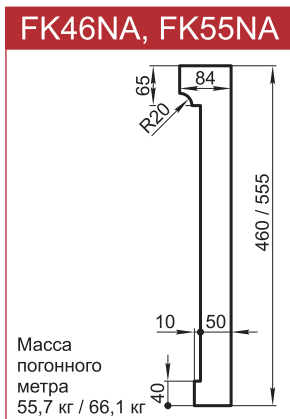
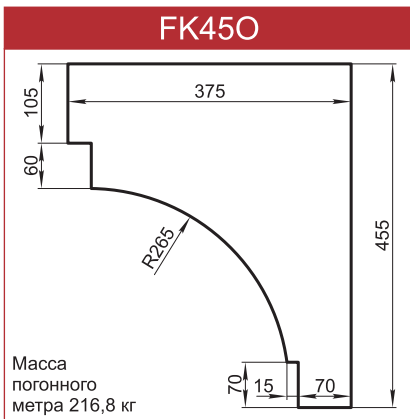
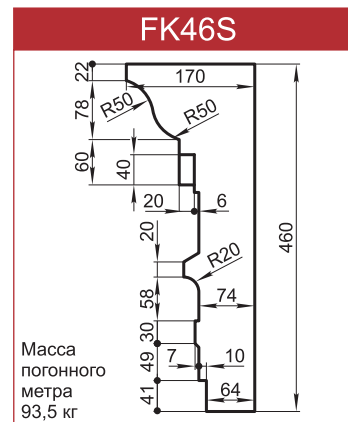
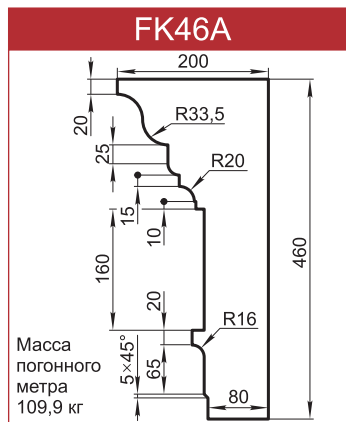
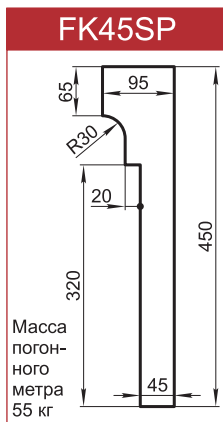
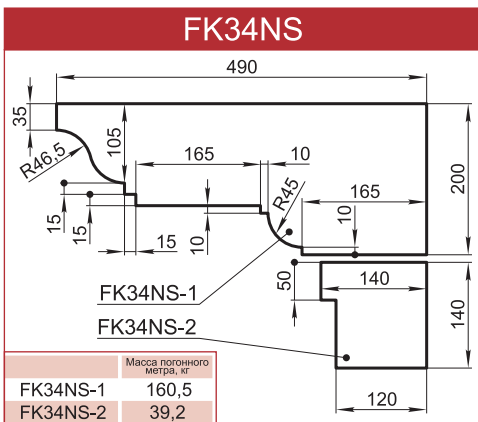


FG38MB, FG48F



FK15FG, FK30FG

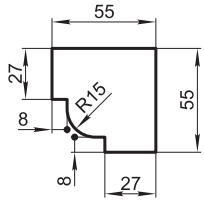




тел.: 641-2420, 641-2422 (факс), 796-6471, 796-7053
www.grandek.ru, grandek.ru, grandek.pf e-mail: info@grandek.ru

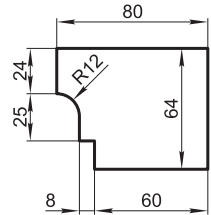
ON6L

Масса погонного метра 5,7 кг



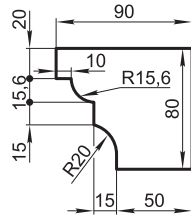
ON6LD

Масса погонного метра 10 кг



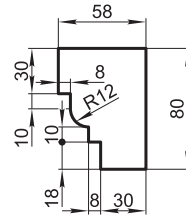
ON8L

Масса погонного метра 12,1 кг



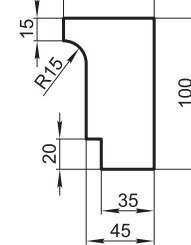
ON8S

Масса погонного метра 8,2 кг



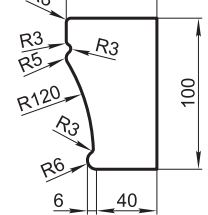
ON10P

Масса погонного метра 10,1 кг



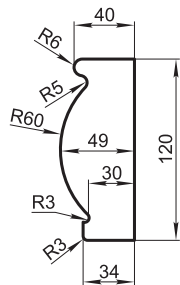
ON10C

Масса погонного метра 11,2 кг

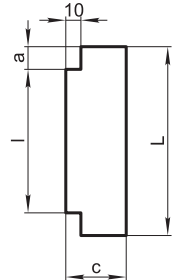


ON12G

Масса погонного метра 10,8 кг



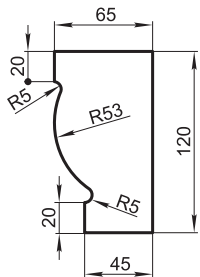
ON12Kx



	L	l	a	c	Масса пог. метра, кг
ON12KE	120	100	10	50	12,8
ON12KF	125	95	15	40	10,3

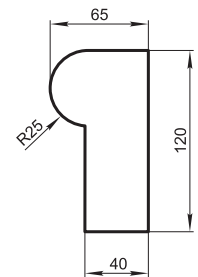
ON12W

Масса погонного метра 15 кг



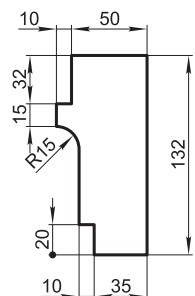
ON12O

Масса погонного метра 12,7 кг



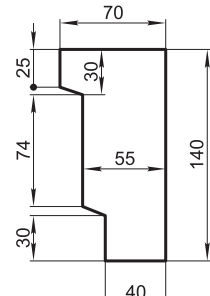
ON13PM

Масса погонного метра 13,6 кг



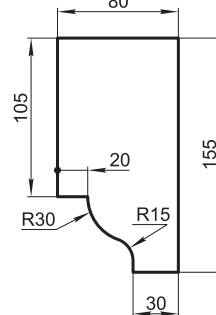
ON14E

Масса погонного метра 16,8 кг



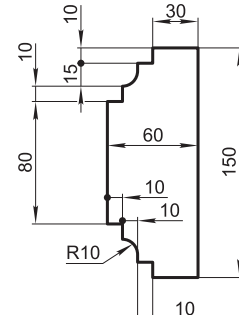
ON15B

Масса погонного метра 23,4 кг



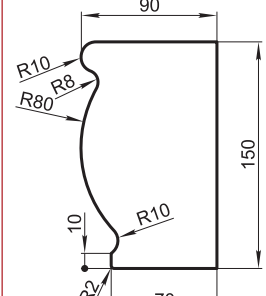
ON15KA

Масса погонного метра 16,8 кг



ON15GO

Масса погонного метра 27 кг



ON15C
Масса погонного метра 16,4 кг

ON18C
Масса погонного метра 18,7 кг

ON18CM
Масса погонного метра 20,2 кг

ONxxA

ON13-20A
ON20-27A

	h	Масса погонного метра, кг
ON13A	130	23
ON20A	200	35,5
ON27A	270	48
ON40A	400	71

ON16ND

	h ₁	h ₂	Масса погонного метра, кг
ON16ND	55	41,3	19,9
ON16NDM	80	66,3	24,8



Архитектурное бюро «Кубус», архитекторы: Елисева Екатерина, Жадовская Екатерина

ON18K
Масса погонного метра 17,9 кг

ON16FP
Масса погонного метра 25,7 кг

ON18KG
Масса погонного метра 17,5 кг

ONxxLO

	h	Масса погонного метра, кг
ON18LO	175	16,8
ON19LO	190	18,1

ON18WB
Масса погонного метра 43 кг

ON18FH
Масса погонного метра 36,2 кг

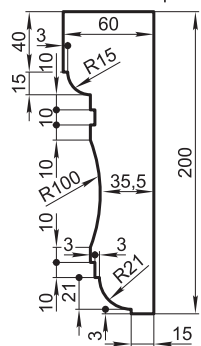
ON20G
Масса погонного метра 20,9 кг

ON21S

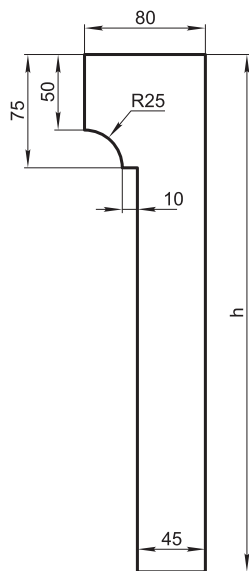
Масса погонного метра 32,4 кг

ON20MA

Масса погонного метра 19 кг



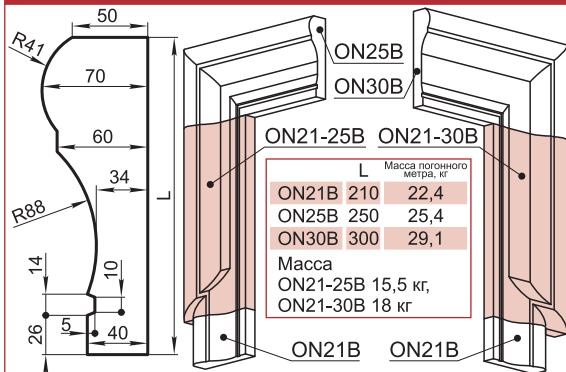
ONxxSA



	h	Масса погонного метра, кг
ON10SA	100	15,9
ON15SA	150	19,5
ON18SA	180	22,5
ON30SA	300	34,4
ON45SA	450	49,2

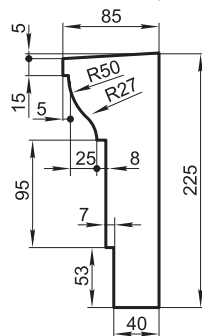


ONxxB



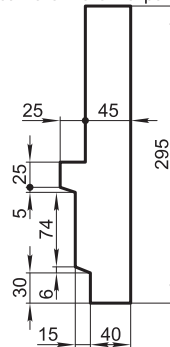
ON23G

Масса погонного метра 26,4 кг



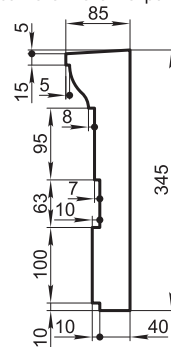
ON30T

Масса погонного метра 32,1 кг

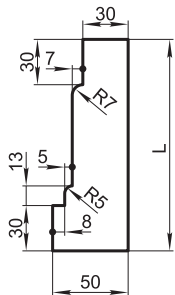


ON35T

Масса погонного метра 39,2 кг



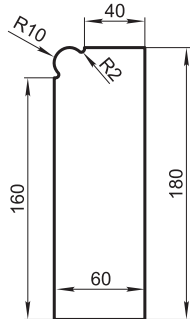
ООxxX50F



	L	Масса погонного метра, кг
ОО140X50F	140	11,9
ОО190X50F	190	16,6

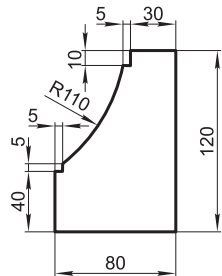
ОО180X60G

Масса погонного метра 23,7 кг

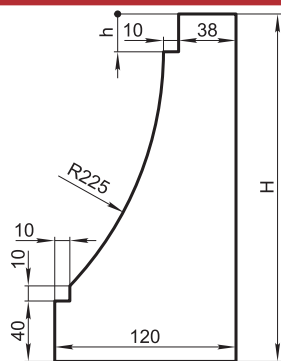


ОО120X80F

Масса погонного метра 15,6 кг

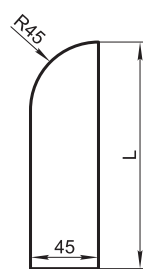


ООxxxX120F



	H	h	Масса погонного метра, кг
ОО230X120F	230	25	38,1
ОО260X120F	260	55	40,5

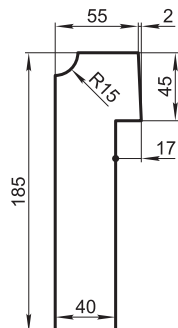
ООxxX45B



	L	Масса погонного метра, кг
ОО100X45B	100	8,9
ОО300X45B	300	28,7

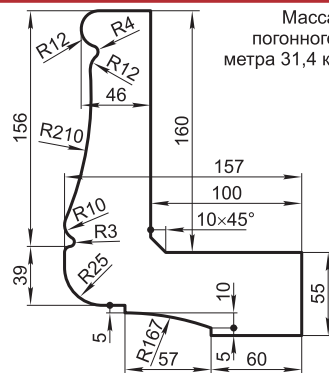
ОО185X57G

Масса погонного метра 17,5 кг



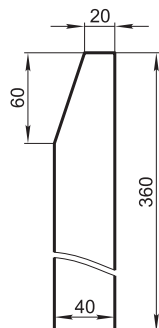
ON21CC

Масса погонного метра 31,4 кг

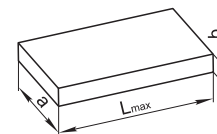


ОО360X40N

Масса погонного метра 30,4 кг

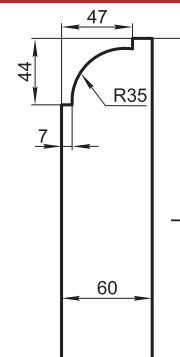


ОТКОСЫ ПРЯМЫЕ



	a	b	L _{max}	Масса погонного метра, кг
ОО80X40	80	40	700	7
ОО115X50	115	50	900	12,7
ОО120X30	120	30	800	7,9
ОО130X50	130	50	700	14,3
ОО140X50	140	50	900	15,4
ОО150X30	150	30	880	9,9
ОО150X45	150	45	900	14,9
ОО150X50	150	50	900	16,5
ОО160X40	160	40	1060	14,1
ОО160X50	160	50	800	17,6
ОО170X30	170	30	1000	11,2
ОО180X50	180	50	820	19,8
ОО190X40	190	40	660	16,7
ОО190X50	190	50	800	20,9
ОО200X50	200	50	850	22
ОО220X50	220	50	950	24,2
ОО240X50	240	50	850	26,4
ОО240X60	240	60	890	31,7
ОО250X50	250	50	1025	27,5
ОО250X60	250	60	1000	33
ОО280X60	280	60	900	37
ОО350X50	350	50	980	38,5
ОО350X70	350	70	800	53,9
ОО370X50	370	50	740	40,7
ОО390X60	390	60	850	51,5
ОО400X50	400	50	900	44
ОО450X65	450	65	800	64,4
ОО500X60	500	60	600	66
ОО580X60	580	60	700	76,6

ООxxX60A



	L	Масса погонного метра, кг
ОО140X60A	140	16,4
ОО170X60A	170	20,4
ОО200X60A	200	24,5
ОО230X60A	230	28,5
ОО250X60A	250	31,1
ОО260X60A	260	32,4
ОО295X60A	295	37,1
ОО345X60A	345	43,5
ОО380X60A	380	48,3
ОО530X60A	530	67,9
ОО600X60A	600	77,4
ОО670X60A	670	86,6

тел.: 641-2420, 641-2422 (факс), 796-6471, 796-7053
www.grandek.ru, grandek.pф e-mail: info@grandek.ru

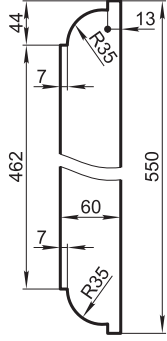
ГРАНДЕК
2013

23

ОТКОСЫ

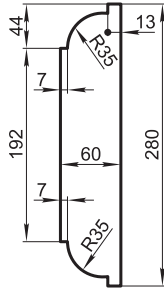
ОО550Х60АА

Масса погонного метра 68,5 кг



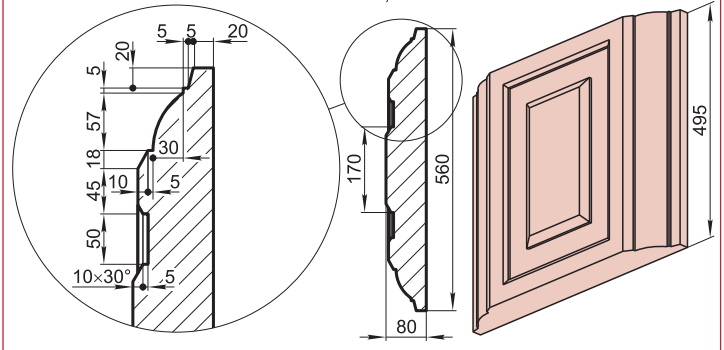
ОО280Х60АА

Масса погонного метра 32,9 кг



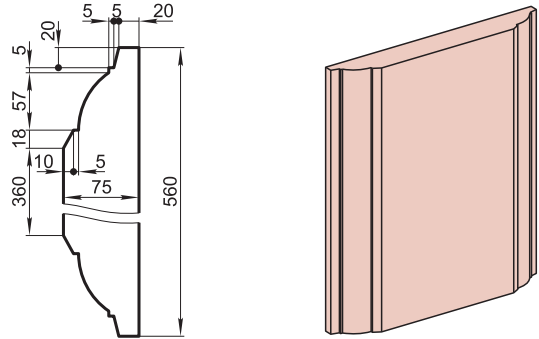
ОО560Х75СМ

Масса 38,9 кг



ОО560Х75С

Масса погонного метра 80,4 кг

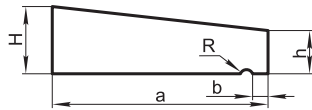


тел.: 641-2420, 641-2422 (факс), 796-6471, 796-7053
www.grandek.ru, grandek.ru, grandek.pf e-mail: info@grandek.ru





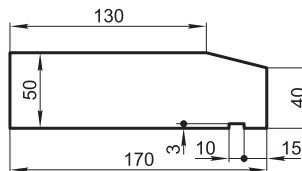
OPxxX



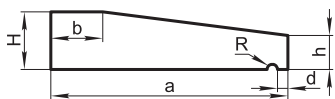
	a	H	h	R	b	Масса погонного метра, кг
OP16G	155	60	50	-	-	18,8
OP18G	180	57	40	5	10	19,1
OP21G	210	60	40	-	-	23,1
OP27C	270	80	40	11	26	35,6
OP29C	285	114	52	5	10	52
OP40CA	400	100	40	-	-	61,6
OP16F	160	61	50	8	15	19,3
OP22F	225	65,5	50	8	15	24,4
OP29F	290	70	50	8	15	38
OP34F	340	105	60	-	-	58,8
OP41F	410	70	50	8	15	53,9
OP46F	460	70	50	8	15	60,5

OP17CH

Масса погонного метра 18,2 кг

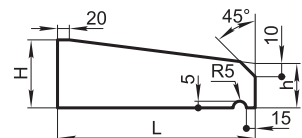


OPxxCL



	a	H	h	b	R	d	Масса погонного метра, кг
OP25CL	250	70	40	50	5	10	31,8
OP36CL	360	70	50	50	6	13	48,5
OP51CL	520	67	52	110	5	10	70

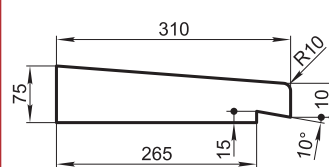
OPxxD



	L	H	h	Масса погонного метра, кг
OP34D	335	50	40	33
OP41D	410	50	40	40,5
OP47D	460	50	40	45,4

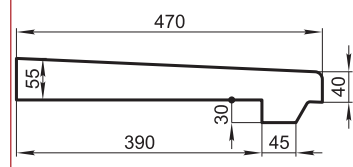
OP31S

Масса погонного метра 25,8 кг



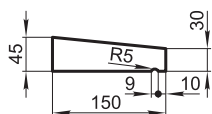
OP44RF

Масса погонного метра 51,2 кг



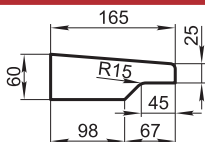
OP15G

Масса погонного метра 12,3 кг

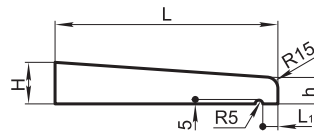


OP16A

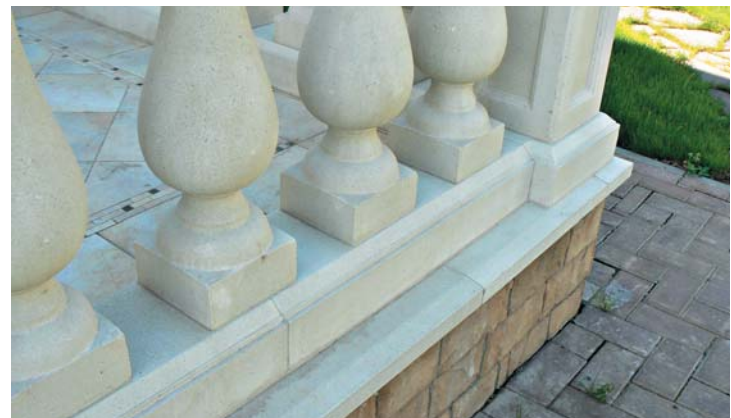
Масса погонного метра 16,7 кг



OPxxX

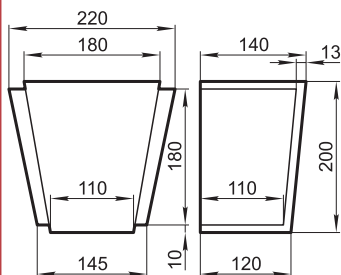


	L	L ₁	H	h	Масса погонного метра, кг
OP27SI	270	20	60	35	27,7
OP25F	250	15	45	35	26,3
OP30S	295	20	45	35	25,8
OP84SI	840	15	80	40	40,5



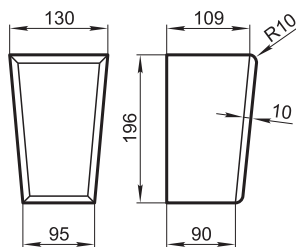
FZ20Q

Масса 10,1 кг



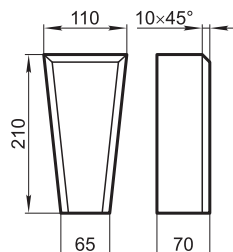
FZ20CW

Масса 5,3 кг



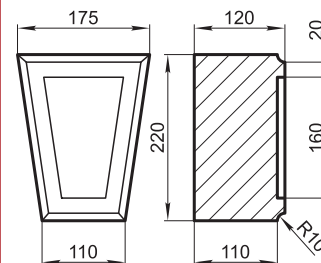
FZ21B

Масса 2,8 кг



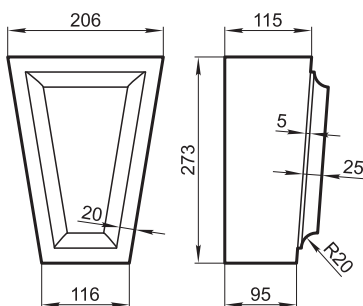
FZ22S

Масса 7,9 кг

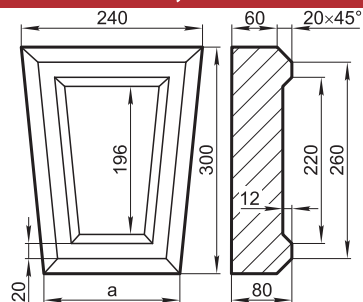


FZ27S

Масса 11,3 кг



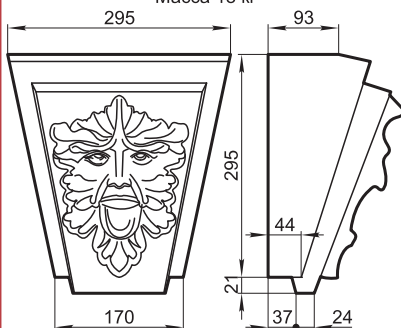
FZ30F, FZ30U



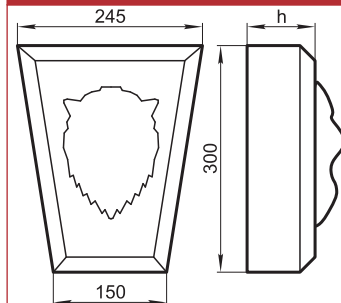
	a	Масса, кг
FZ30F	180	10
FZ30U	120	8,6

FZ30V

Масса 18 кг

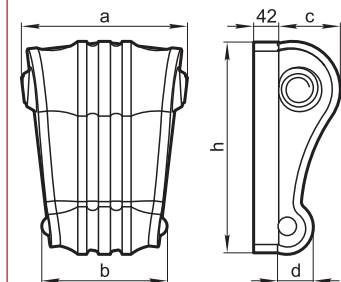


FZ30L



	h	Масса, кг
FZ30L5	50	9,8
FZ30L9	90	13

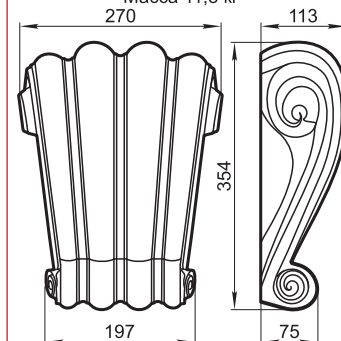
FZ28S, FZ35S



	a	b	c	d	h	Масса, кг
FZ28S	222	175	82	46	282	9,5
FZ35S	278	210	103	58	353	17

FZ35B

Масса 11,8 кг



FZxxST

	a	b	h	Мацца, кг
FZ26ST	116	203	260	11,4
FZ35ST	200	316	350	24,5
FZ36ST	150	256	360	19,9

FZxxM, FZ22BZ

	a	b	c	d	h	Мацца, кг
FZ20M	175	145	100	85	200	7,95
FZ27M	250	189	103	134	265	17,1
FZ22BZ	180	60	120	60	220	4,1

FZxxY

	h ₁	h ₂	h ₃	a	b	c	d	e	f	Мацца, кг
FZ25Y	250	185	20	100	80	240	160	100	180	9,9
FZ42Y	420	307	63	120	90	300	232	150	240	25,9
FZ43Y	433	348	20	100	80	361	250	150	250	25,8

FZ30B

Мацца 9,5 кг

FZ25UB

Мацца 4,1 кг

FZ30R

Мацца 39,4 кг

FZ46V, FZ64V

	h ₁	h ₂	Мацца, кг
FZ46V	460	390	49
FZ64V	644	546	68,6

FZ26x55A

Мацца 23,3 кг

FZ35N, FZxxNM

	H	a	b	c	d	e	Мацца, кг
FZ25NM	250	170	150	110	125	196	17,5
FZ35N	350	120	105	60	75	170	14,8
FZ35NM	345	225	205	125	140	170	29,2

FZ37BG

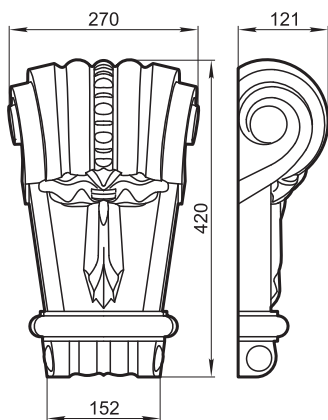
Мацца 25,7 кг

FZ38A, FZ41Y

	h ₁	h ₂	a ₁	a ₂	b ₁	b ₂	c ₁	c ₂	d ₁	d ₂	Мацца, кг
FZ38A	380	20	500	400	150	115	100	75	307	252	41
FZ41Y	413	64	385	255	190	162	150	127	255	150	45,6

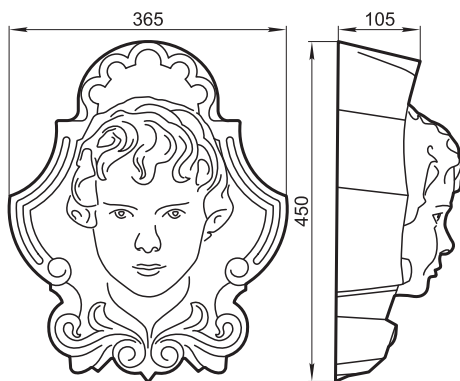
FZ42L

Масса 15 кг

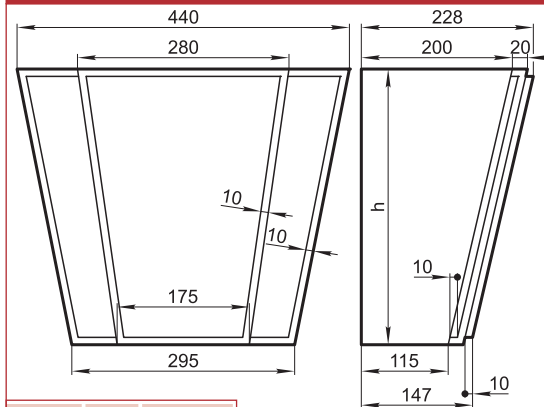


FZ45AG

Масса 20 кг



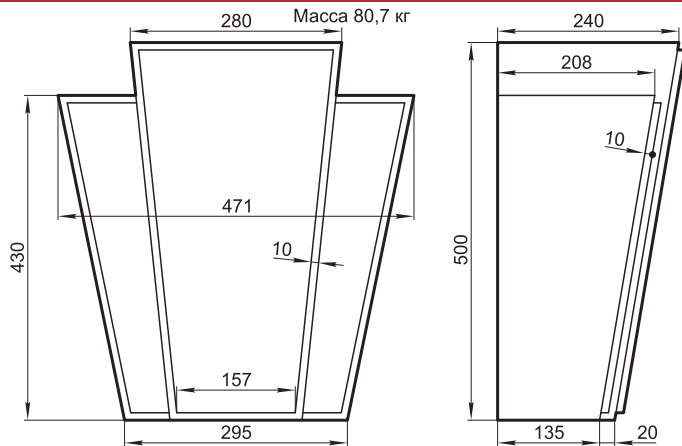
FZ33R, FZ37R



	h	Масса, кг
FZ33R	325	47,6
FZ37R	365	53,4

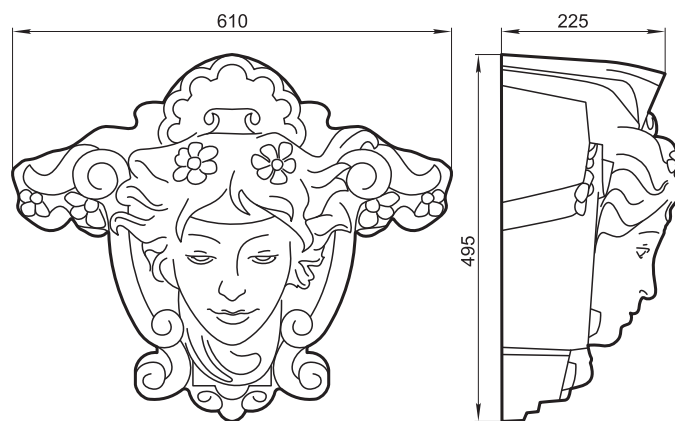
FZ50R

Масса 80,7 кг

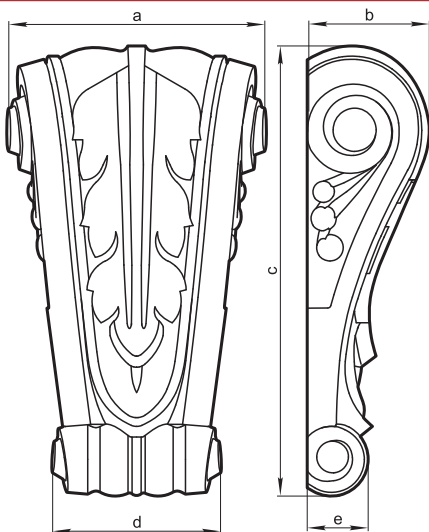


FZ49DA

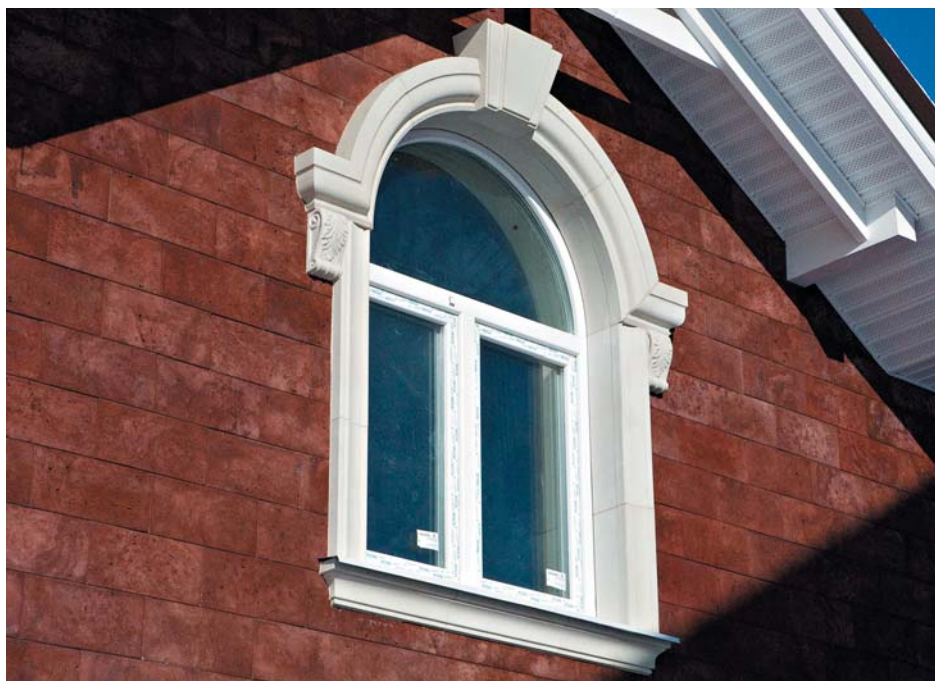
Масса 50 кг



FZxxL

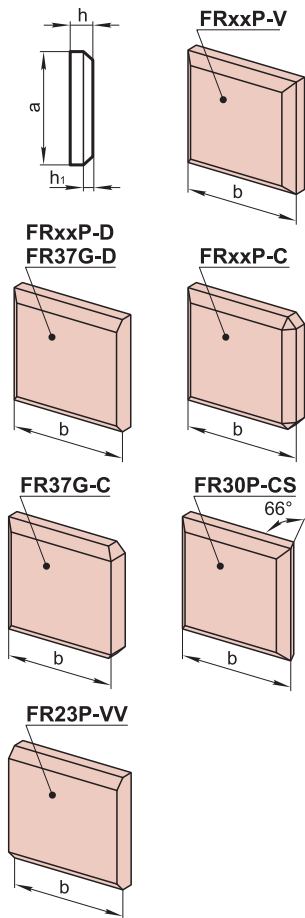


	a	b	c	d	e	Масса, кг
FZ35L	204	96	354	132	48	7,6
FZ54L	320	165	540	210	80	42
FZ69L	350	190	706	264	96	60

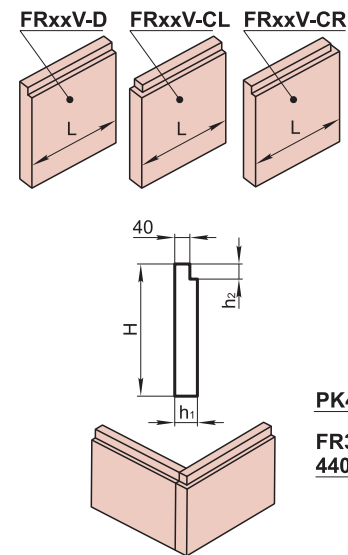


FRxxP, FR37G

	a	b	h	h ₁	Масса, кг
FR12P-150-V	120	150	40	5	1,6
FR12P-300-V	120	300	40	5	3,2
FR15P-250-D	154	250	50	15	4,1
FR15P-300-C	154	300	50	15	4,9
FR20P-200-C	200	200	50	15	4,4
FR20P-400-C	200	400	50	15	8,8
FR20P-400-D	200	400	50	15	8,8
FR20P-200-V	200	200	50	15	4,4
FR20P-385-V	200	385	50	15	8,2
FR20P-400-V	200	400	50	15	8,5
FR22P-400-C	215	400	50	15	9,2
FR22P-350-D	215	350	50	15	8,1
FR23P-180-C	225	180	45	10	3,9
FR23P-380-C	225	380	45	10	8,3
FR23P-220-D	225	220	45	10	4,8
FR23P-200-V	225	200	45	10	4,4
FR23P-400-V	225	400	45	10	8,8
FR23P-440-VV	225	440	45	10	9,7
FR25P-400-C	250	400	70	25	14,5
FR25P-800-C	250	800	70	25	29,3
FR25P-200-D	250	200	70	25	7,3
FR25P-500-V	250	500	70	25	18,3
FR27P-370-C	276	370	50	20	10,6
FR27P-320-D	276	320	50	20	9,4
FR30P-245-C	300	245	60	25	8,9
FR30P-245-V	300	245	60	25	9
FR30P-320-CS	300	320	60	25	11,7
FR30P-320-D	300	320	60	25	12,7
FR30P-340-C	300	340	60	25	12,6
FR30P-360-CS	300	360	60	25	13,2
FR30P-380-V	300	380	60	25	14,2
FR30P-380-C	300	380	60	25	14,2
FR30P-500-CS	300	500	60	25	18,6
FR30P-520-C	300	520	60	25	20,6
FR30P-520-CS	300	520	60	25	19,3
FR30P-520-V	300	520	60	25	19,5
FR37G-483-C	370	483	123	25	47,3
FR37G-360-D	370	360	123	25	35,3
FR37G-700-C	370	700	123	25	68,7
FR37G-577-D	370	577	123	25	56,7

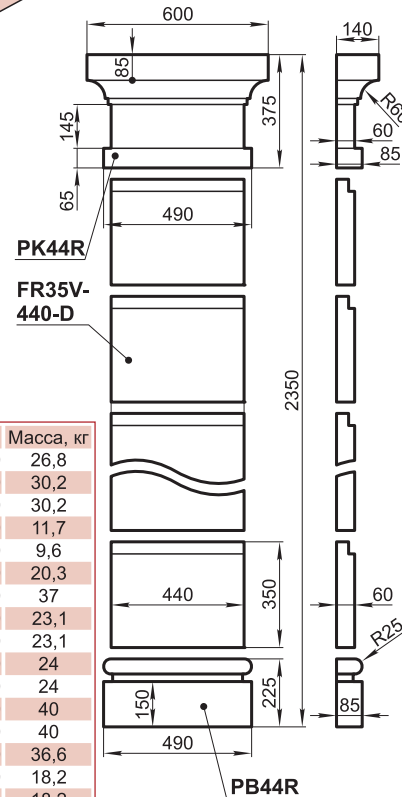


FRxxV, FR35KG



P44R

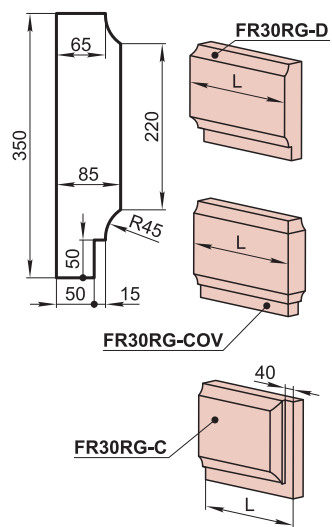
	Количество	Масса, кг
PK44R	1	37,8
FR35V-440-D	5	20,3
PB44R	1	19,3



	H	L	h ₁	h ₂	Масса, кг
FR35KG-530-D	350	530	70	50	26,8
FR35KG-600-CL	350	600	70	50	30,2
FR35KG-600-CR	350	600	70	50	30,2
FR25V-492-C	250	492	45	30	11,7
FR25V-405-D	250	405	45	30	9,6
FR35V-440-D	350	440	60	40	20,3
FR35V-800-D	350	800	60	40	37
FR35V-500-CL	350	500	60	40	23,1
FR35V-500-CR	350	500	60	40	23,1
FR35V-540-CL	350	540	60	40	24
FR35V-540-CR	350	540	60	40	24
FR35V-860-CL	350	860	60	40	40
FR35V-860-CR	350	860	60	40	40
FR41V-700-D	406	700	60	30	36,6
FR41V-350-CL	406	350	60	30	18,2
FR41V-350-CR	406	350	60	30	18,2
FR41V-700-CL	406	700	60	30	36,5
FR41V-700-CR	406	700	60	30	36,5
FR42V-800-CL	420	800	60	30	43,3
FR42V-800-CR	420	800	60	30	43,3
FR42V-800-D	420	800	60	30	43,3
FR45V-650-D	450	650	60	40	37,1
FR45V-700-D	450	700	60	40	40,4
FR45V-710-CL	450	710	60	40	41
FR45V-710-CR	450	710	60	40	41
FR49V-650-D	490	650	60	40	40,9
FR49V-710-CL	490	710	60	40	44,6
FR49V-710-CR	490	710	60	40	44,6

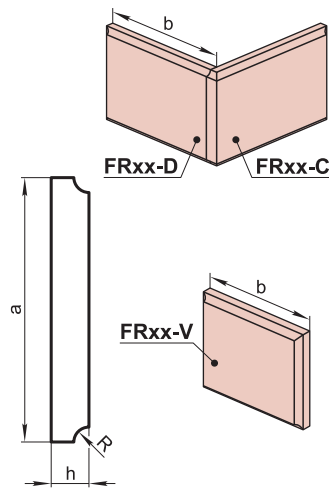
Масса в сборе 158,6 кг.
Тело пилыстры P44R состоит из наборных элементов (рустовых камней FR35V-44-D), поэтому пилыстра может иметь различную высоту.

FR30RG



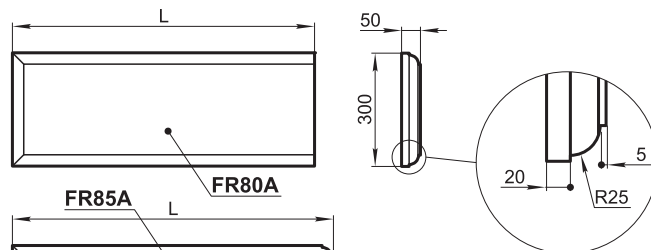
	L	Масса, кг
FR30RG-COV-0-383	468	27,3
FR30RG-COV-383-0	468	27,3
FR30RG-560-D	560	33,1
FR30RG-600-CL+	640	36,7
FR30RG-600-CR+	640	36,7

FRxxG, FR40A



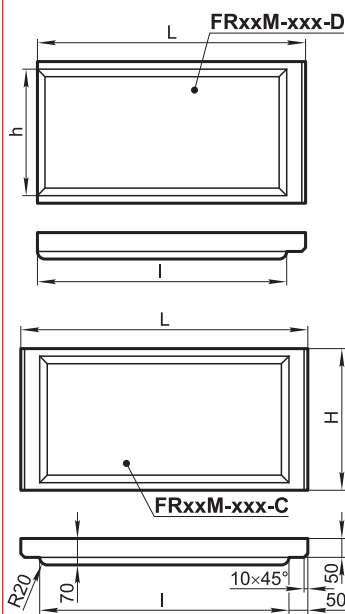
	a	b	h	R	Масса, кг
FR36G-D	355	505	50	20	18,8
FR36G-C	355	555	50	20	20,6
FR35G-D	350	500	50	20	18,3
FR35G-C	350	550	50	20	20,2
FR35G-V	350	450	50	20	16,3
FR40A-C	400	720	80	15	50
FR40A-D	400	640	80	15	44,5

FR80A, FR85A



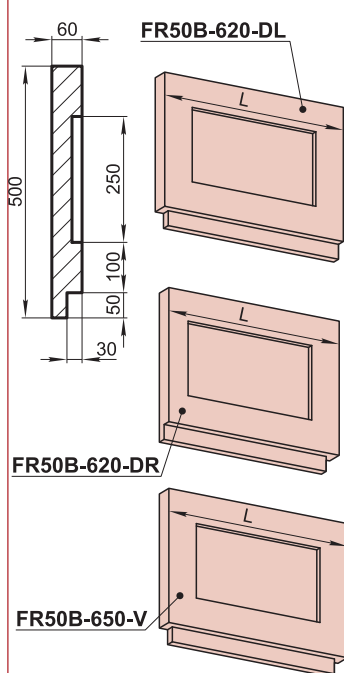
	L	Масса, кг
FR80A	800	24,9
FR85A	850	26,4

FRxxM



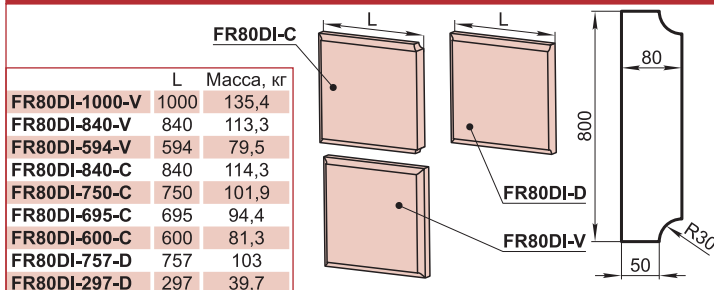
	L	H	l	h	Масса, кг
FR38M-510-D	510	375	460	335	27,5
FR38M-560-C	560	375	460	335	29,5
FR38M-710-D	710	375	660	335	36,6
FR38M-760-C	760	375	660	335	40,6
FR45M-710-D	710	452	660	412	46,8
FR45M-760-C	760	452	660	412	49,3

FR50B



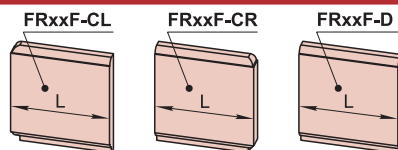
	L	Масса, кг
FR50B-620-DL	620	33,8
FR50B-620-DR	620	33,8
FR50B-650-D	650	35,6

FR80DI



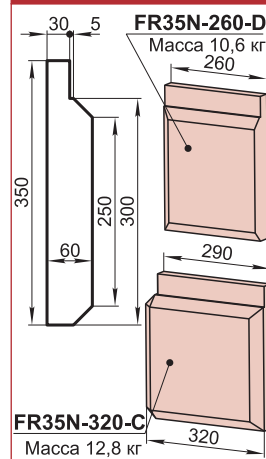
	L	Масса, кг
FR80DI-1000-V	1000	135,4
FR80DI-840-V	840	113,3
FR80DI-594-V	594	79,5
FR80DI-840-C	840	114,3
FR80DI-750-C	750	101,9
FR80DI-695-C	695	94,4
FR80DI-600-C	600	81,3
FR80DI-757-D	757	103
FR80DI-297-D	297	39,7

FRxxF



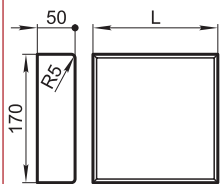
	H	L _{max}	Масса, кг
FR43F-750-D	435	750	40,9
FR43F-810-CL	435	810	44,1
FR43F-810-CR	435	810	44,1
FR46F-800-D	458	800	46,1
FR46F-760-CL	458	760	43,7
FR46F-760-CR	458	760	43,7
FR47F-850-D	472	850	50,5
FR47F-810-CL	472	810	48,1
FR47F-810-CR	472 <td 810	48,1	
FR48F-700-D	483	700	42,6
FR48F-760-CL	483	760	46,2
FR48F-760-CR	483	760	46,2

FR35N



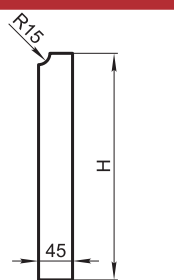
	Масса, кг
FR35N-260-D	10,6
FR35N-320-C	12,8

CK17RF



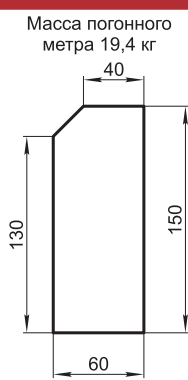
	L	Масса, кг
CK17RF	300	5,6
CK17RF-C	300	5,6
CK17RF-D	300	5,6
CK17RF-CP	150	2,8
CK17RF-DP	150	2,8
CK17RF-L	910	17

CPxxF

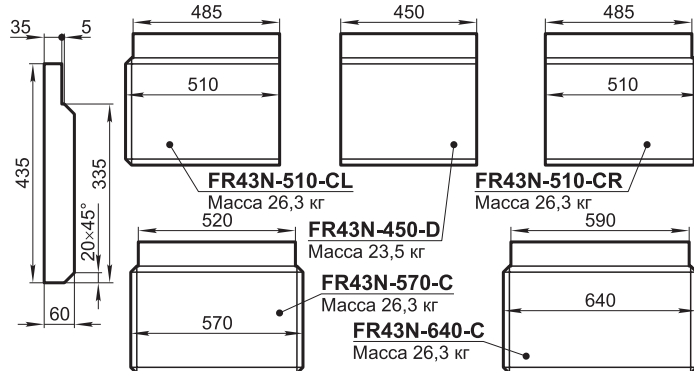


	H	Масса погонного метра, кг
CP25F	250	24,3
CP30F	300	29,3
CP50F	500	49,2

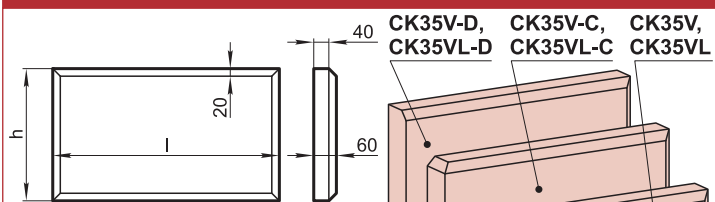
CP15V



FR43N

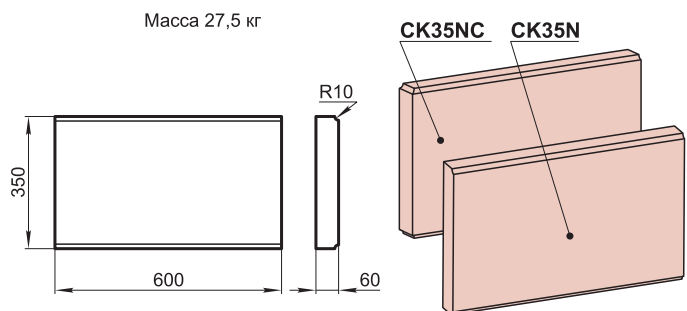


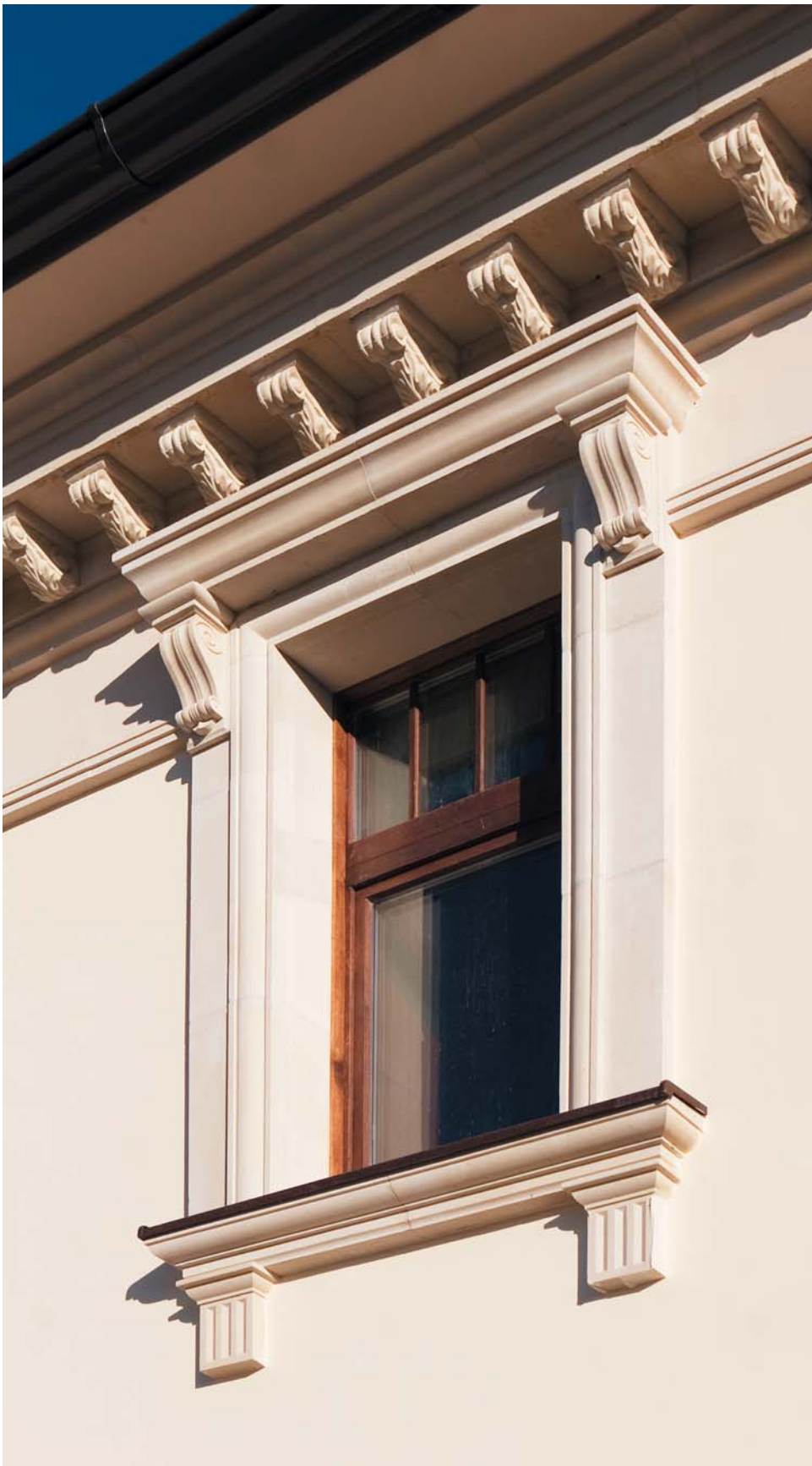
CK35V



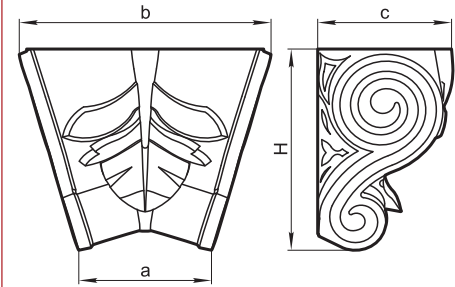
	h	l	Масса, кг
CK35V	350	600	26,9
CK35V-C	350	600	27
CK35V-D	350	600	27,1
CK35VL	350	300	13,3
CK35VL-C	350	300	13,4
CK35VL-D	350	300	13,5

CK35N, CK35NC



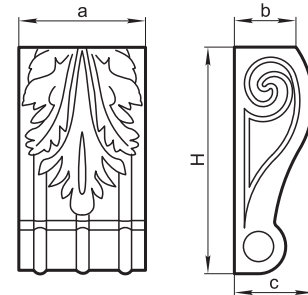


FT9S, FT12S



	H	a	b	c	Масса, кг
FT9S	160	98	197	99	3,5
FT12S	200	130	250	132	7,4

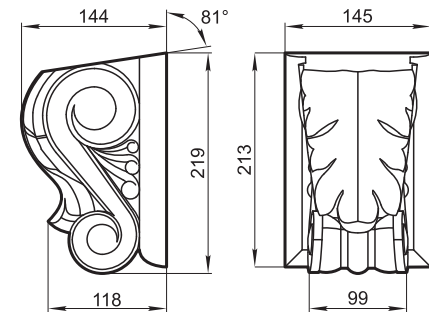
FT13C, FT20C



	H	a	b	c	Масса, кг
FT13C	225	125	57	78	4,1
FT20C	360	200	98	137	14,3

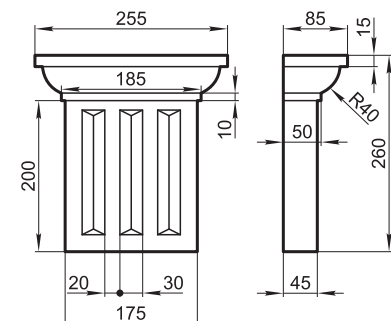
FT14B

Масса 5,5 кг

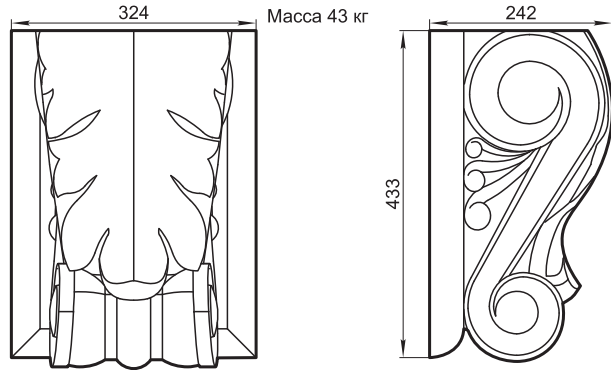


FT25T

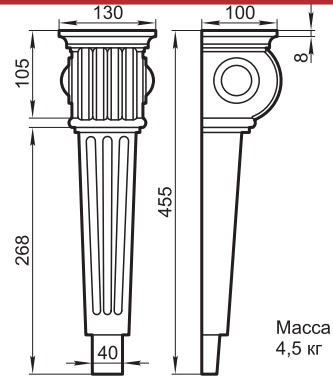
Масса 5,4 кг



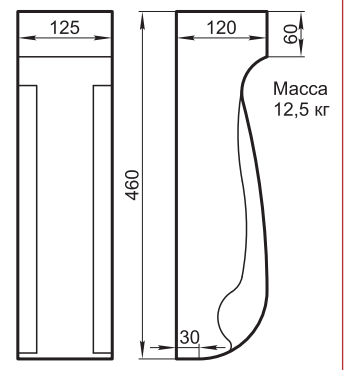
FT43BF



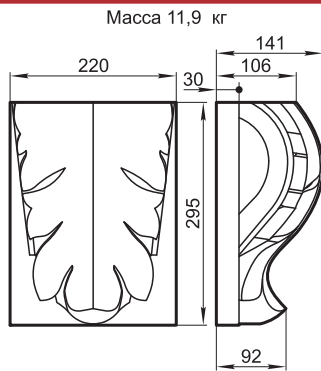
FT13K



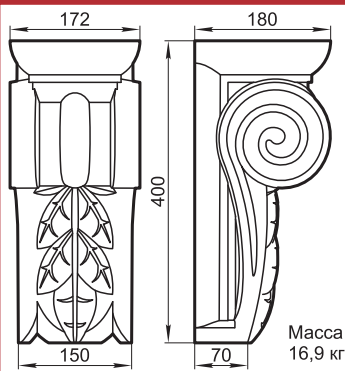
FT46SB



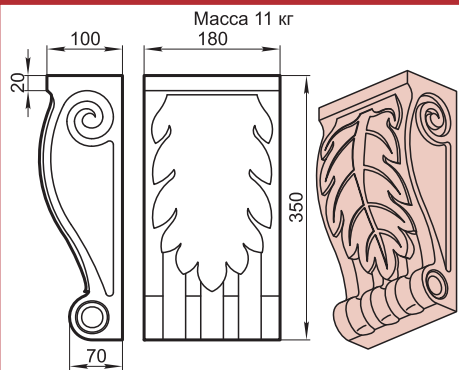
FT30BF



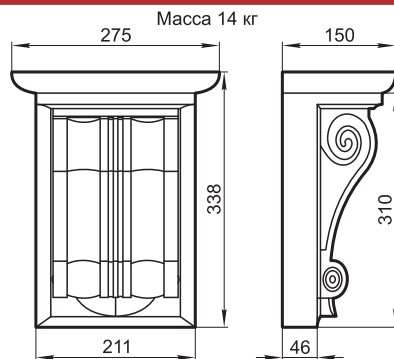
FT40Z



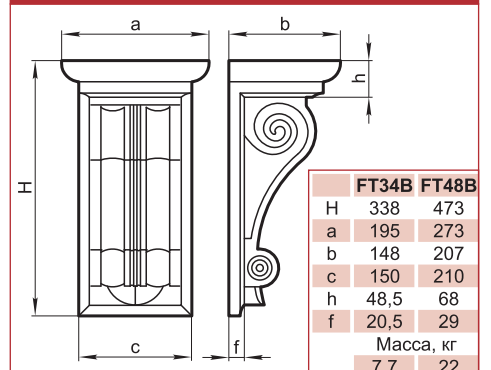
FT18V



FT34B2



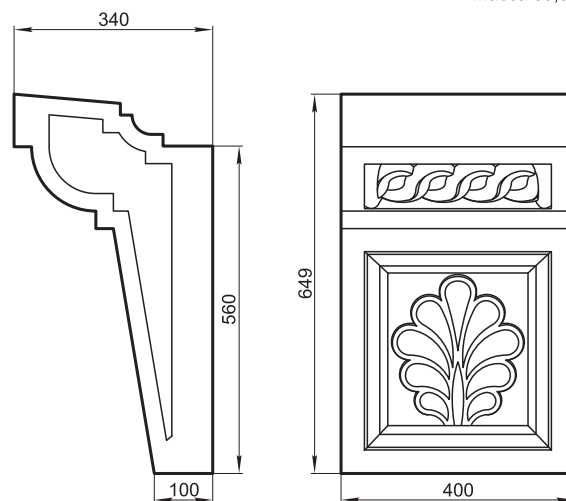
FT34B, FT48B





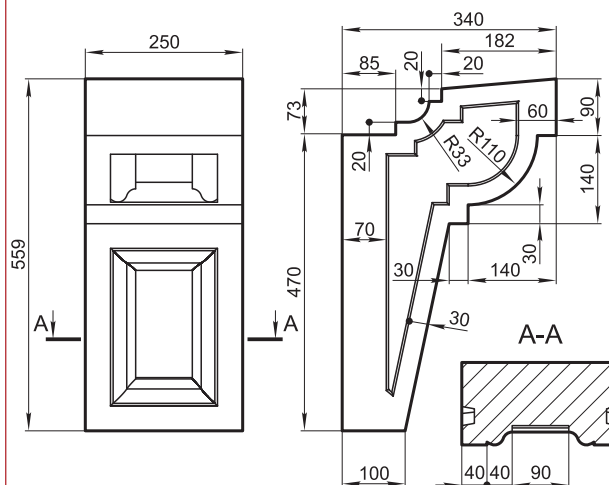
FT55FM

Масса 89,9 кг



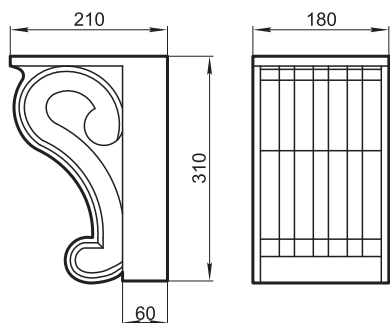
FT47F

Масса 49,6 кг



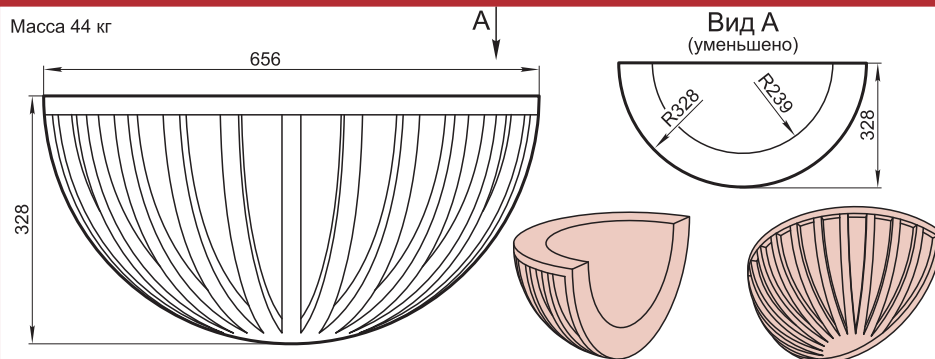
FT18A

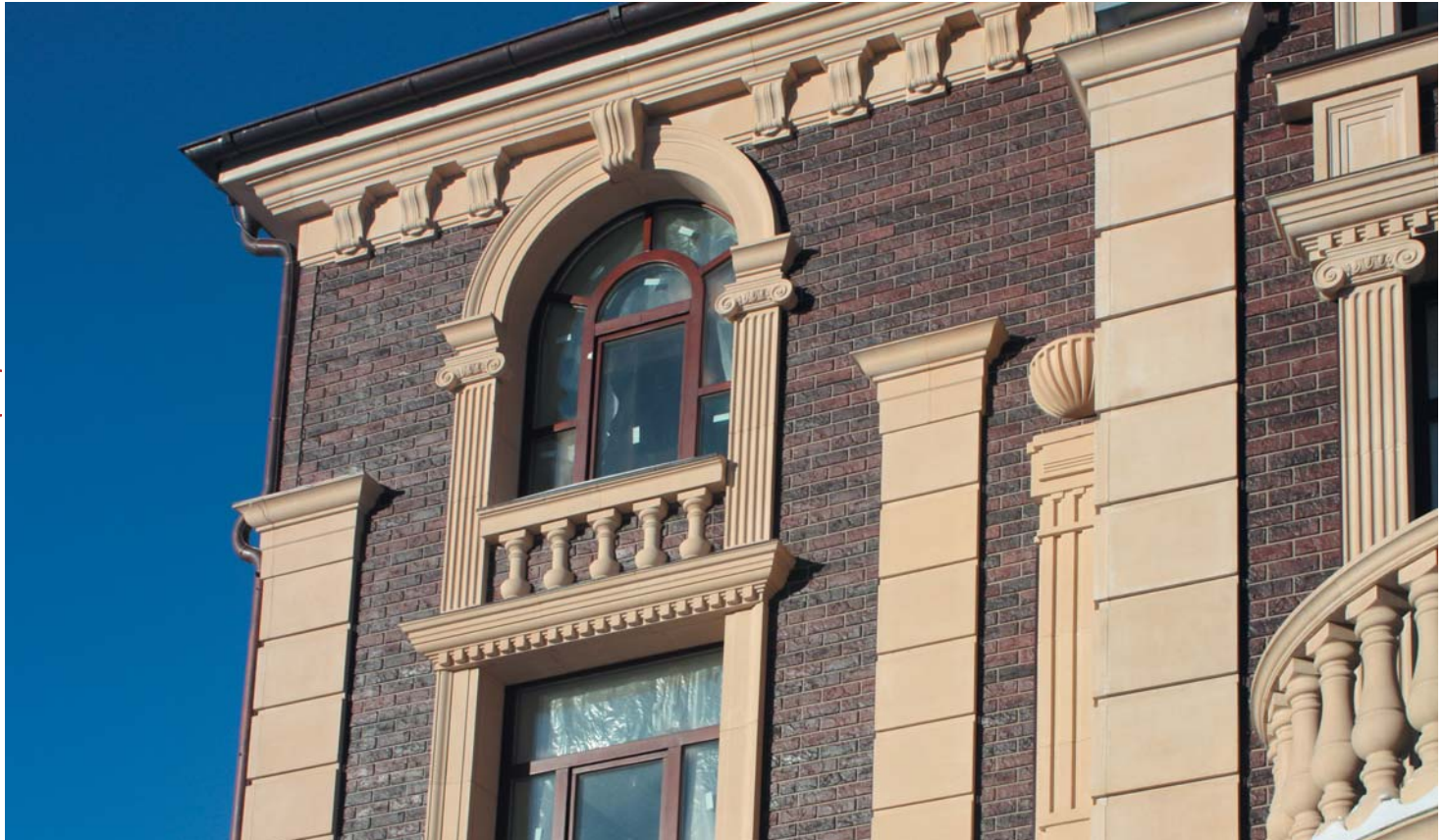
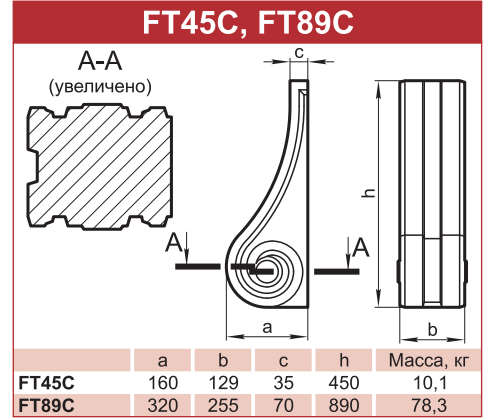
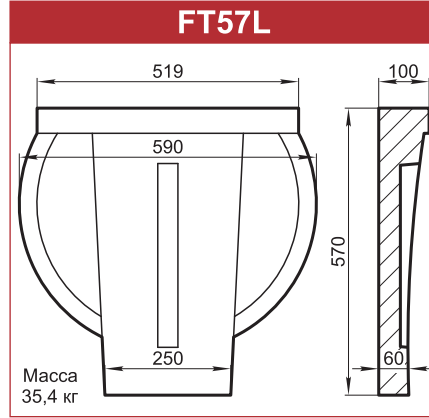
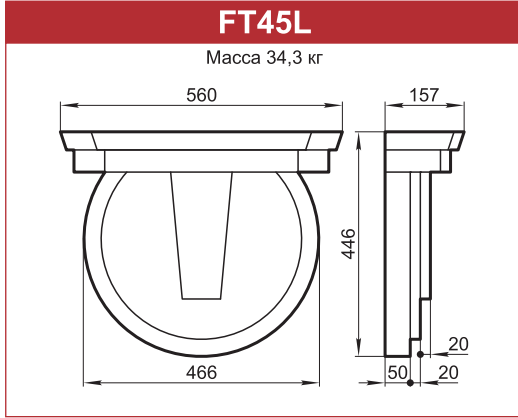
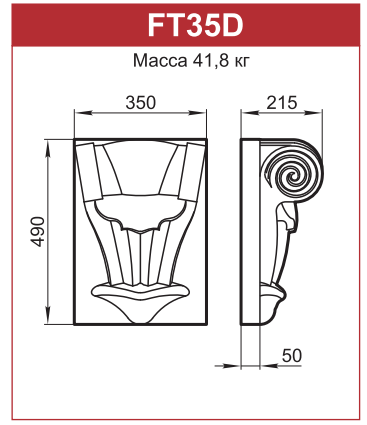
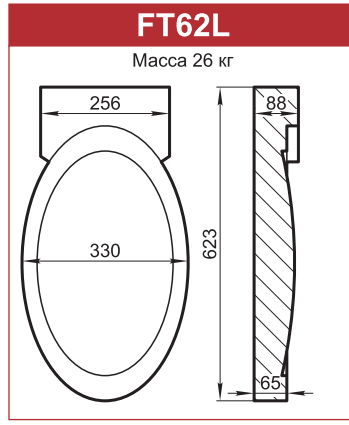
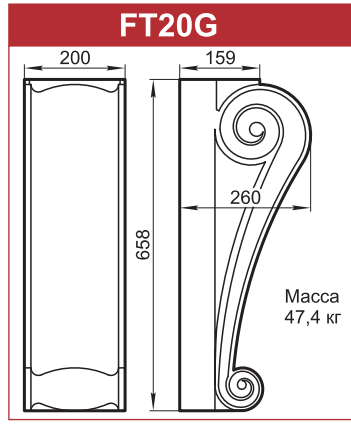
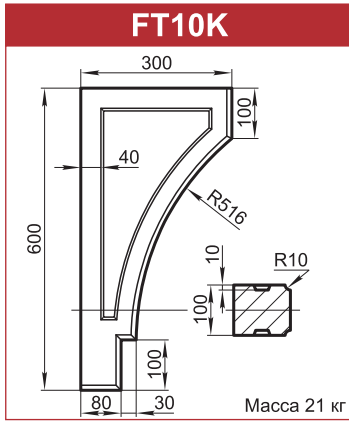
Масса 16,3 кг



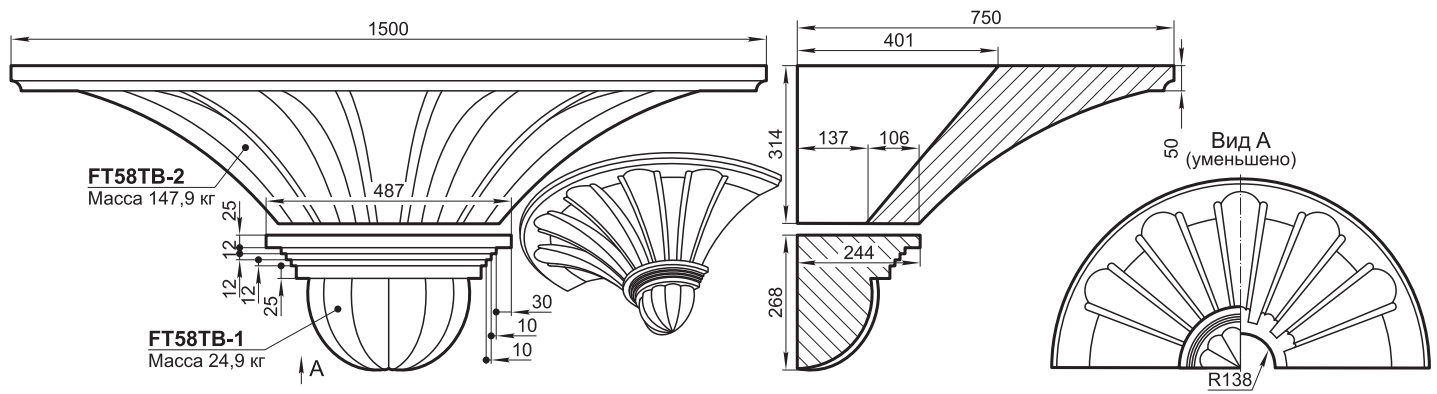
FT33U

Масса 44 кг





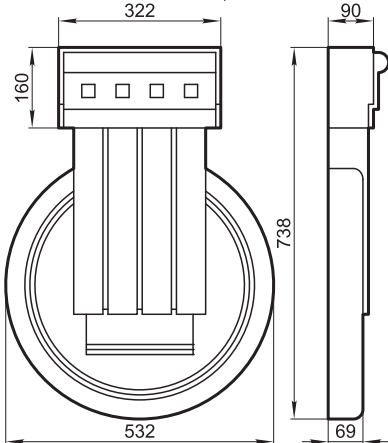
FT58TB



тел.: 641-2420, 641-2422 (факс), 796-6471, 796-7053
 www.grandek.ru, grandek.рф e-mail: info@grandek.ru

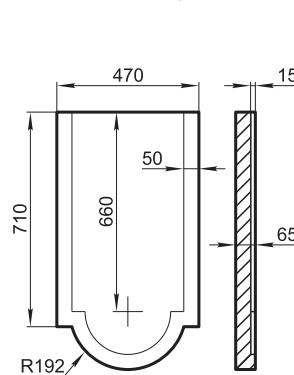
FT74L

Масса 42,8 кг

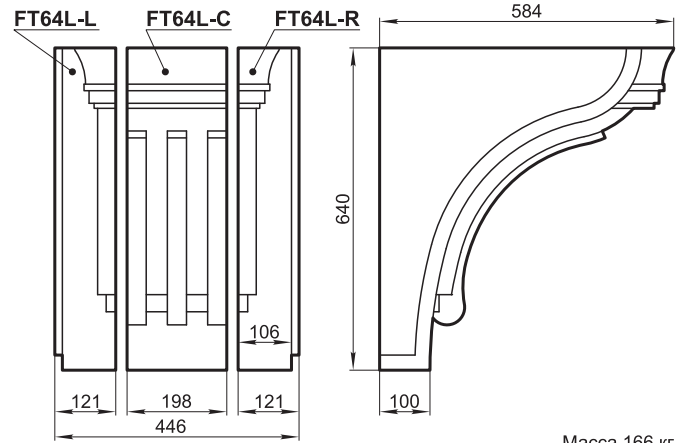


FT82L

Масса 44,2 кг



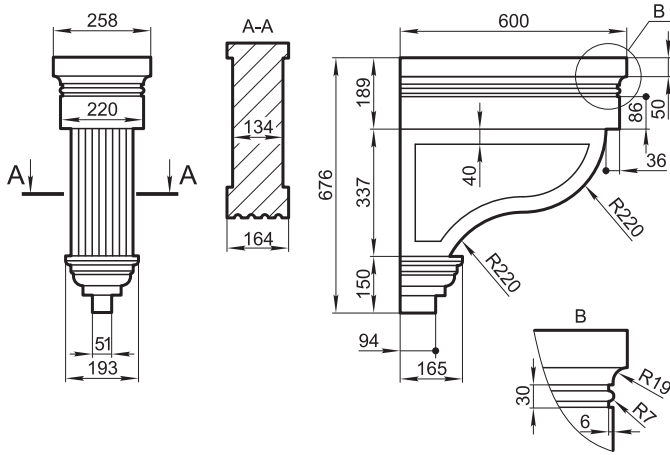
FT64L



Масса 166 кг

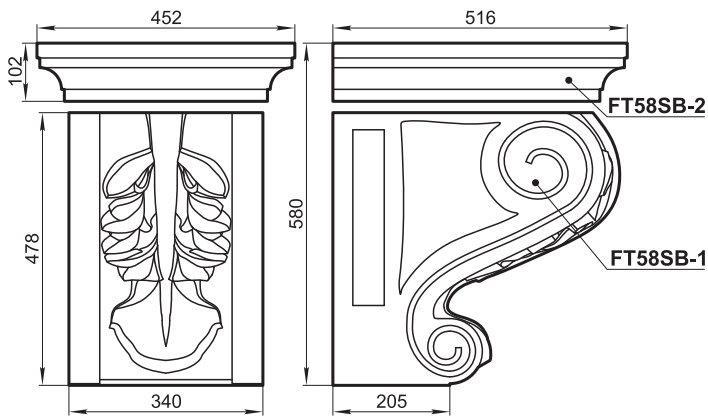
FT26M

Масса 103,4 кг



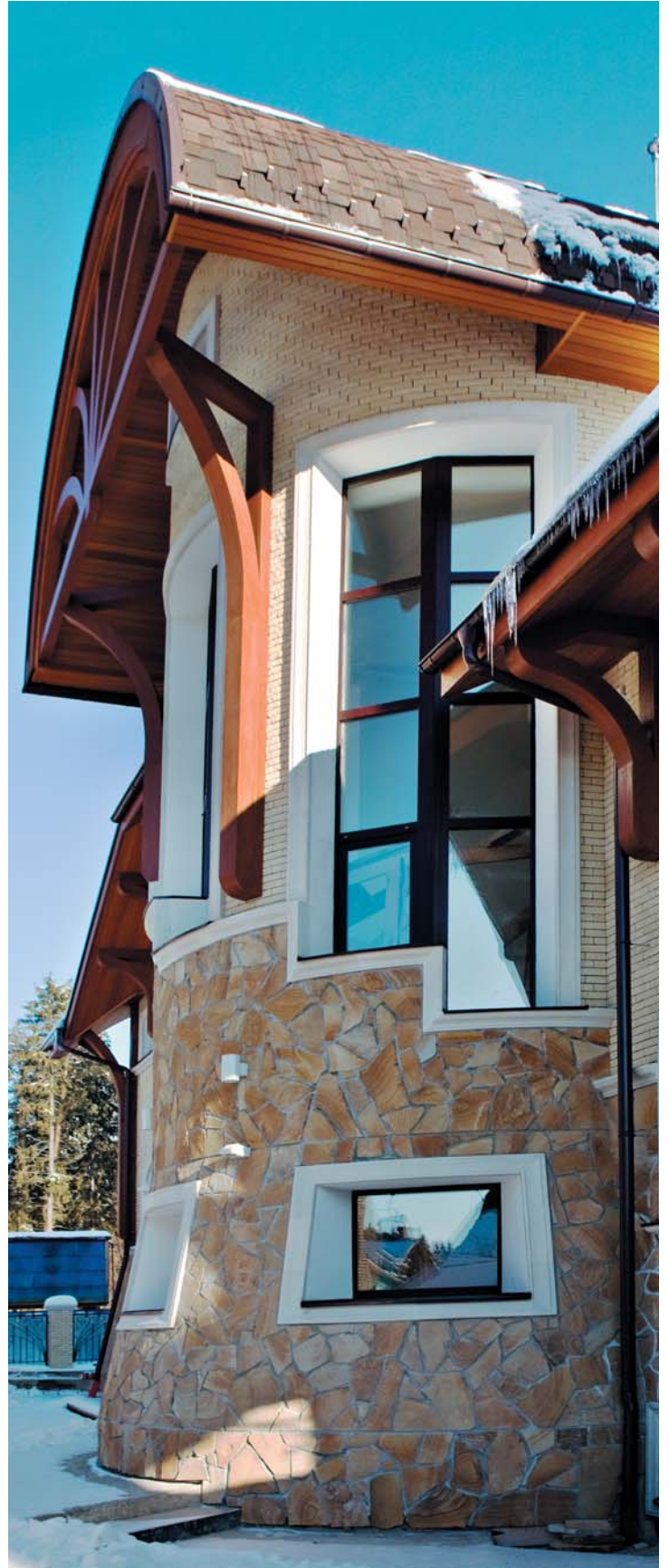
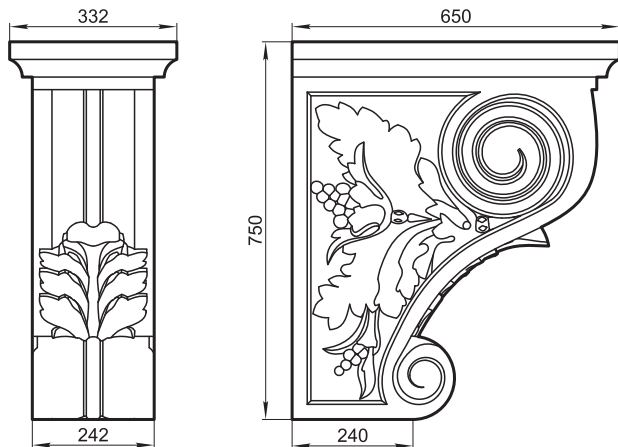
FT58SB

Масса 143 кг

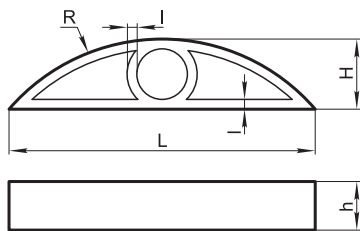


FT75AK

Масса 178 кг

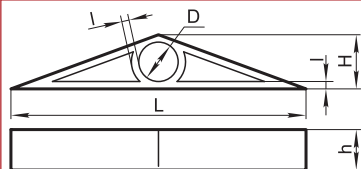


OTxxB, OT14LA

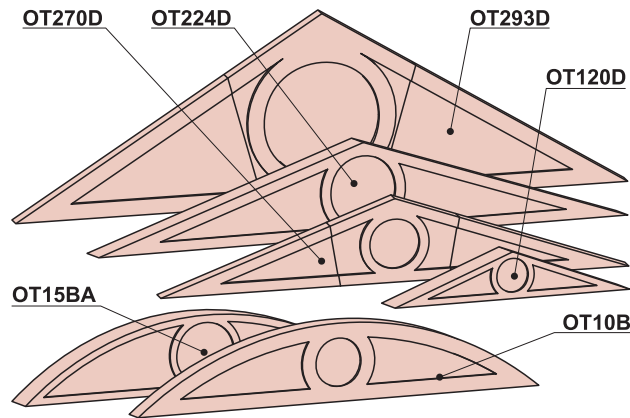


	L	I	R	H	h	Масса, кг
OT10B	2045	70	1600	370	100	104,2
OT14LA	1410	40	1050	272	85	46,2
OT15BA	1840	35	1350	362	149	143,3

OTxxD



	L	I	h	H	D	Масса, кг
OT120D	1199	30	149	220	160	42
OT224D	2240	50	70	400	238	62
OT270D	2701	50	129	441	330	155,1
OT293D	2930	75	70	904	550	180
OT96DA	959	30	149	150	-	23
OT466P	4660	100	80	1075	823	377
OT175D	1750	50	90	310	200	49,3

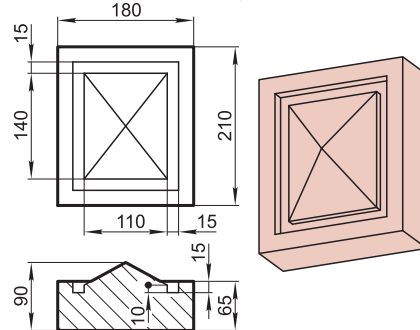


ФИЛЕНКИ,
ТИМПАНЫ, ИМПОСТЫ



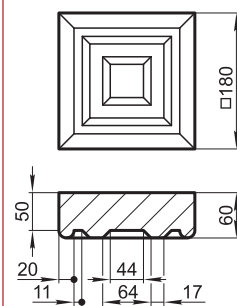
FF18V

Масса 5,3 кг



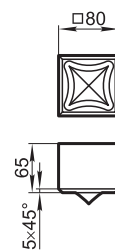
FD18S

Масса 4 кг



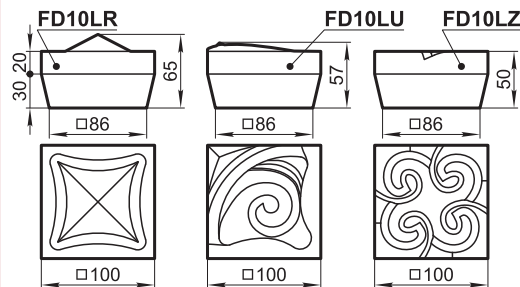
FD8LR

Масса 0,9 кг



FD10Lx

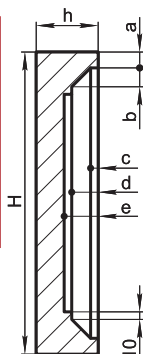
Масса 1 кг



тел.: 641-2420, 641-2422 (факс), 796-6471, 796-7053
www.grandek.ru, grandek.pф e-mail: info@grandek.ru

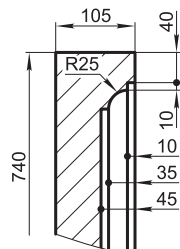
FF26ZR, FF82x

	FF26ZR	FF82B	FF82C
H	260	422	400
a	21	21	22
b	15	25	25
c	7	10	10
d	22	35	35
e	29	45	45
h	59	82	82
Масса, кг			
	18,7	44,6	43



Филенки состоят из наборных элементов и могут иметь различную длину.

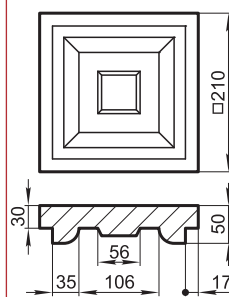
FF74C



Филенка FF74C состоит из наборных элементов и может иметь различную длину. Масса погонного метра 108,8 кг.

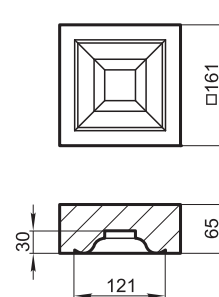
FD21M

Масса 3,8 кг



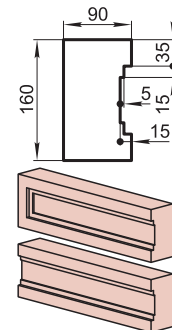
FD16G

Масса 3,4 кг



FF16G

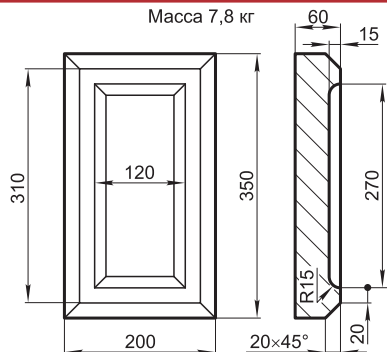
Масса погонного метра 29 кг



ГРАНДЕК
2013

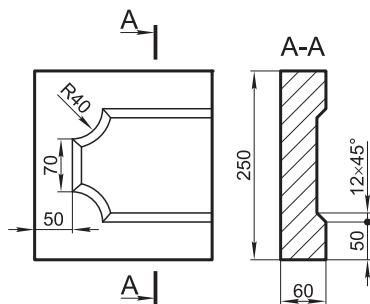
FD35C

Масса 7,8 кг



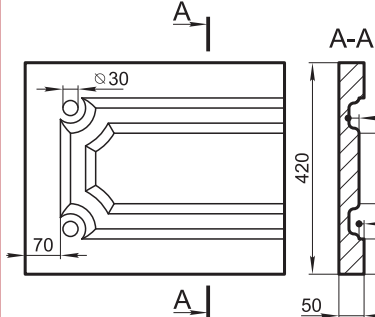
FF25FR

Масса погонного метра 29,4 кг

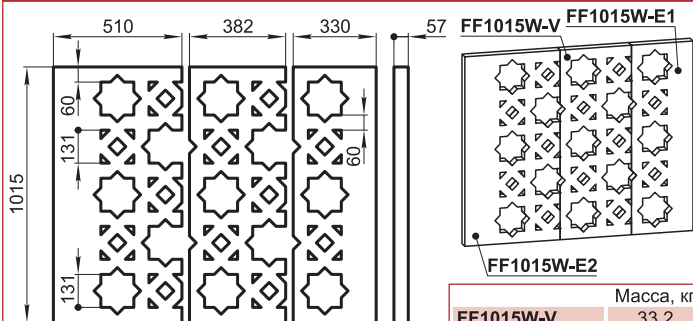


FF41Z

Масса погонного метра 35,6 кг

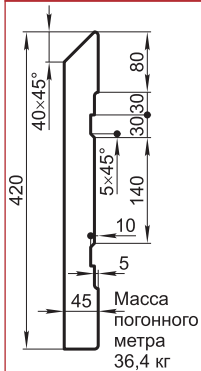


FF1015W



	Масса, кг
FF1015W-V	33,2
FF1015W-E1	33,1
FF1015W-E2	49,7

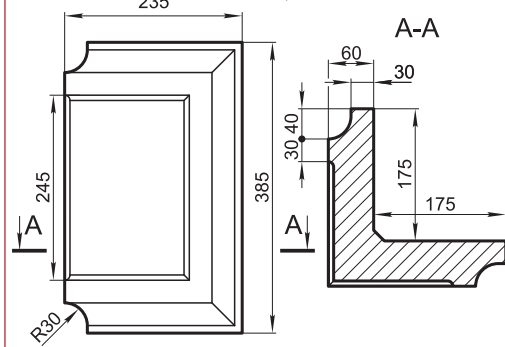
FF42DM



Масса погонного метра 36,4 кг

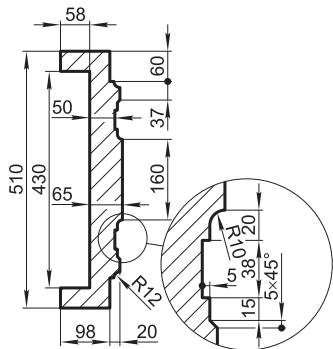
FF17UG

Масса 16,4 кг



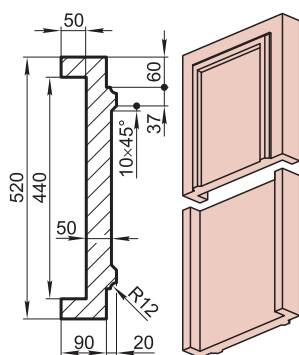
FF51G

Масса погонного метра 71,1 кг



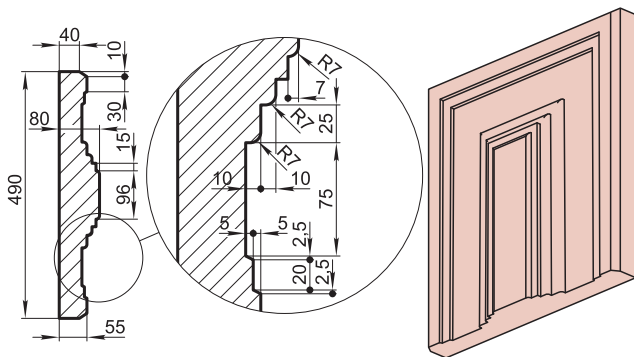
FF52G

Масса погонного метра 64,7 кг

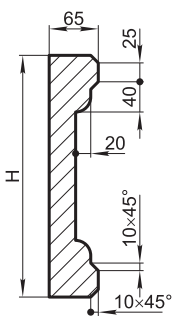


FF49Y

Масса 62,6 кг



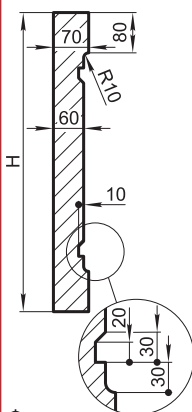
FFxxF



Филенки состоят из наборных элементов и могут иметь различную длину.

H	Масса погонного метра, кг
FF32F	320 32,4
FF35F	345 34,3
FF36F	355 35,1
FF37F	370 36,3
FF45F	445 42

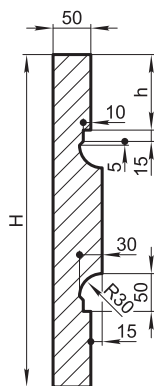
FFxxD



Филенки состоят из наборных элементов и могут иметь различную длину.

H	Масса погонного метра, кг
FF42D	424 58,5
FF44D	444 61,1
FF59D	594 80,9
FF76D	764 103,4

FFxxS

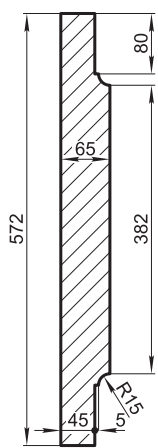


Филенки состоят из наборных элементов и могут иметь различную длину.

H	h	Масса погонного метра, кг
FF49S	490 100	58,1
FF50S	500 80	60,8
FF58S	580 70	73

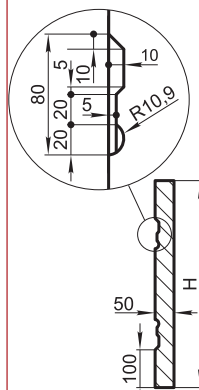
FF57M

Масса погонного метра 74 кг.



Филенки состоят из наборных элементов и может иметь различную длину.

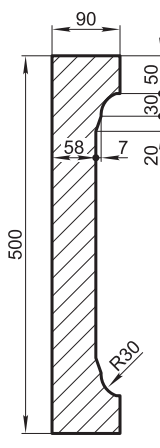
FFxxM



H	Масса погонного метра, кг
FF52M	520 54,6
FF55M	548 57,6
FF62M	620 62,6
FF68M	680 72

FF50G

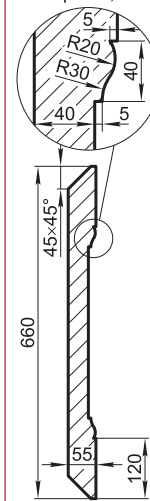
Масса погонного метра 72,7 кг



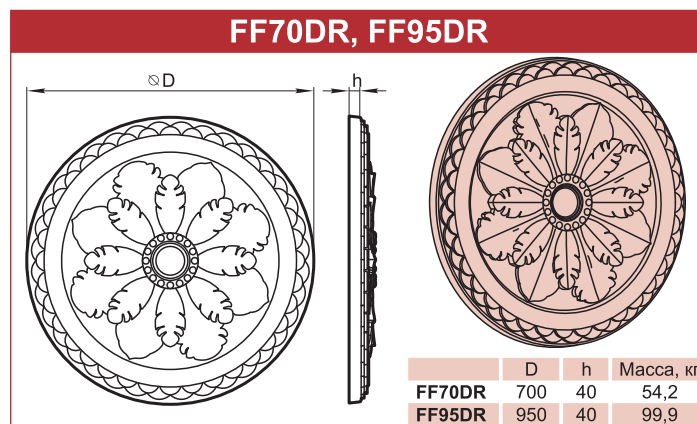
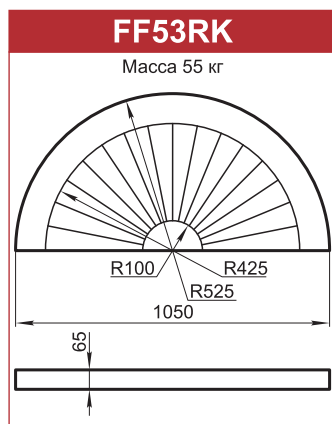
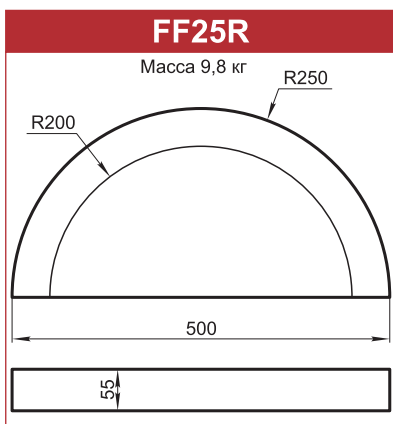
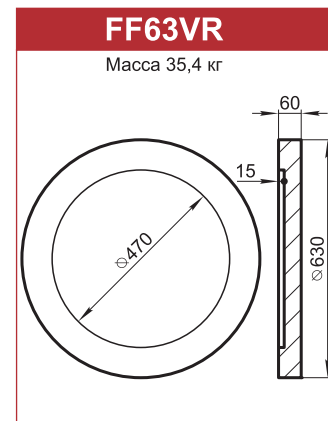
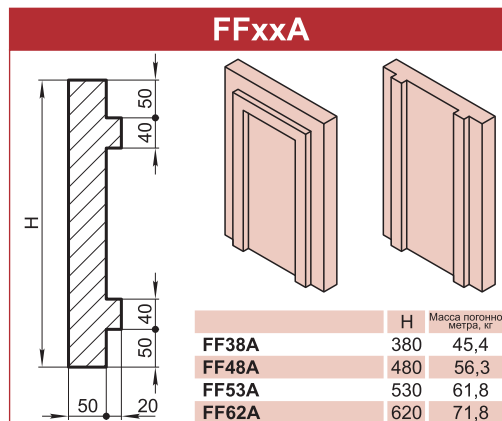
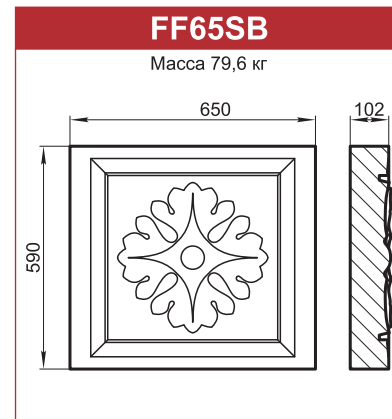
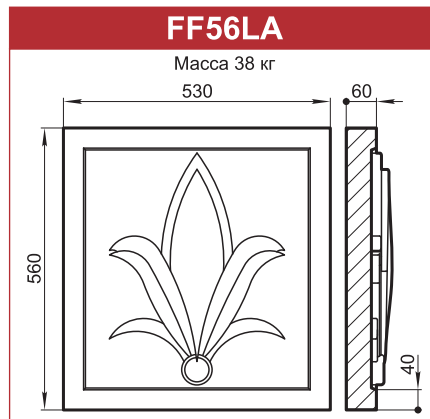
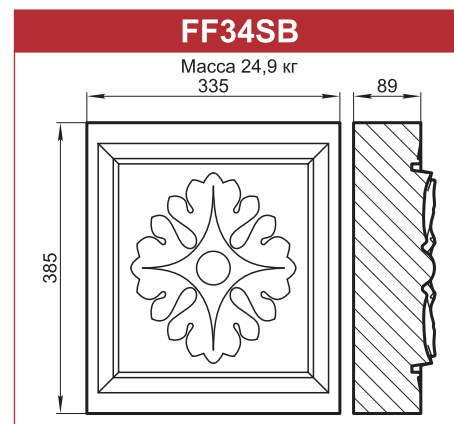
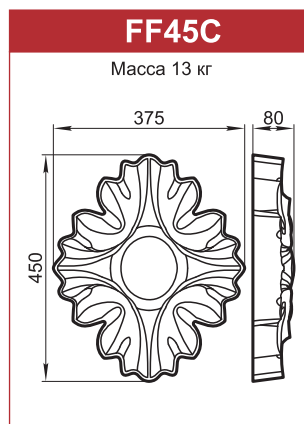
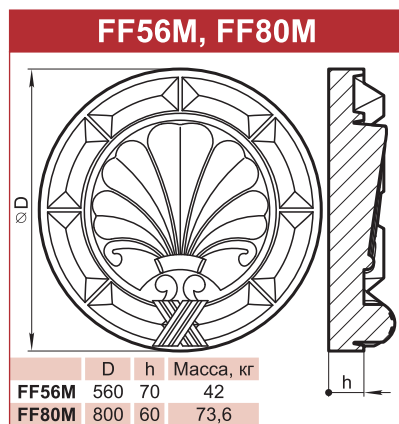
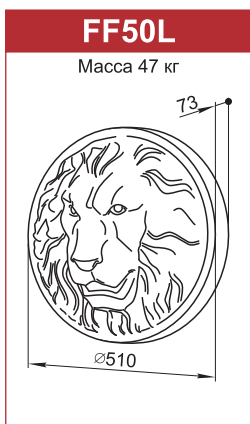
Филенка состоит из наборных элементов и может иметь различную длину.

FF66T

Масса погонного метра 63,3 кг

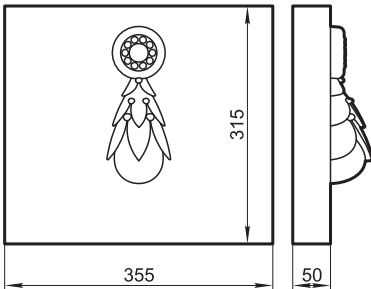


Филенка состоит из наборных элементов и может иметь различную длину.

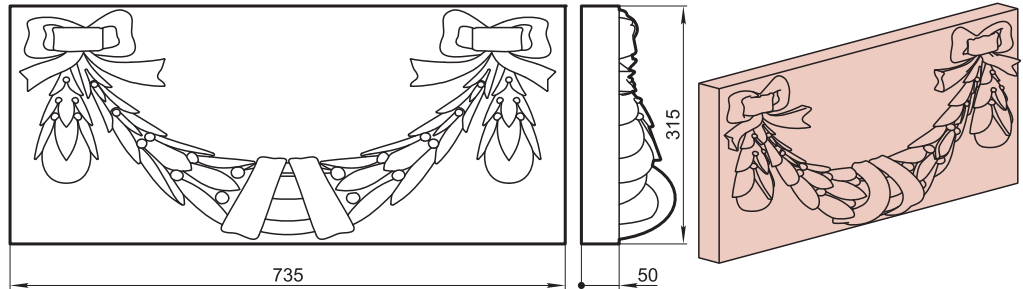


FF32B

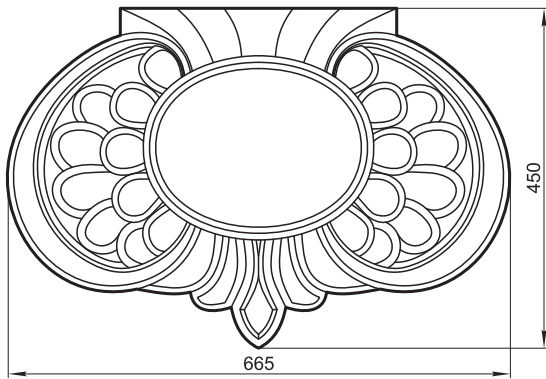
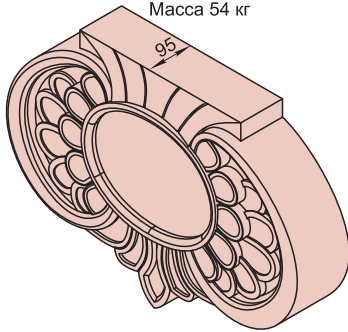
Масса 12,9 кг

**FF32A**

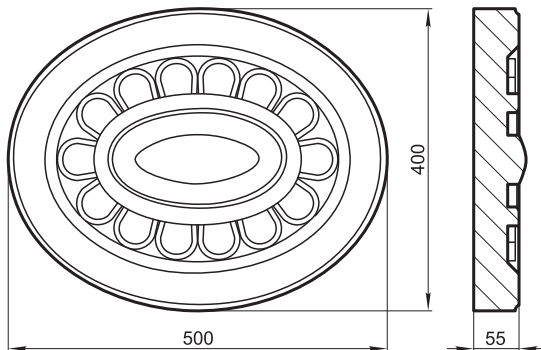
Масса 30 кг

**FF60SY**

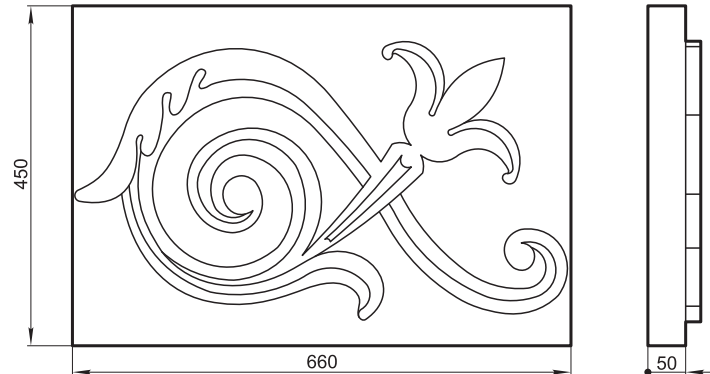
Масса 54 кг

**FF50SY**

Масса 19,3 кг

**FF45II**

Масса 36 кг



тел.: 641-2420, 641-2422 (факс), 796-6471, 796-7053
www.grandek.ru, grandek.ru, grandek.spb e-mail: info@grandek.ru

ФИЛЕНКИ

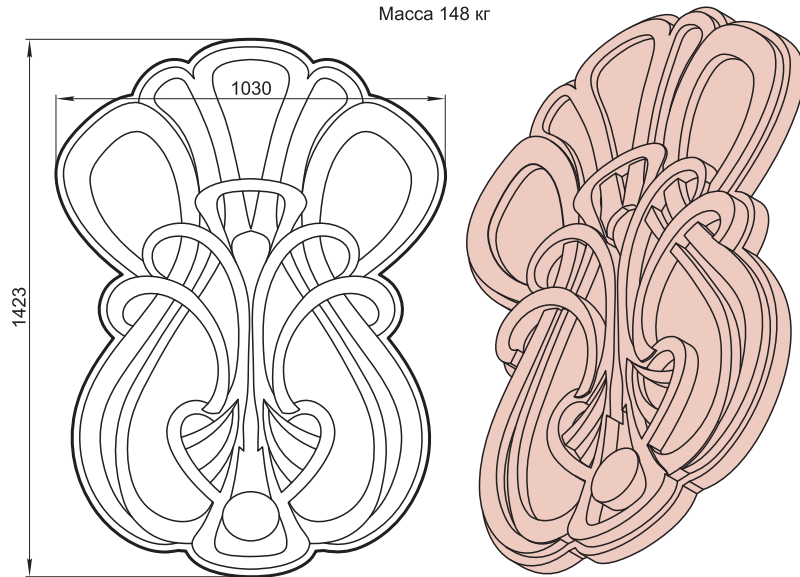
ГРАНДЕК
 2013

41



FF103X143CH

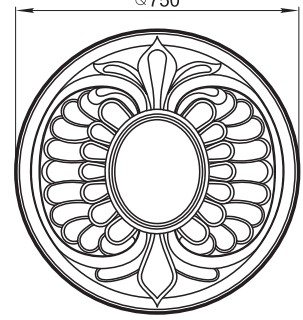
Масса 148 кг



FF75SB

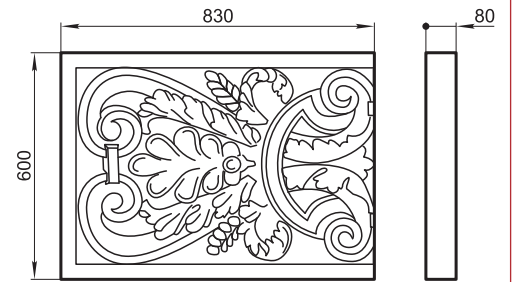
Масса 74,1 кг

⌀ 750



FF60G

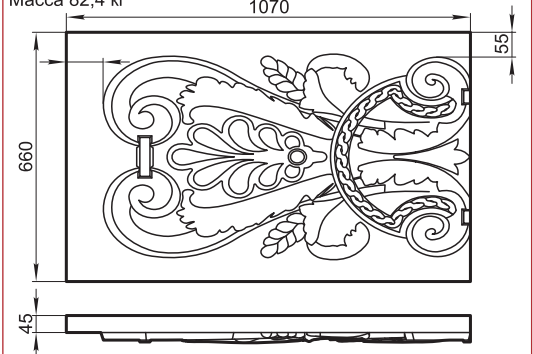
Масса 79 кг



FF66G

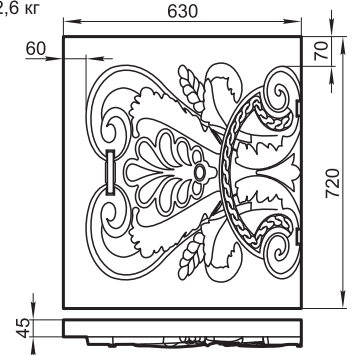
Масса 82,4 кг

1070



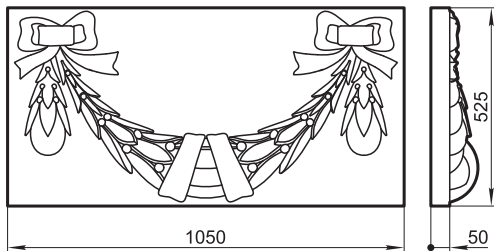
FF72G

Масса 52,6 кг



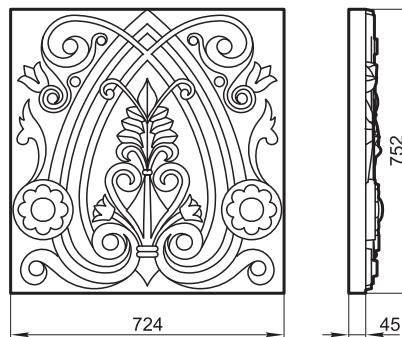
FF52x105G

Масса 67 кг



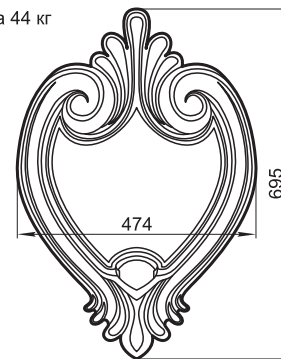
FF72x75DA

Масса 67,8 кг



FF65K

Масса 44 кг



тел.: 641-2420, 641-2422 (факс), 796-6471, 796-7053
www.grandek.ru, grandek.pf e-mail: info@grandek.ru

ГРАНДЕК
2013

43

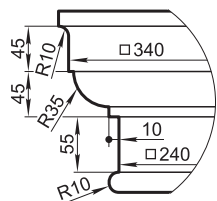
ФИЛЕНКИ

K24Q

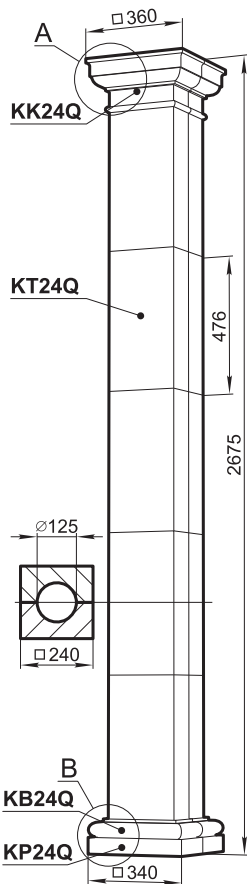
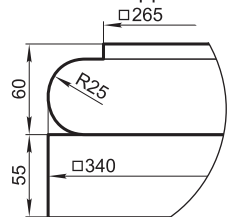
	Количество	Масса, кг
KK24Q	2	15
KT24Q	10	23,7
KB24Q	2	5,9
KP24Q	2	6,3

Масса в сборе 292 кг

Вид А



Вид В

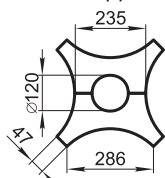


K25K

	Количество	Масса, кг
KK25K	2	11,9
KT25K-3	2	15,9
KT25K-2	2	21,1
KT25K-1	2	22,9
KB25K	2	6,7
KP25K	2	5,4

Масса в сборе 167,8 кг
Высоту колонны можно изменять, удлиняя или укорачивая цилиндрическую часть тела KT25K-1

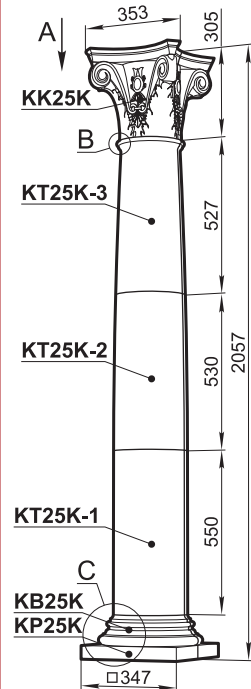
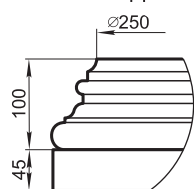
Вид А



Вид В



Вид С

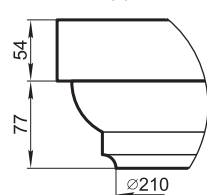


K25T

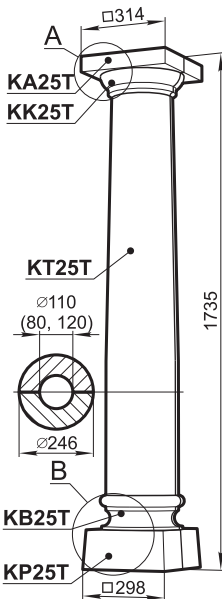
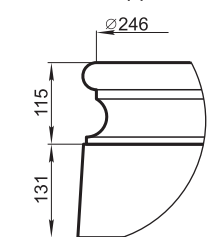
	Количество	Масса, кг
KA25T	2	5,2
KK25T	2	3,5
KT25T	2	52,2
KB25T	2	5
KP25T	2	10,8

Масса в сборе 149,4 кг
Высоту колонны можно изменять, удлиняя или укорачивая цилиндрическую часть тела KT25T

Вид А



Вид В



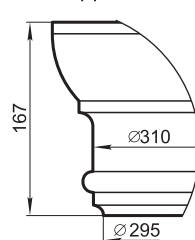
K26TL

	Количество	Масса, кг
KK26TL	2	14,1
KT26TL	6	31,5
KT26T	2	31,8
KB26TL	2	9,6

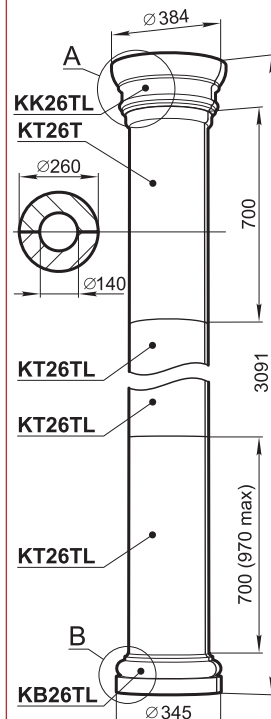
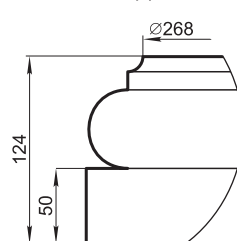
Масса в сборе 300 кг

Тело колонны K26TL состоит из наборных элементов, поэтому колонна может иметь различную высоту.

Вид А



Вид В

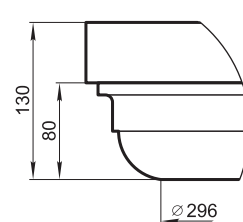


K26T

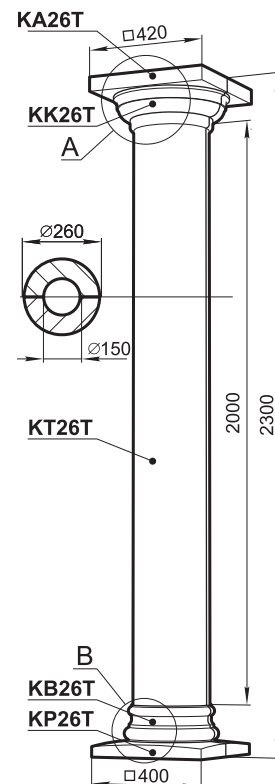
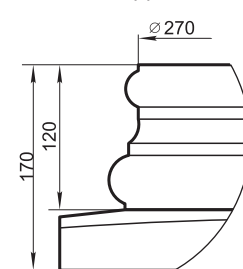
	Количество	Масса, кг
KA26T	2	9
KK26T	2	8,2
KT26T	2	78,3
KB26T	2	7,3
KP26T	2	6,4

Масса в сборе 216,8 кг

Вид А



Вид В



K26DL

K26D

K26IL

K26I

K26KL

K26K

	Количество	Масса, кг		Количество	Масса, кг
KA26D	2	5,6	KA26D	2	5,6
KK26D	2	4,9	KK26D	2	4,9
KT26IL	2	103,5	KT26I	2	84,2
KB26I	2	11,3	KB26I	2	11,3
KP26I	2	6,4	KP26I	2	6,4

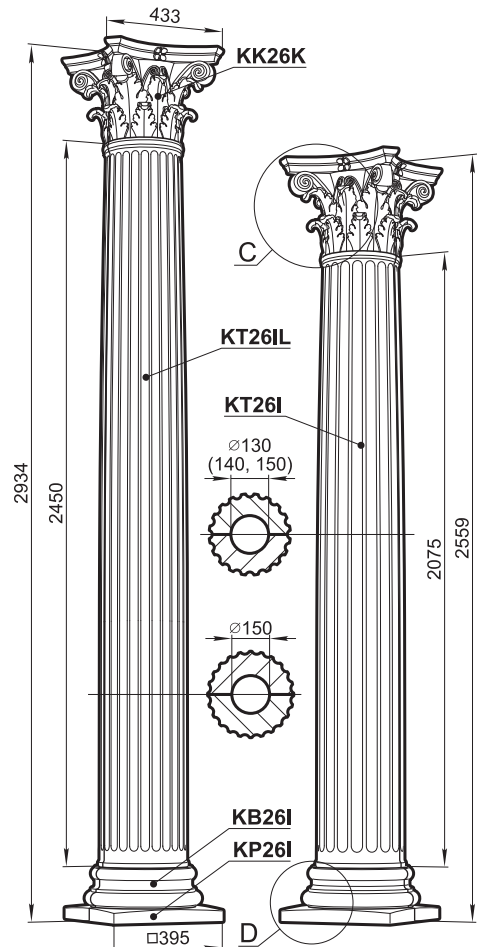
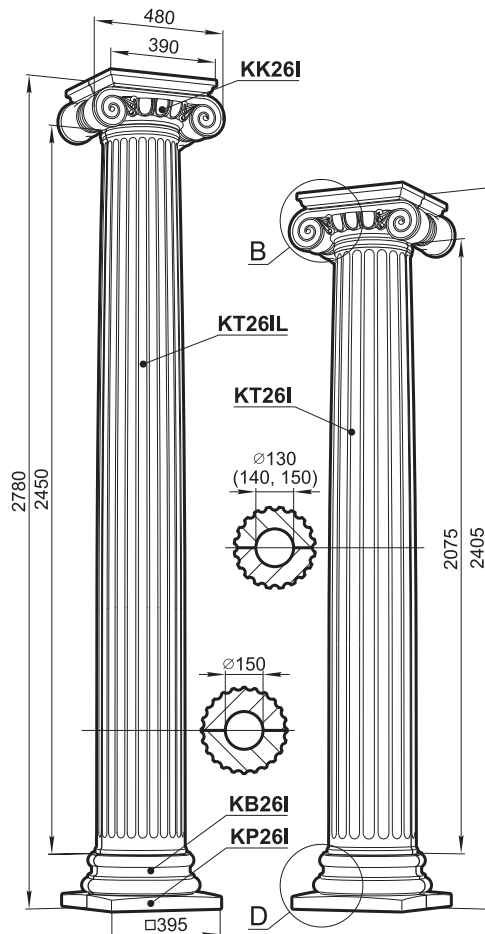
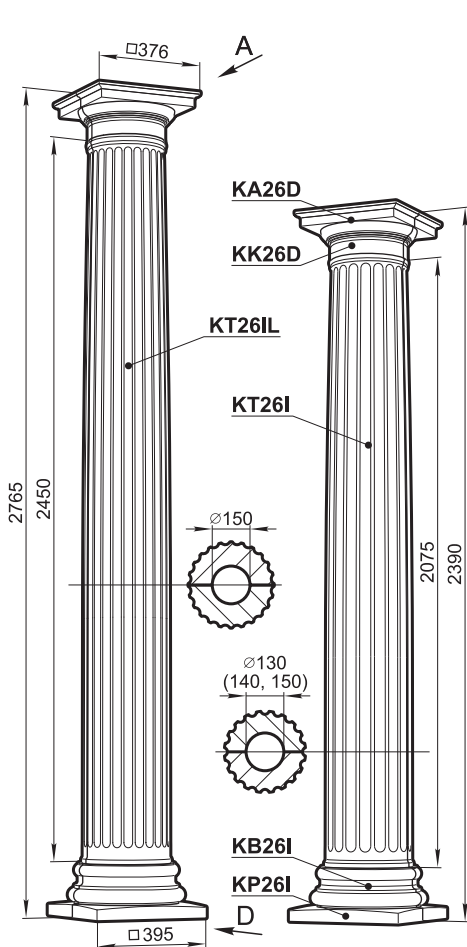
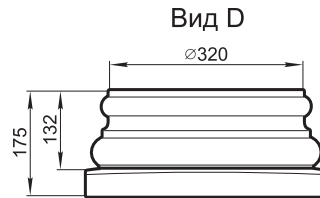
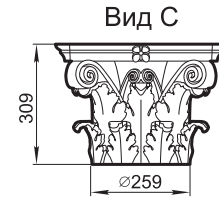
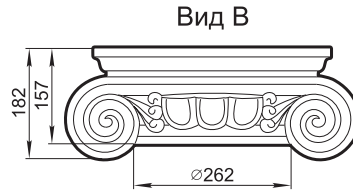
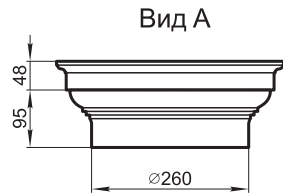
Масса в сборе 263,4 кг Масса в сборе 224,8 кг

	Количество	Масса, кг		Количество	Масса, кг
KK26I	2	18,9	KK26I	2	18,9
KT26IL	2	103,5	KT26I	2	84,2
KB26I	2	11,3	KB26I	2	11,3
KP26I	2	6,4	KP26I	2	6,4

Масса в сборе 280,2 кг Масса в сборе 241,6 кг

	Количество	Масса, кг		Количество	Масса, кг
KK26K	2	18,9	KK26K	2	18,9
KT26IL	2	103,5	KT26I	2	84,2
KB26I	2	11,3	KB26I	2	11,3
KP26I	2	6,4	KP26I	2	6,4

Масса в сборе 283,5 кг Масса в сборе 252,5 кг



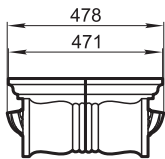
K32I

	Количество	Масса, кг
КК32I	2	45,1
КТ32I-2	4	46,4
КТ32I-1	4	46,8
КВ32I	2	12,8
КР32I	2	8,1

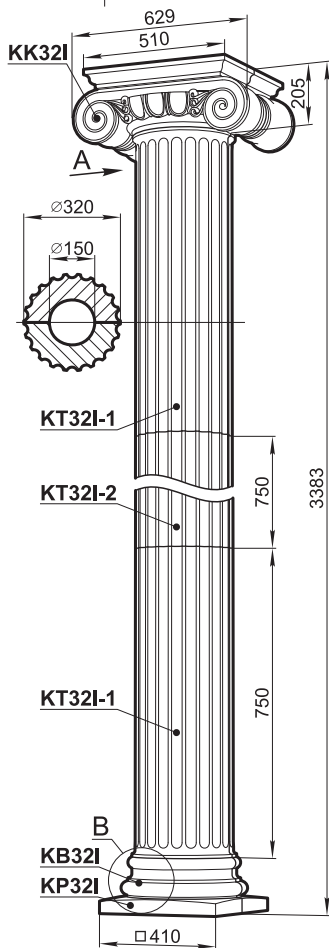
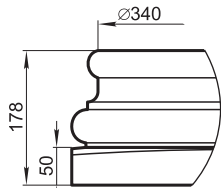
Масса в сборе 504,8 кг

Тело колонны K32I состоит из наборных элементов, поэтому колонна может иметь различную высоту.

Вид А



Вид В

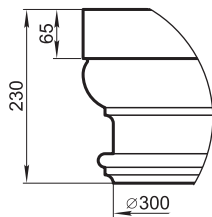


K35T

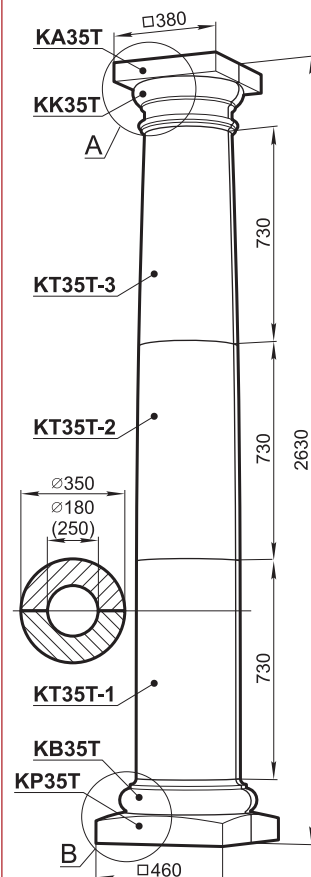
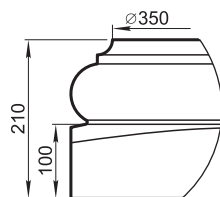
	Количество	Масса, кг
КА35T	2	8,7
КК35T	2	11,9
КТ35T-3	2	47
КТ35T-2	2	57,5
КТ35T-1	2	59,3
КВ35T	2	14,6
КР35T	2	19,5

Масса в сборе 437 кг

Вид А



Вид В

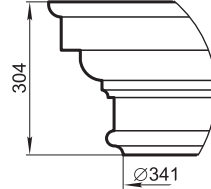


K37T

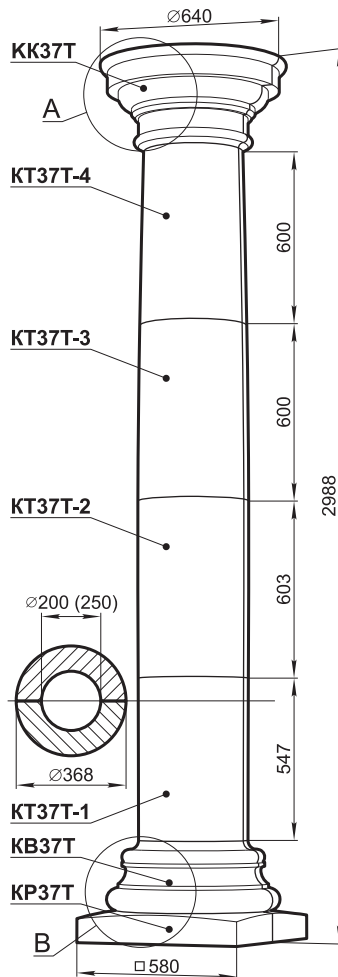
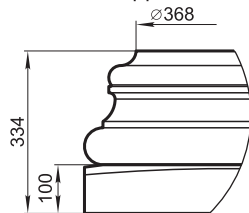
	Количество	Масса, кг
КК37T	2	51,2
КТ37T-1	2	45,7
КТ37T-2	2	52,3
КТ37T-3	2	51
КТ37T-4	2	44
КВ37T	2	41,6
КР37T	2	32,6

Масса в сборе 636,8 кг

Вид А



Вид В

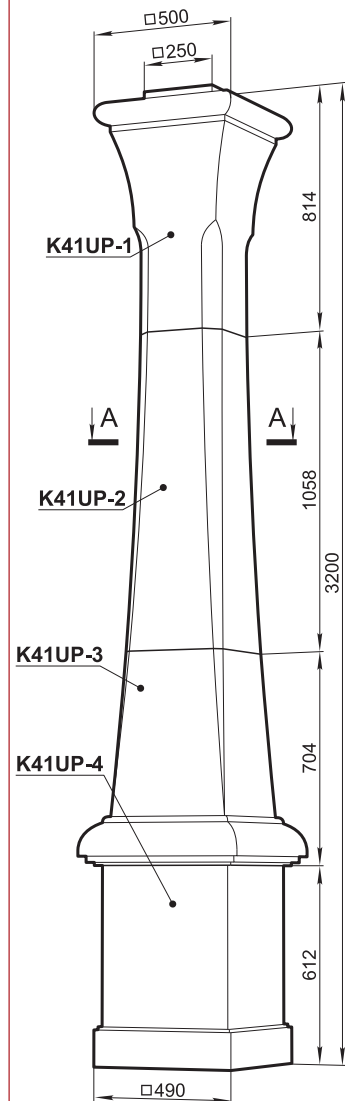


K41UP

	Количество	Масса, кг
КТ41UP-1	1	170,4
КТ41UP-2	1	188,7
КТ41UP-3	1	242,5
КТ41UP-4	1	274,6

Масса в сборе 876,2 кг

А - А

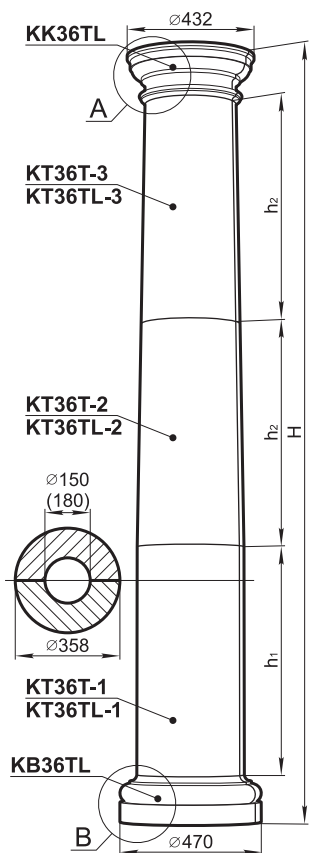
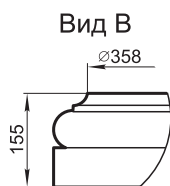
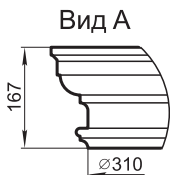


K36T, K36TL

	h ₁	h ₂	H	Масса, кг
K36T	760	752	2594	446,2
K36TL	840	845	2852	463

K36T		Количество	Масса, кг
KK36TL		2	16
KT36T-3		2	52,8
KT36T-2		2	63,3
KT36T-1		2	68,7
KB36TL		2	22,3

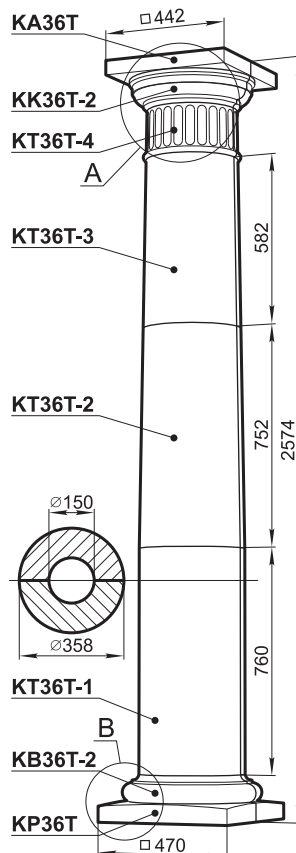
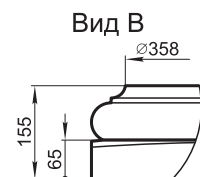
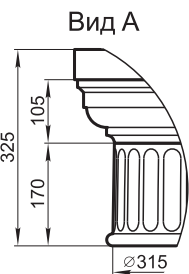
K36TL		Количество	Масса, кг
KK36TL		2	16
KT36TL-3		2	55,9
KT36TL-2		2	67,8
KT36TL-1		2	69,5
KB36TL		2	22,3



K36TM

	Количество	Масса, кг
KA36T	2	9,8
KK36T-2	2	11,6
KT36T-4	2	10,6
KT36T-3	2	52,8
KT36T-2	2	63,3
KT36T-1	2	69,4
KB36T-2	2	13
KP36T	2	14,2

Масса в сборе 489 кг



K39I

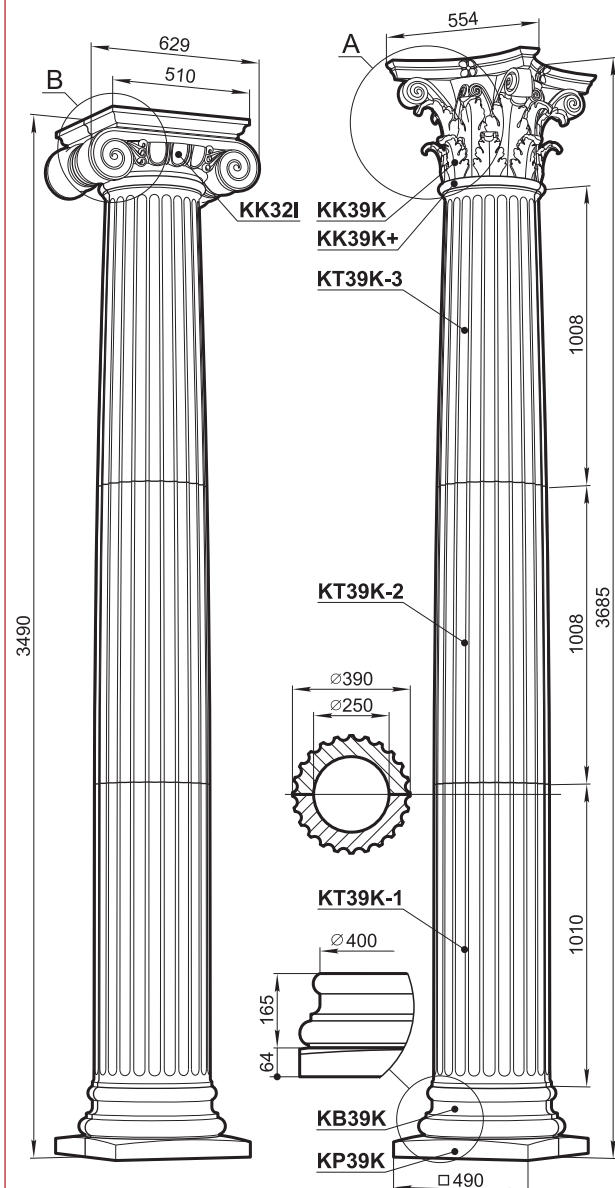
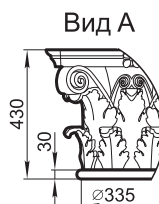
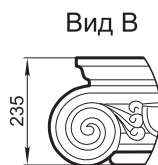
	Количество	Масса, кг
KK32I	2	45,1
KK39K+	2	1,7
KT39K-3	2	42,1
KT39K-2	2	63,4
KT39K-1	2	68,1
KB39K	2	18,6
KP39K	2	13,1

Масса в сборе 504,2 кг

K39K

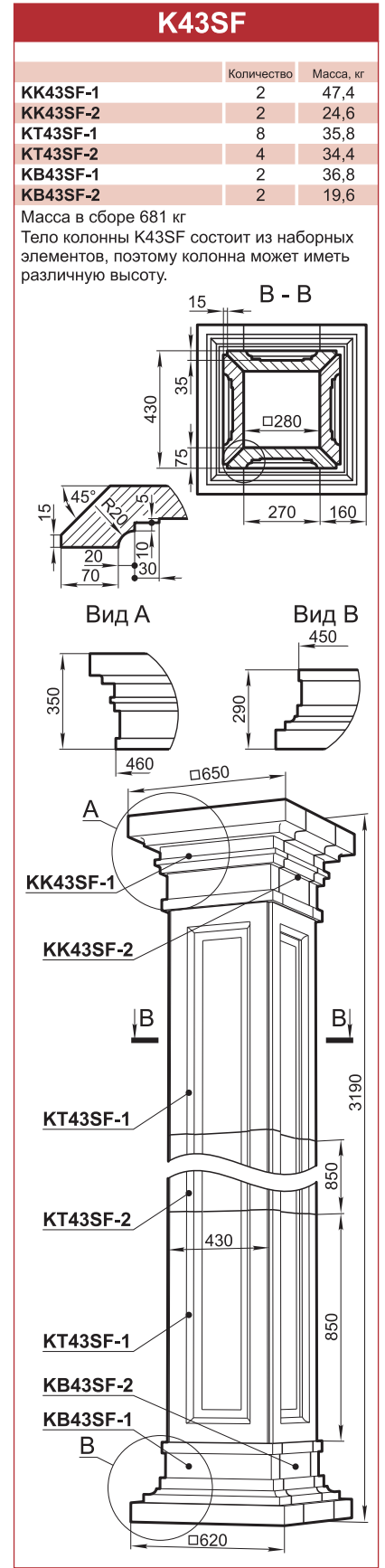
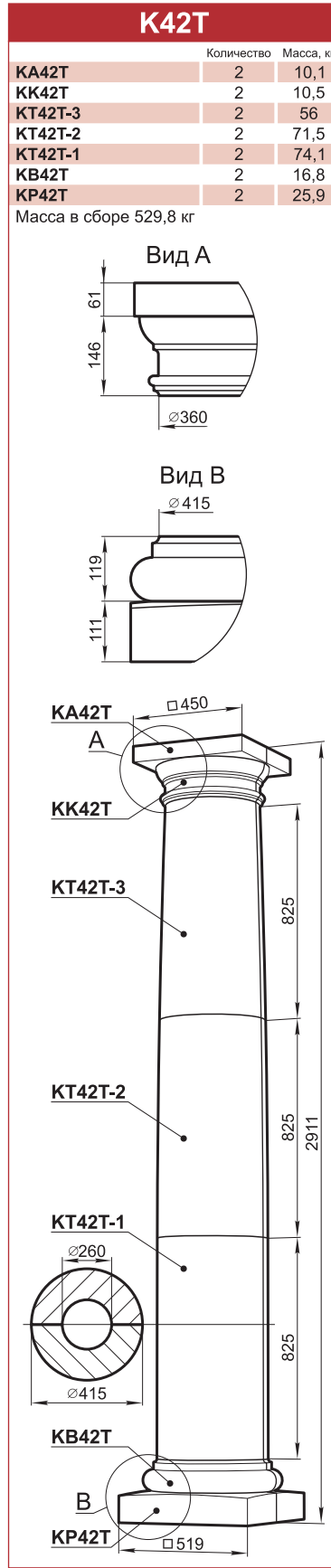
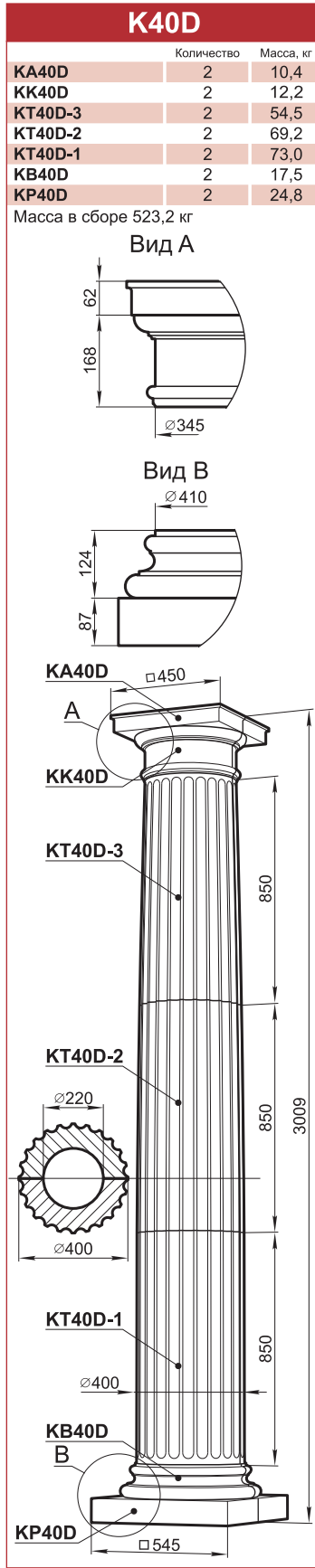
	Количество	Масса, кг
KK39K	2	27,9
KK39K+	2	1,7
KT39K-3	2	42,1
KT39K-2	2	63,4
KT39K-1	2	68,1
KB39K	2	18,6
KP39K	2	13,1

Масса в сборе 469,8 кг



тел.: 641-2420, 641-2422 (факс), 796-6471, 796-7053
www.grandek.ru, grandek.ru, grandek.rf e-mail: info@grandek.ru

ГРАНДЕК
2013



K45KL

	Количество	Масса, кг
KK45K	2	57,7
KK45T+	2	4,6
KT45T-3	2	61,0
KT45T-2	2	78,0
KT45T-1	2	88,5
KT45T-0	2	91,7
KB45T	2	24,1
KP45T	2	36,8

Масса в сборе 884,8 кг

K45K

	Количество	Масса, кг
KK45K	2	57,7
KK45T+	2	4,6
KT45T-3	2	61,0
KT45T-2	2	78,0
KT45T-1	2	88,5
KB45T	2	24,1
KP45T	2	36,8

Масса в сборе 701,4 кг

K45T

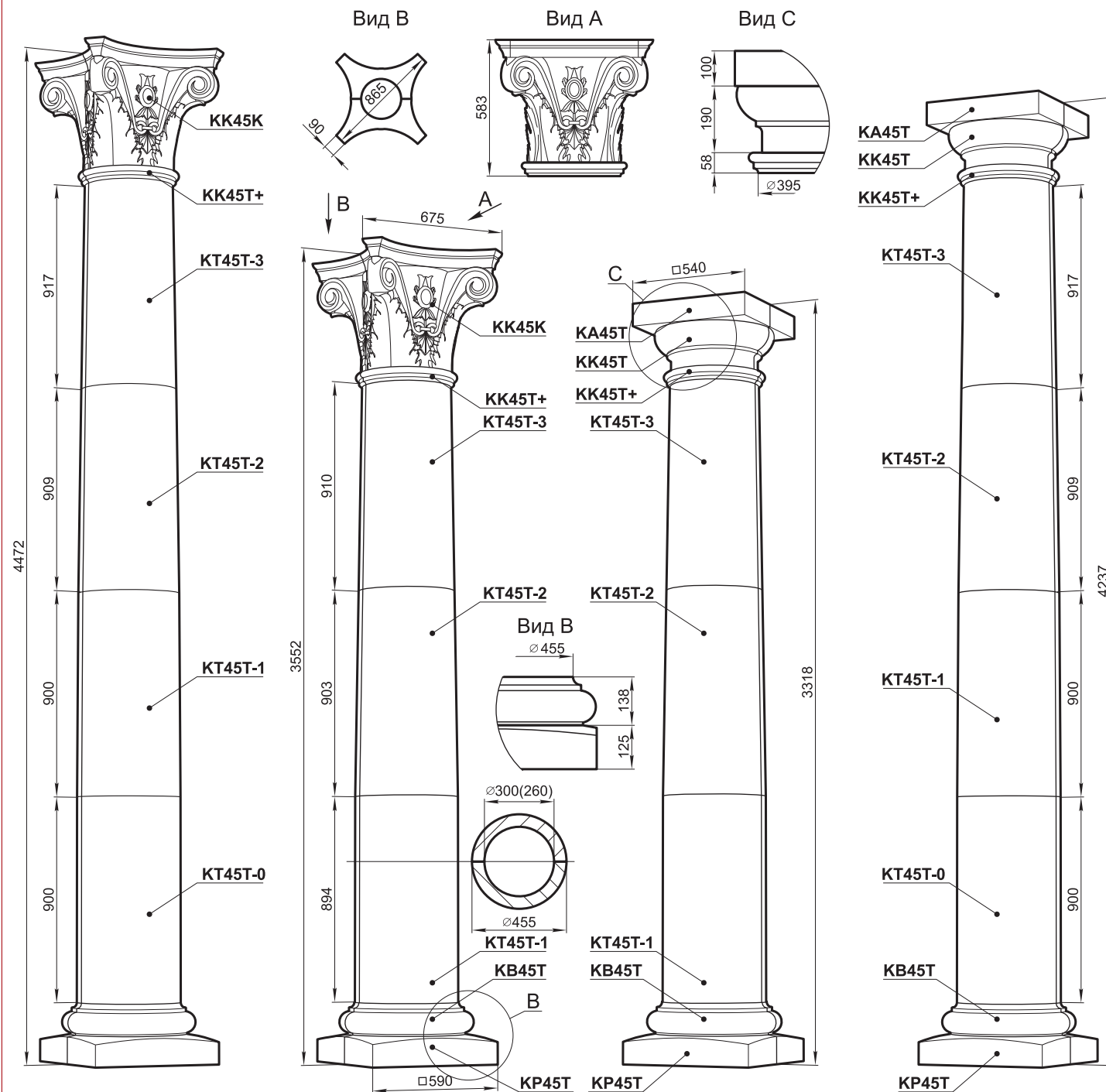
	Количество	Масса, кг
KA45T	2	24,3
KK45T	2	19,3
KK45T+	2	4,6
KT45T-3	2	61,0
KT45T-2	2	78,0
KT45T-1	2	88,5
KB45T	2	24,1
KP45T	2	36,8

Масса в сборе 673,2 кг

K45TL

	Количество	Масса, кг
KA45T	2	24,3
KK45T	2	19,3
KK45T+	2	4,6
KT45T-3	2	61,0
KT45T-2	2	78,0
KT45T-1	2	88,5
KT45T-0	2	91,7
KB45T	2	24,1
KP45T	2	36,8

Масса в сборе 856,6 кг



тел.: 641-2420, 641-2422 (факс), 796-6471, 796-7053
www.grandek.ru, grandek.ru, grandek.pf e-mail: info@grandek.ru

ГРАНДЕК
2013

K48I

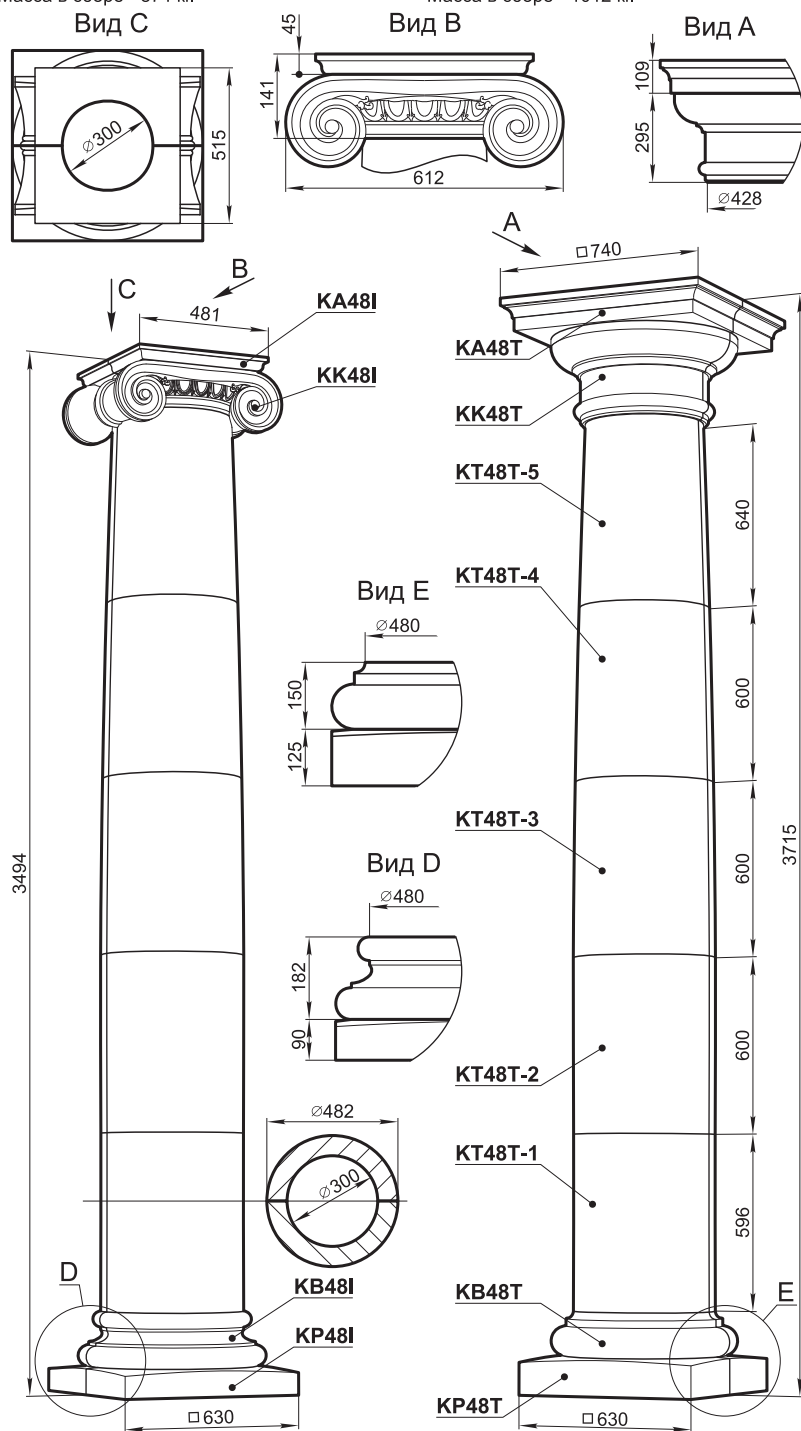
	Количество	Масса, кг
KA48I	2	7,9
KK48I	2	27,8
KT48T-1	2	72,2
KT48T-2	2	74,3
KT48T-3	2	72,9
KT48T-4	2	64
KT48T-5	2	52,1
KV48I	2	33,9
KP48I	2	31,3

Масса в сборе - 874 кг.

K48T

	Количество	Масса, кг
KA48T	2	49,6
KK48T	2	45
KT48T-1	2	72,2
KT48T-2	2	74,3
KT48T-3	2	72,9
KT48T-4	2	64
KT48T-5	2	52,1
KV48T	2	31,6
KP48T	2	43,9

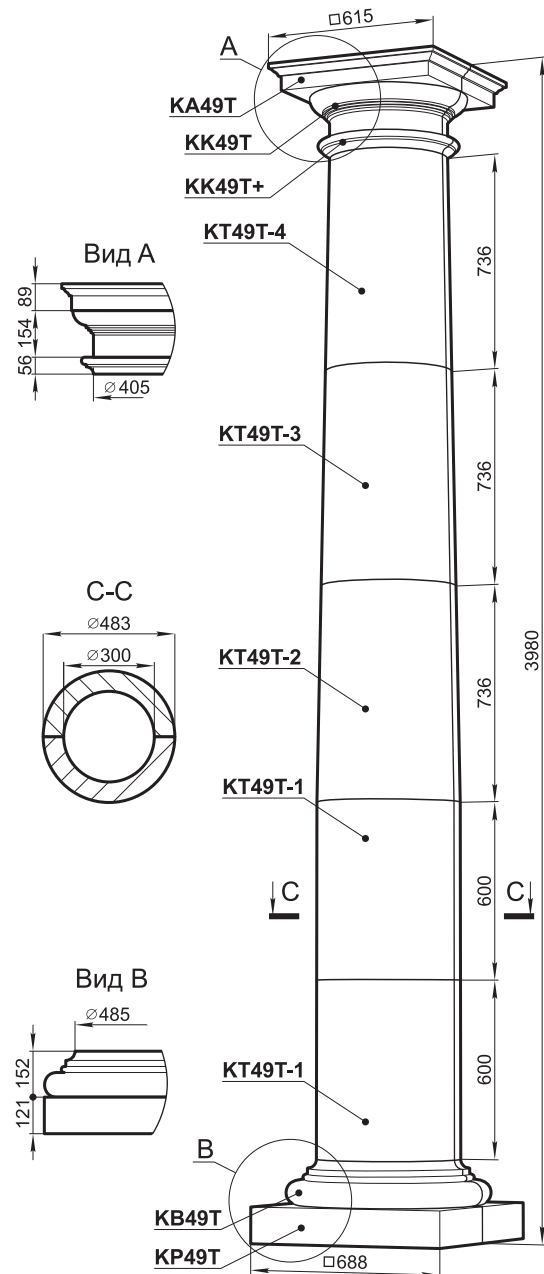
Масса в сборе - 1012 кг.



K49T

	Количество	Масса, кг
KA49T	2	25
KK49T	2	15
KK49T+	2	5,4
KT49T-4	2	54,1
KT49T-3	2	68,7
KT49T-2	2	84,2
KT49T-1	4	75,5
KV49T	2	37,2
KP49T	2	53,6

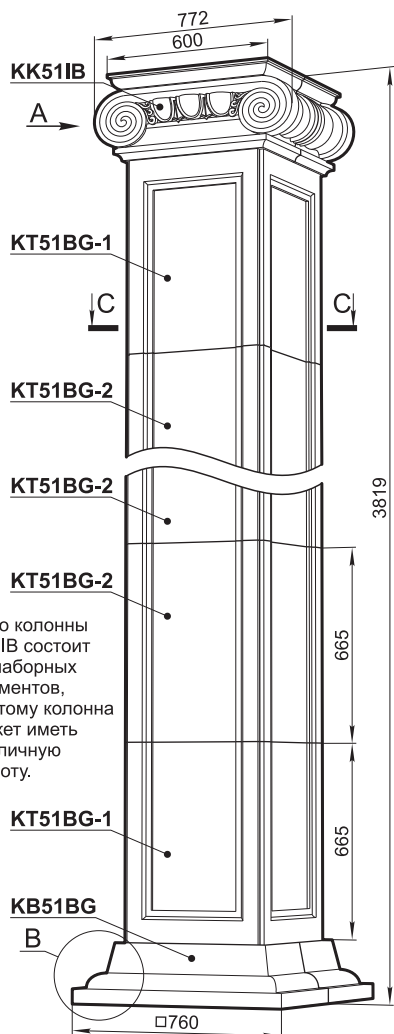
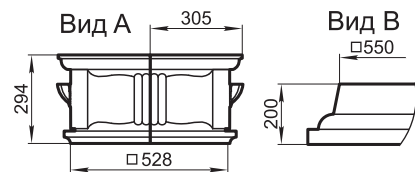
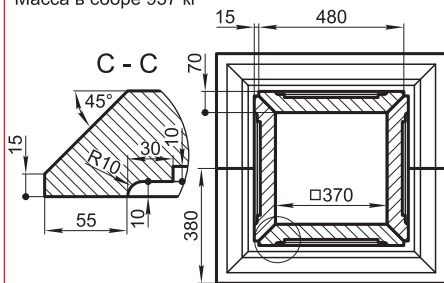
Масса в сборе 988 кг



K51IB

	Количество	Масса, кг
KK51IB	2	62,7
KT51BG-1	8	36,2
KT51BG-2	12	34,8
KB51BG	2	62

Масса в сборе 957 кг



Тело колонны K51IB состоит из наборных элементов, поэтому колонна может иметь различную высоту.



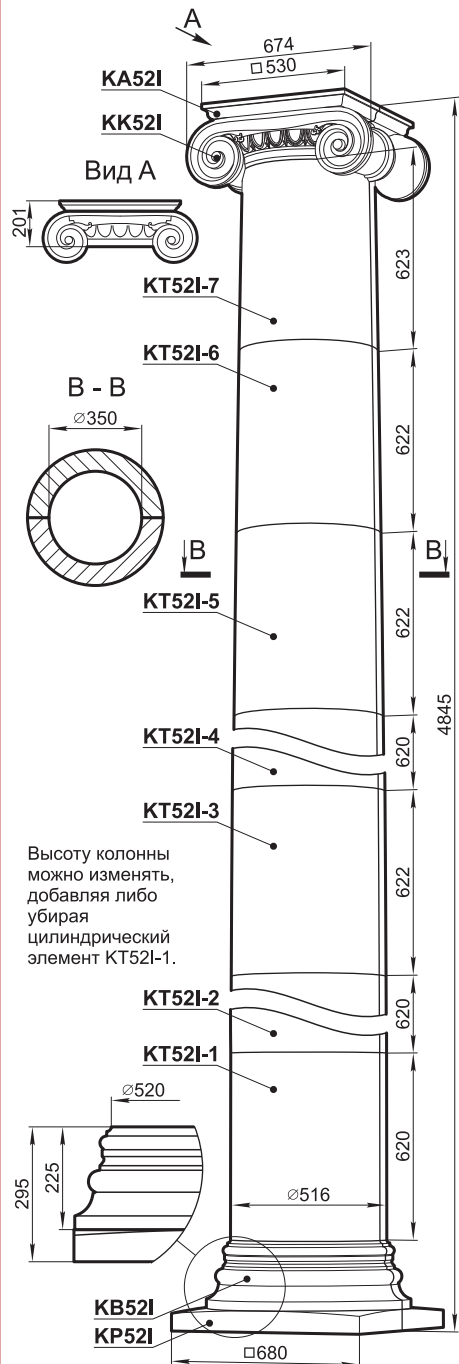
тел.: 641-2420, 641-2422 (факс), 796-6471, 796-7053
www.grandek.ru, grandek.ru, grandek.pf e-mail: info@grandek.ru

ГРАНДЕК
 2013

K52I

	Количество	Масса, кг
KA52I	2	9,2
KK52I	2	38,5
KT52I-7	2	48,3
KT52I-6	2	58,1
KT52I-5	2	66,2
KT52I-4	2	72,5
KT52I-3	2	76,7
KT52I-2	2	79
KT52I-1	2	79
KB52I	2	46,3
KP52I	2	27,8

Масса в сборе 1203 кг



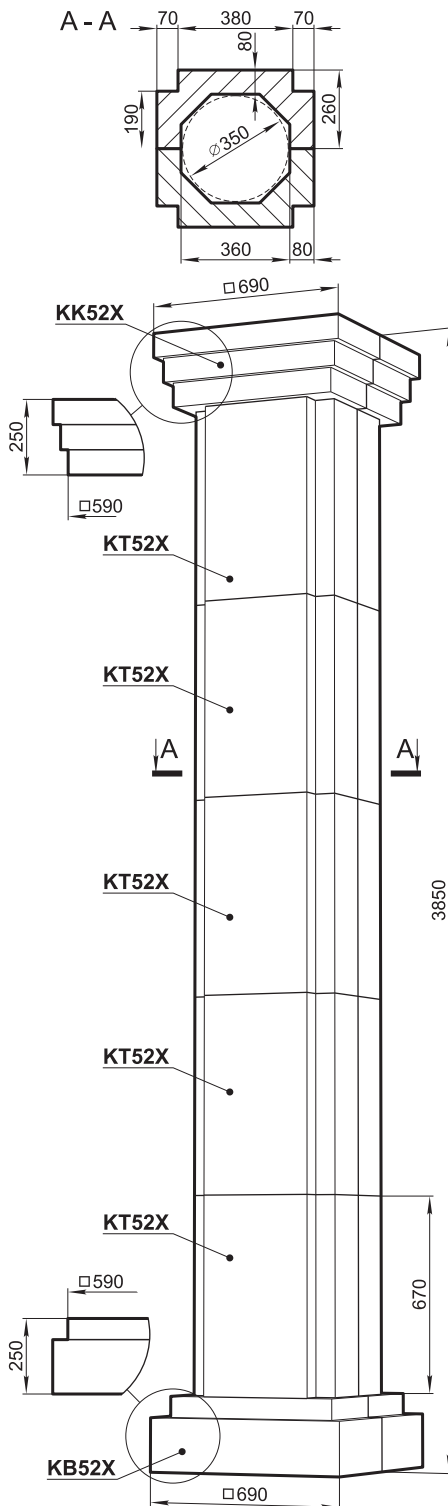
Высоту колонны можно изменять, добавляя либо убирая цилиндрический элемент KT52I-1.

K52X

	Количество	Масса, кг
KK52X	2	83
KT52X	10	104
KB52X	2	91

Масса в сборе 1388 кг.

Тело колонны K52X состоит из наборных элементов, поэтому колонна может иметь различную высоту.

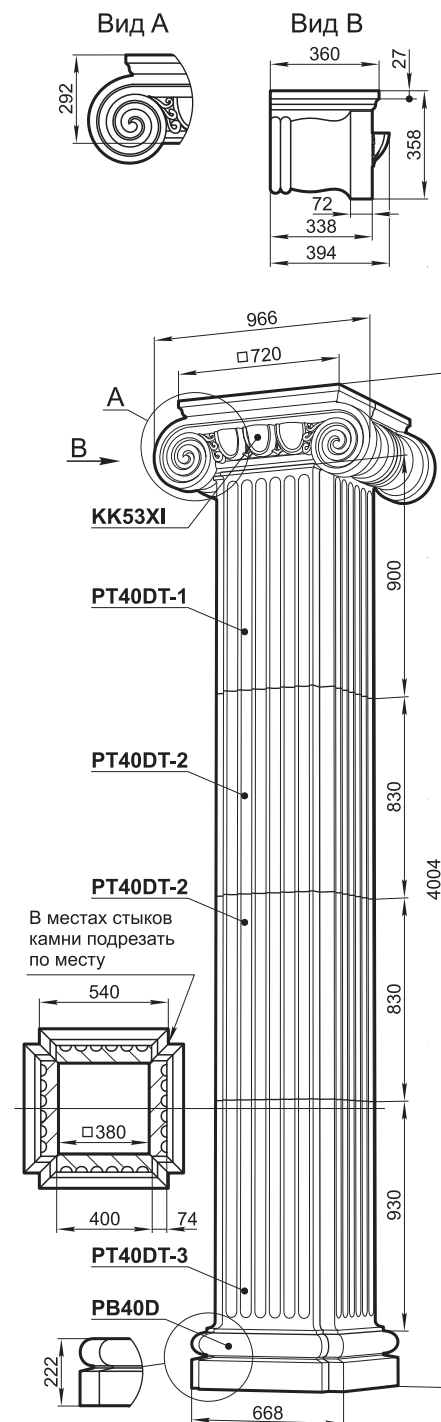


K53XI

	Количество	Масса, кг
KK53XI	2	140,3
PT40DT-1	4	48,6
PT40DT-2	8	44
PT40DT-3	4	51
PB40D	4	45

Масса в сборе 1211 кг

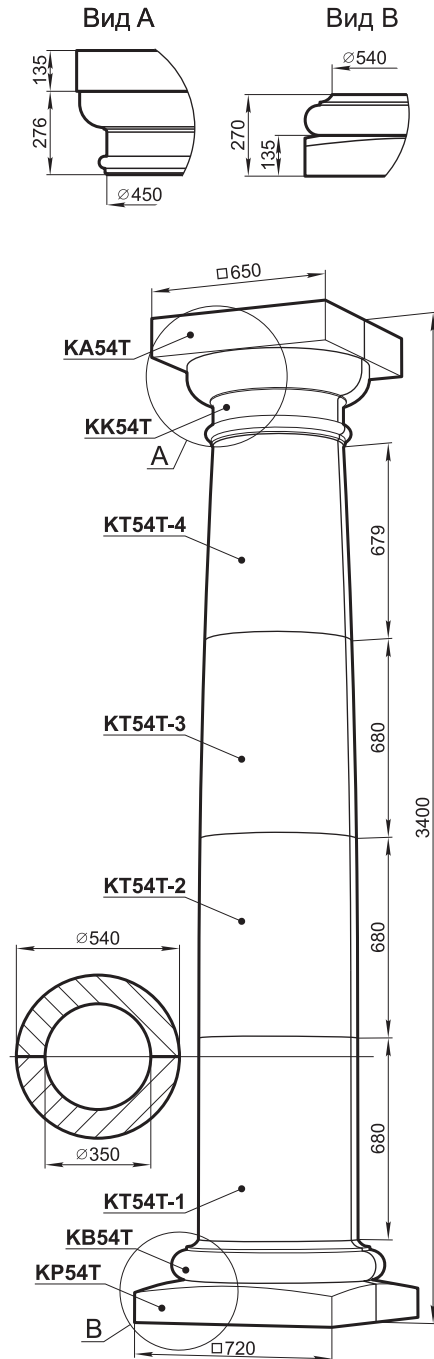
Тело колонны K53XI состоит из наборных элементов, поэтому колонна может иметь различную высоту.



K54T

	Количество	Масса, кг
KA54T	2	48,5
KK54T	2	38,1
KT54T-4	2	63,2
KT54T-3	2	88
KT54T-2	2	98,5
KT54T-1	2	99,2
KB54T	2	38
KP54T	2	60

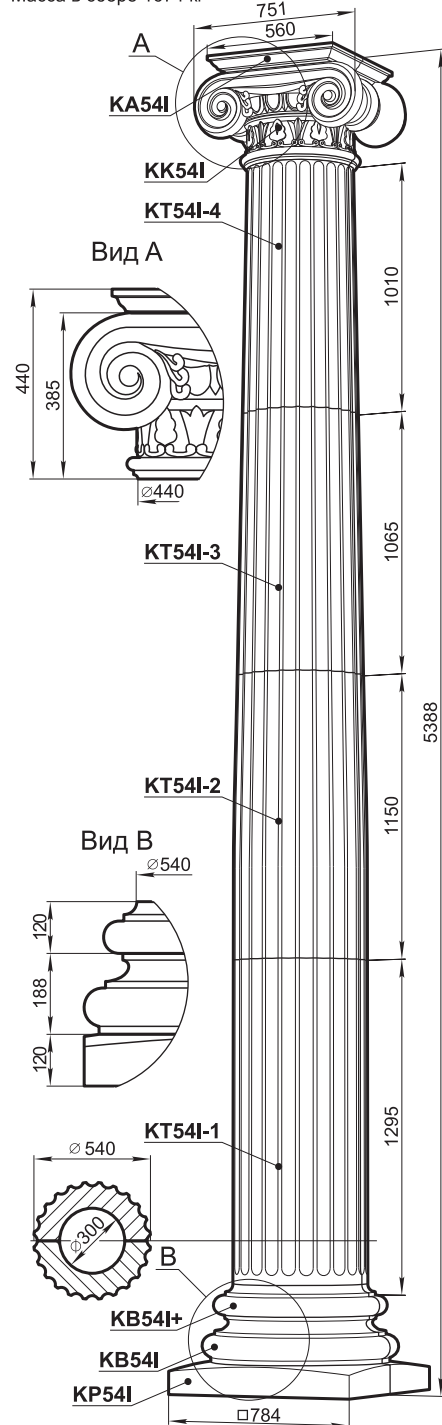
Масса в сборе 1067 кг



K54I

	Количество	Масса, кг
KA54I	2	13,8
KK54I	2	74,4
KT54I-4	2	85,9
KT54I-3	2	122,4
KT54I-2	2	170,2
KT54I-1	2	203,9
KB54I+	2	33,1
KB54I	2	65
KP54I	2	65,0

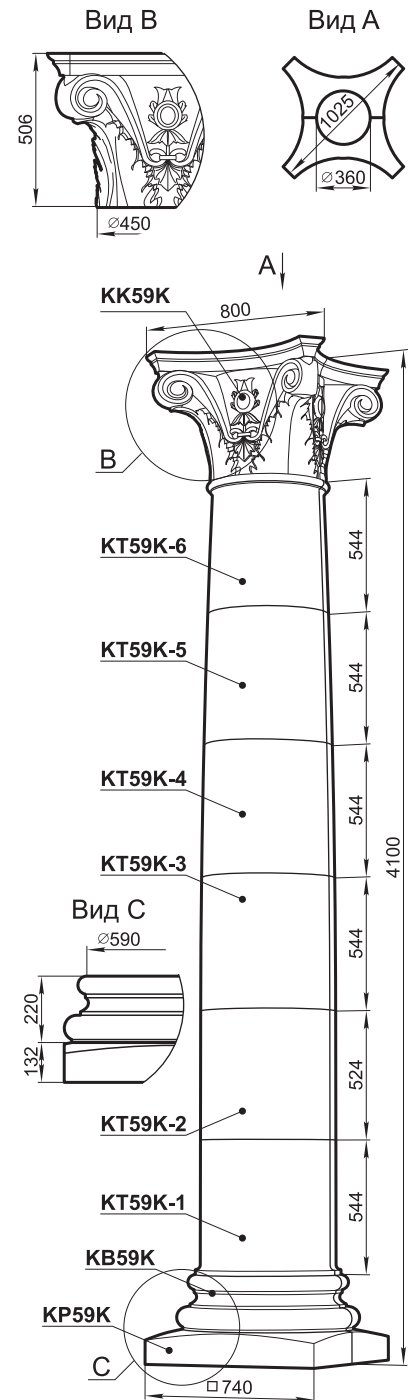
Масса в сборе 1674 кг



K59K

	Количество	Масса, кг
KK59K	2	77,1
KT59K-6	2	47,5
KT59K-5	2	62,7
KT59K-4	2	74,2
KT59K-3	2	80,2
KT59K-2	2	81,2
KT59K-1	2	82,2
KB59K	2	58,6
KP59K	2	62,7

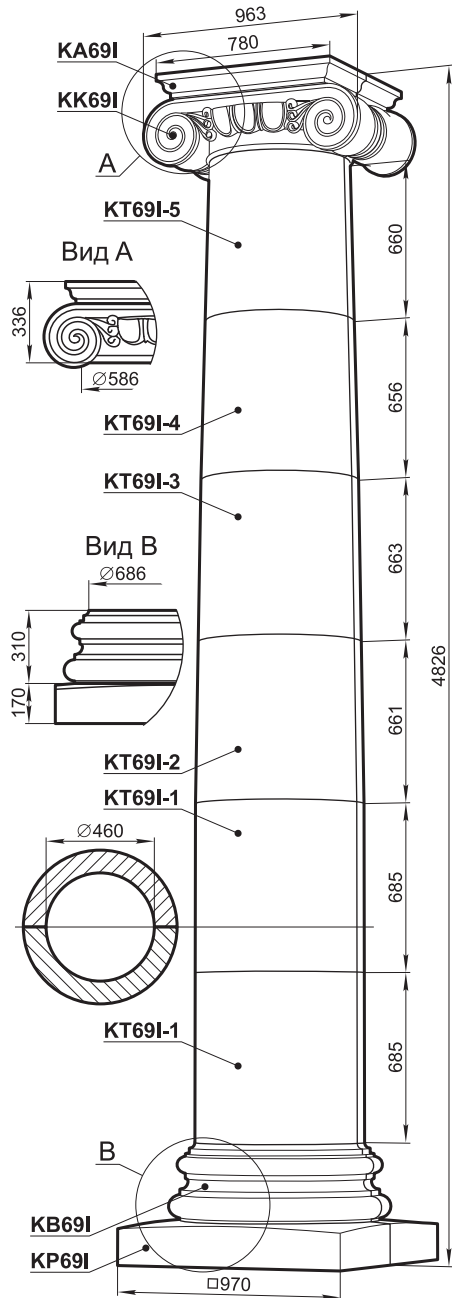
Масса в сборе 1253 кг



K69I

	Количество	Масса, кг
KA69I	2	35
KK69I	2	87
KB69I	2	117
KT69I-1	4	152
KT69I-2	2	139
KT69I-3	2	124
KT69I-4	2	104
KT69I-5	2	82
KP69I	2	141

Масса в сборе 2267 кг

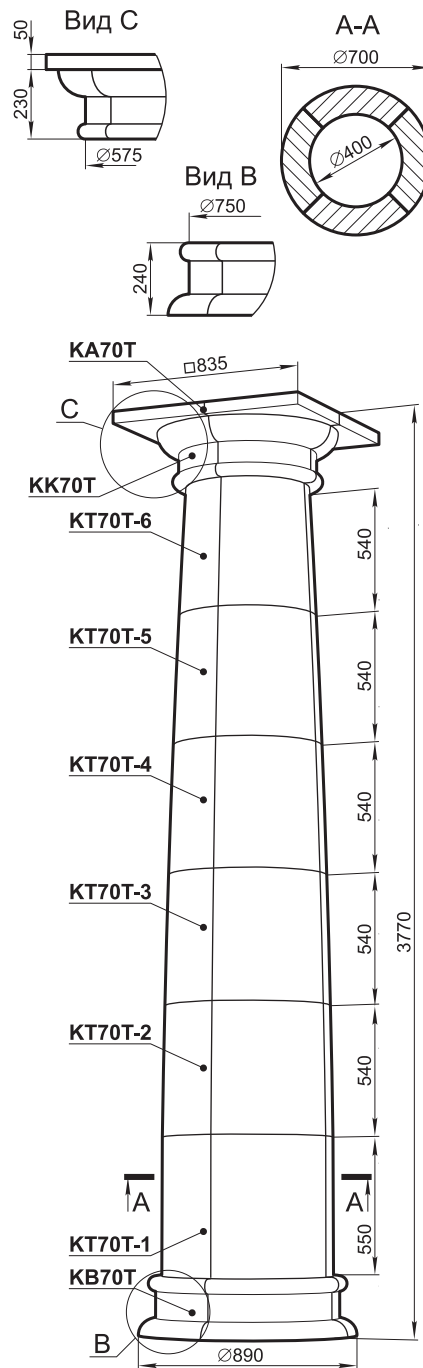


K70T

	Кол-во	Масса, кг
KA70T	4	15,7
KK70T	4	25,1
KT70T-6	4	36,1
KT70T-5	4	45
KT70T-4	4	56,8
KT70T-3	4	66,7
KT70T-2	4	74,1
KT70T-1	4	82
KB70T	4	49

Масса в сборе 1784 кг

Высоту колонны можно изменять, добавляя либо убирая цилиндрические элементы KT70T-1.

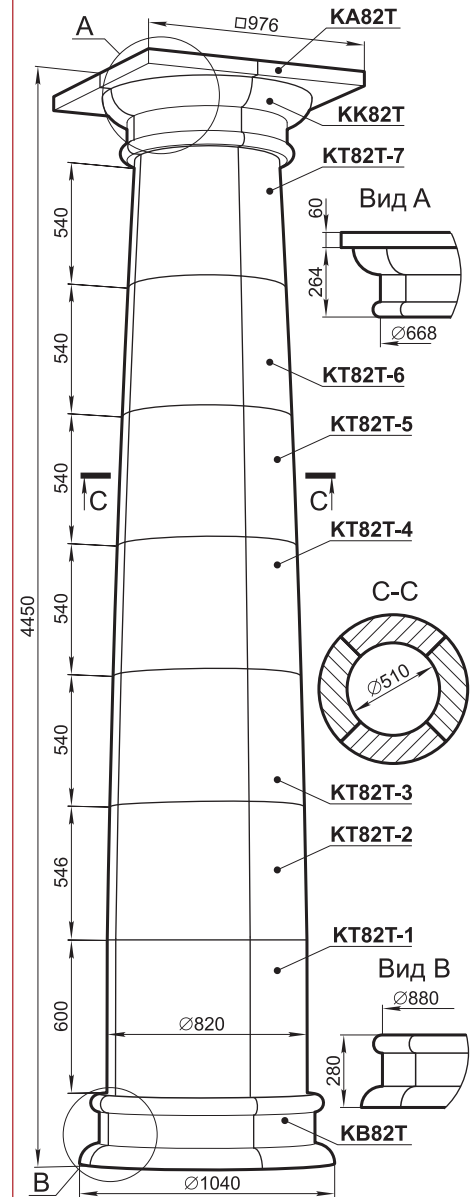


K82T

	Кол-во	Масса, кг
KA82T	4	24,7
KK82T	4	33,8
KT82T-7	4	32,4
KT82T-6	4	47,7
KT82T-5	4	61,8
KT82T-4	4	74,3
KT82T-3	4	84,7
KT82T-2	4	93,9
KT82T-1	4	106,9
KB82T	4	73,5

Масса в сборе 2534,8 кг

Высоту колонны можно изменять, добавляя либо убирая цилиндрические элементы KT82T-1.

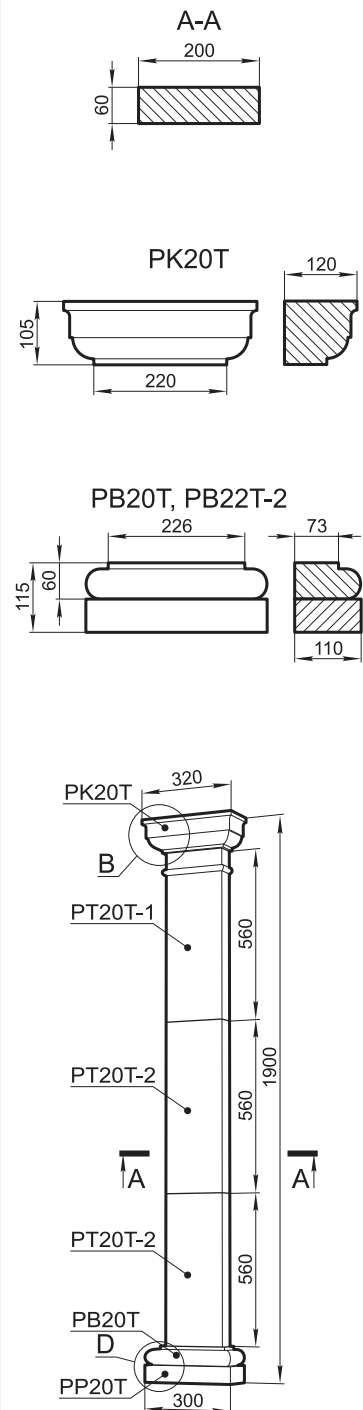


P20T

	Количество	Масса, кг
PK20T	1	7
PT20T-1	1	14,9
PT20T-2	2	14,8
PB20T	1	3,7
PP20T	1	4

Масса в сборе 59,2 кг

Тело пилястры P20T состоит из наборных элементов, поэтому пилястра может иметь различную высоту.

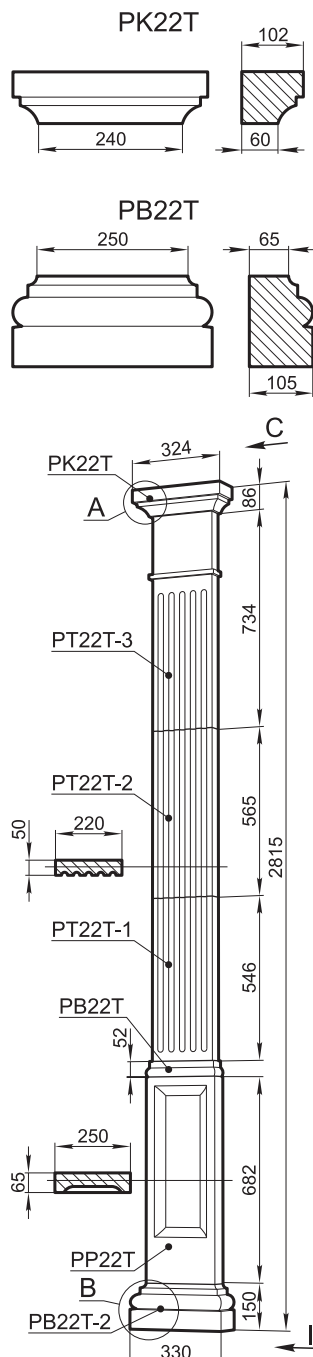


P22T

	Количество	Масса, кг
PK22T	1	5,1
PT22T-3	1	17,1
PT22T-2	1	13,8
PT22T-1	1	12,3
PB22T	1	1,7
PP22T	1	21
PB22T-2	1	10

Масса в сборе 81 кг

Тело пилястры P22T состоит из наборных элементов, поэтому пилястра может иметь различную высоту.

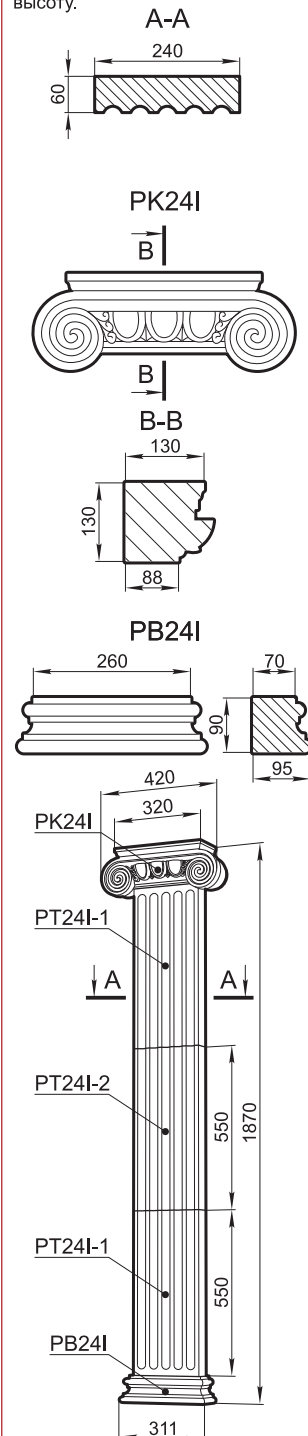


P24I

	Количество	Масса, кг
PK24I	1	13,5
PT24I-1	2	16,1
PT24I-2	1	16,2
PB24I	1	4,5

Масса в сборе 66,4 кг

Тело пилястры P24I состоит из наборных элементов, поэтому пилястра может иметь различную высоту.

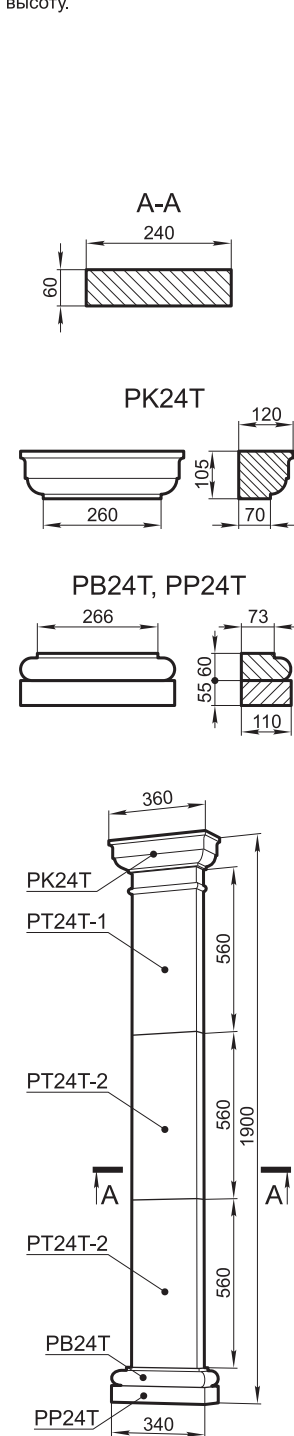


P24T

	Количество	Масса, кг
PK24T	1	8
PT24T-1	1	17,9
PT24T-2	2	17,7
PB24T	1	4,2
PP24T	1	4,5

Масса в сборе 70 кг

Тело пилястры P24T состоит из наборных элементов, поэтому пилястра может иметь различную высоту.



тел.: 641-2420, 641-2422 (факс), 796-6471, 796-7053
www.grandek.ru, grandek.рф e-mail: info@grandek.ru

ГРАНДЕК
2013

55

ПИЛЯСТРЫ

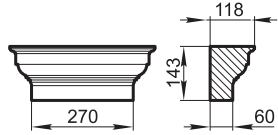
P27D

	Количество	Масса, кг
PK27D	1	8,5
PT27I-1	1	22,8
PT27I-2	3	22,3
PB27I	1	13,0

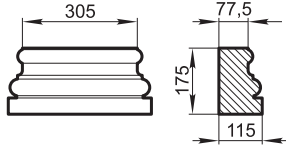
Масса в сборе 89,4 кг

Тело пилястры P27D состоит из наборных элементов, поэтому пилястра может иметь различную высоту.

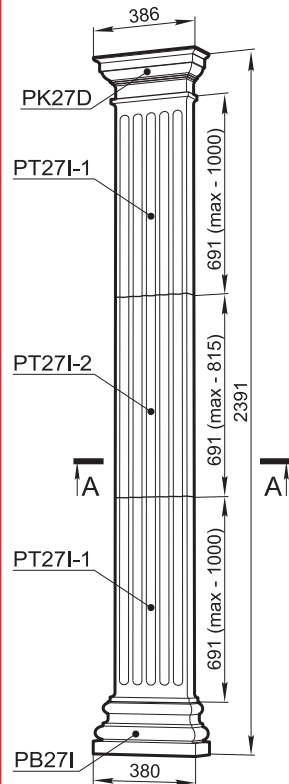
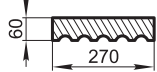
PK27D



PB27I



A-A



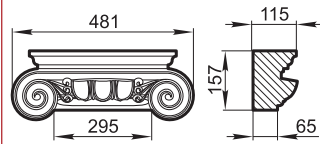
P27I

	Количество	Масса, кг
PK27I	1	12,9
PT27I-1	1	22,8
PT27I-2	3	22,3
PB27I	1	13,0

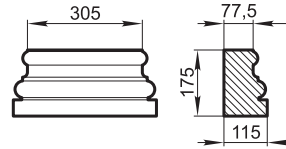
Масса в сборе 93,8 кг

Тело пилястры P27I состоит из наборных элементов, поэтому пилястра может иметь различную высоту.

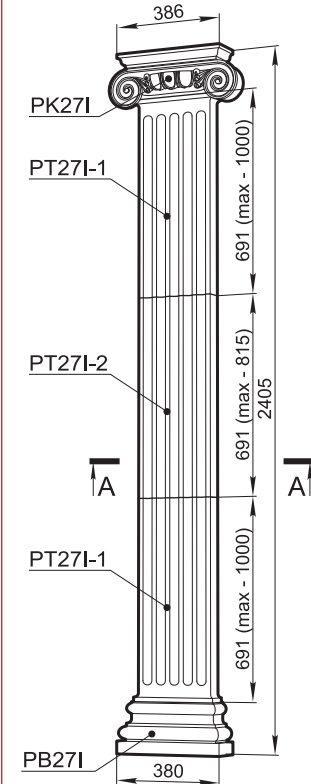
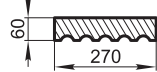
PK27I



PB27I



A-A



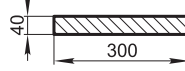
P30T

	Коли-во	Масса, кг
PK30T	1	12,2
PT30T-1	1	15,1
PT30T-2	3	14,5
PB30T	1	10,4
PP30T	1	11,4

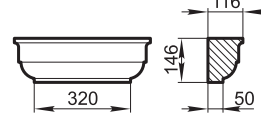
Масса в сборе 92,6 кг

Тело пилястры P30T состоит из наборных элементов, поэтому пилястра может иметь различную высоту.

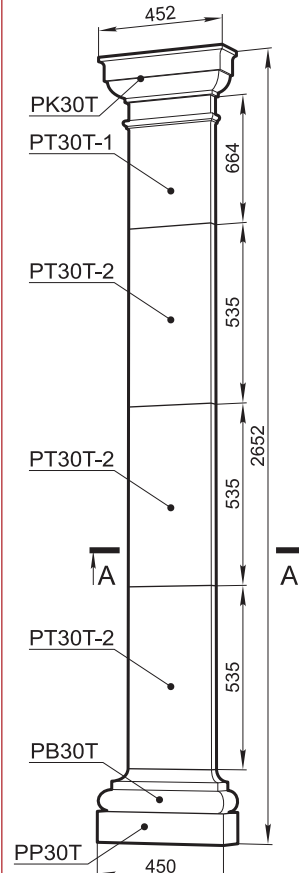
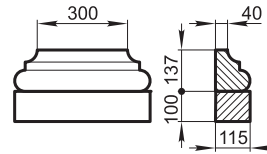
A-A



PK30T



PB30T, PP30T



P32D

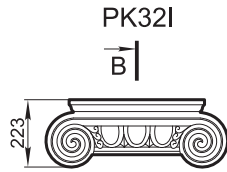
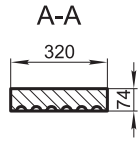
P32I

	Количество	Масса, кг		Количество	Масса, кг
PK32D	1	25,9	PK32I	1	24,6
PT32I-1	2	31,3	PT32I-1	2	31,3
PT32I-2	1	30,8	PT32I-2	1	30,8
PB32D	1	22,4	PB32I	1	19,3

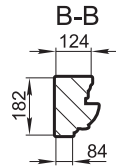
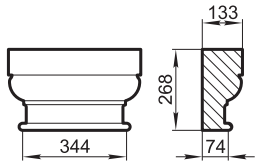
Масса в сборе 141,7 кг

Масса в сборе 137,3 кг

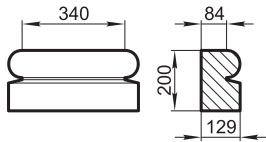
Тела пиллястры P32D и P32I состоят из наборных элементов, поэтому пиллястры могут иметь различную высоту.



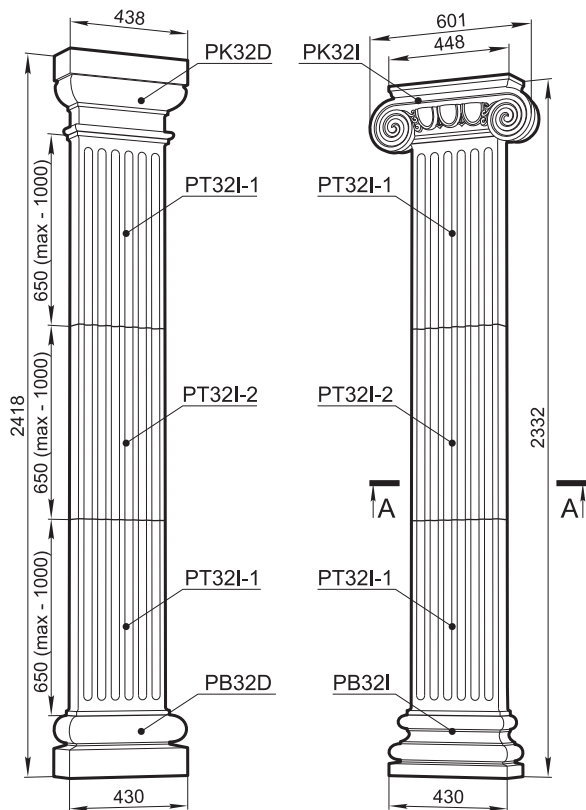
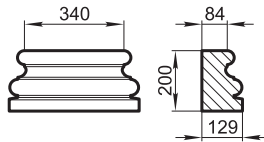
PK32D



PB32D



PB32I



тел.: 641-2420, 641-2422 (факс), 796-6471, 796-7053
www.grandek.ru, grandek.ru, e-mail: info@grandek.ru

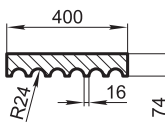
ГРАНДЕК
2013

57

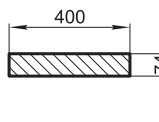
ПИЛЛЯСТРЫ

P40T			P40TT			P40D			P40DT			P40K			P40I		
кол-во	масса кг.		кол-во	масса кг.		кол-во	масса кг.		кол-во	масса кг.		кол-во	масса кг.		кол-во	масса кг.	
PK40D	1	52,9	PK40DT	1	40,7	PK40D	1	52,9	PK40DT	1	40,7	PK40K	1	55,8	PK40I	1	50,7
PT40T-1	1	87,4	PT40TT-1	1	58,8	PT40D-1	1	77,2	PT40DT-1	1	48,6	PT40D-1	1	48,6	PT40D-1	1	77,2
PT40T-2	1	87,1	PT40TT-2	1	58,6	PT40D-2	1	76,4	PT40DT-2	1	47,9	PT40D-2	1	47,9	PT40D-2	2	76,4
PT40T-3	1	87,9	PT40TT-3	1	59,3	PT40D-3	1	78,0	PT40DT-3	1	49,4	PT40D-3	1	49,4	PT40D-3	1	78,0
PB40D	1	44,8	PB40DT	1	35,6	PB40D	1	44,8	PB40DT	1	35,6	PB40K	1	30,8	PB40I	1	53,5
Масса в сборе 360,1 кг			Масса в сборе 253 кг			Масса в сборе 329,3 кг			Масса в сборе 222,2 кг			Масса в сборе 232,5 кг			Масса в сборе 412,2 кг		

Б-Б (P40DT)



А-А (P40TT)

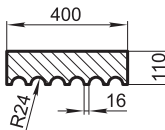


Тела пиластр P40D, P40DT, P40T, P40TT, P40I, P40K состоят из наборных элементов, поэтому пиластры могут иметь различную высоту.

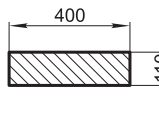
	h1 max	h2 max	h3 max
P40D	1175	1060	1190
P40DT	1000	930	1150
P40T	1010	940	1025
P40TT	1100	1000	1120

Пиластра P40TT имеет более тонкое тело, чем P40T, база и капитель как у P40D.

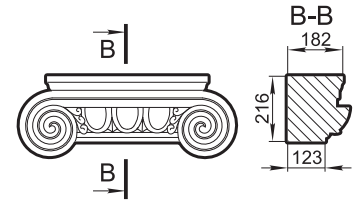
Б-Б (P40D)



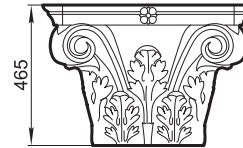
А-А (P40T)



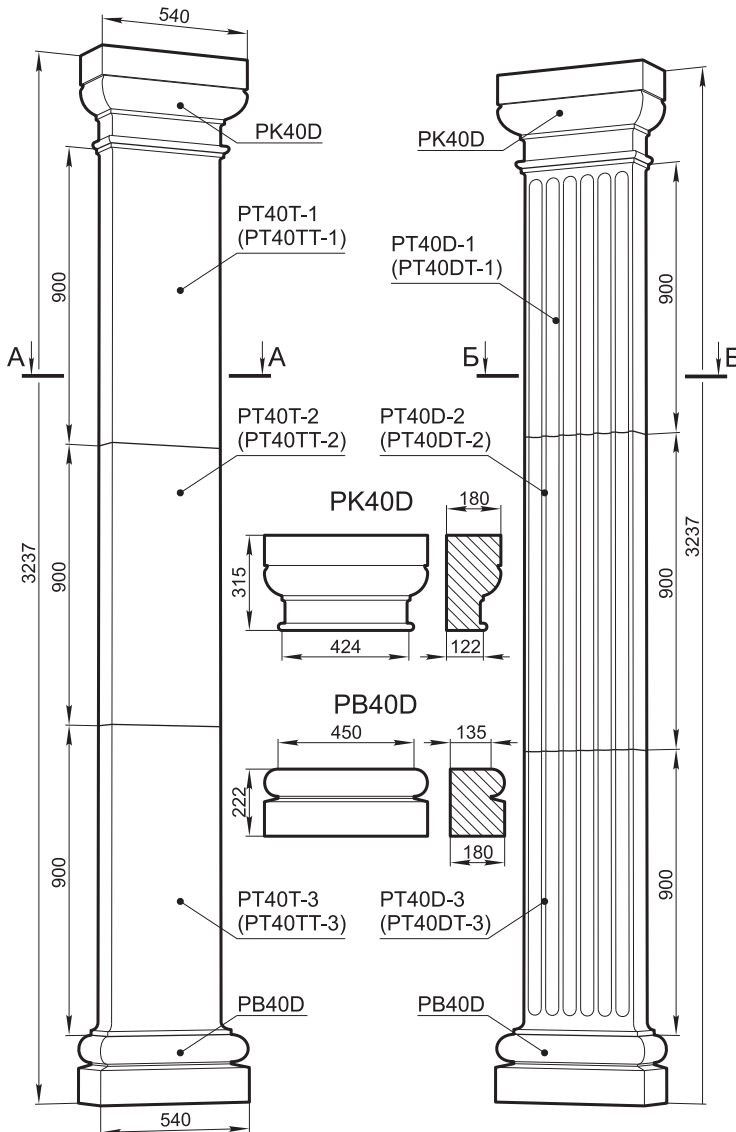
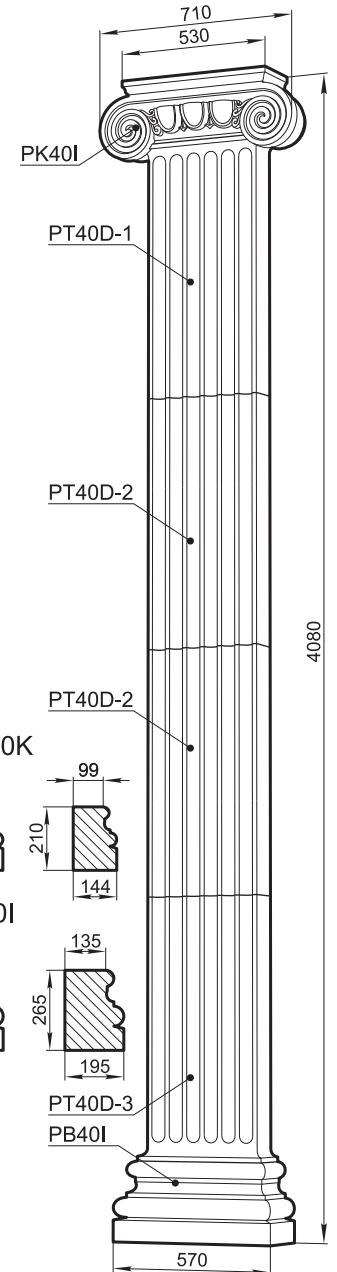
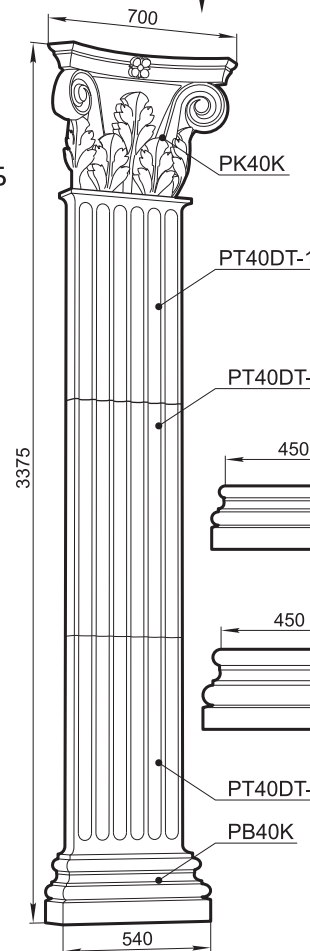
Пиластра P40DT имеет более тонкое тело чем P40D, база и капитель без изменений.



PK40K



Вид А

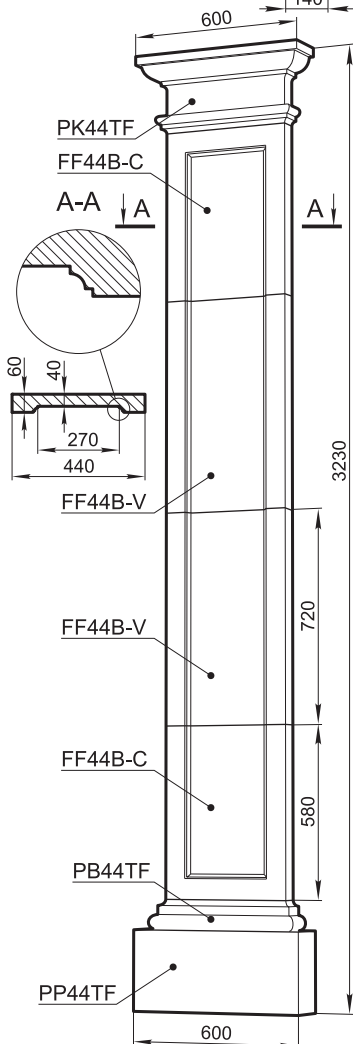
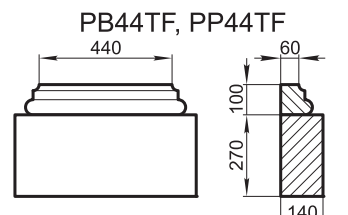
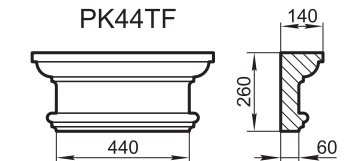


P44TF

	Количество	Масса, кг
PK44TF	1	24,7
FF44B-C-580	2	27,4
FF44B-V-720	2	32,8
PB44TF	1	9,5
PP44TF	1	49,9

Масса в сборе 204,5 кг

Тело пилястры P44TF состоит из наборных элементов, поэтому пилястра может иметь различную высоту.

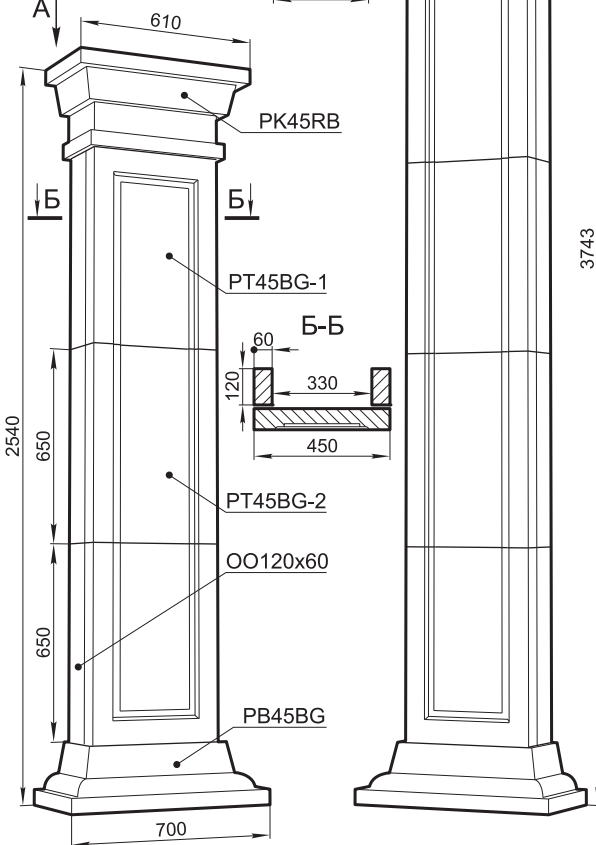
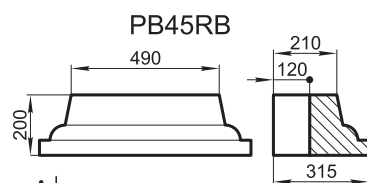
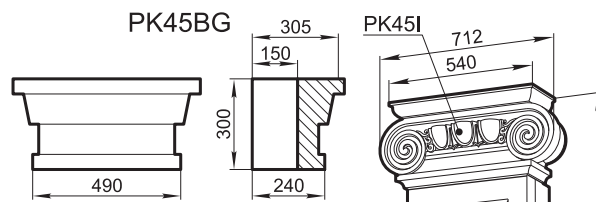
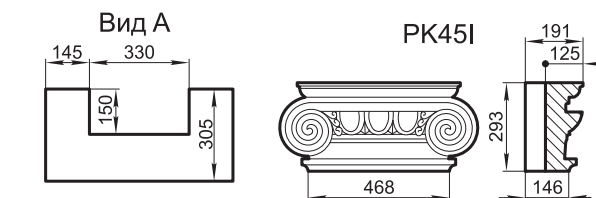


P45RB

	Количество	Масса, кг
PK45RB	1	53,2
PT45BG-1	2	38,2
PT45BG-2	1	37,1
PB45BG	1	50,6
OO120x60	6	10,3

Масса в сборе 279 кг

Тела пилястр P45IB, P45RB состоят из наборных элементов, поэтому пилястры могут иметь различную высоту.

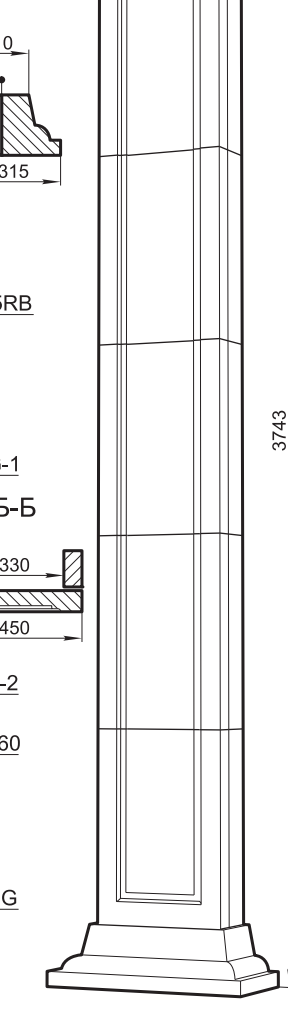
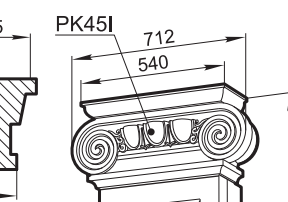
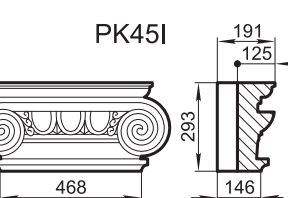


P45IB

	Количество	Масса, кг
PK45I	1	37,7
PT45BG-1	2	38,2
PT45BG-2	3	37,1
PB45BG	1	50,6
OO120x60	10	10,3

Масса в сборе 379 кг

Тела пилястр P45IB, P45RB состоят из наборных элементов, поэтому пилястры могут иметь различную высоту.

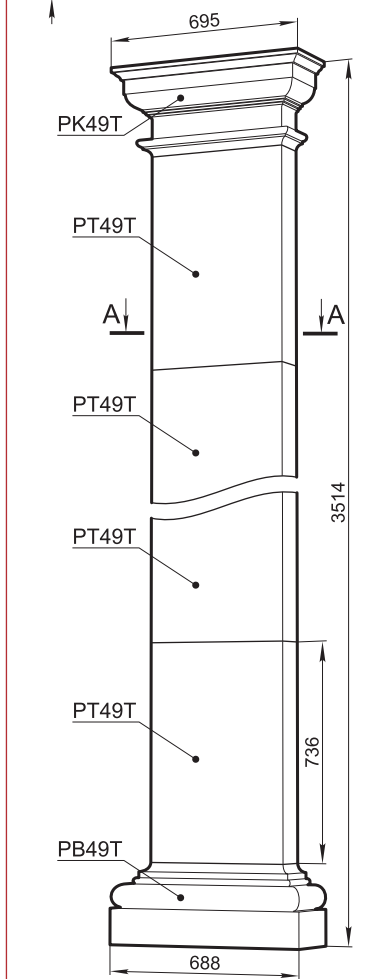
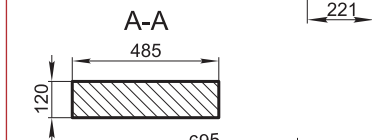
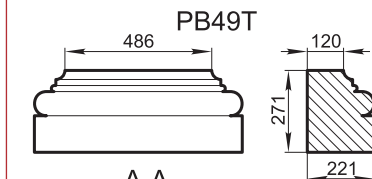
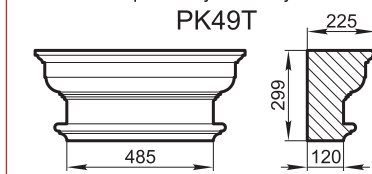


P49T

	Количество	Масса, кг
PK49T	1	61
PT49T	4	94,2
PB49T	1	77,5

Масса в сборе 515,3 кг

Профиля капители и базы пилястры P49T идентичны профилям капители и базы колонны K49T. Тело пилястры P49T состоит из наборных элементов, поэтому пилястра может иметь различную высоту.

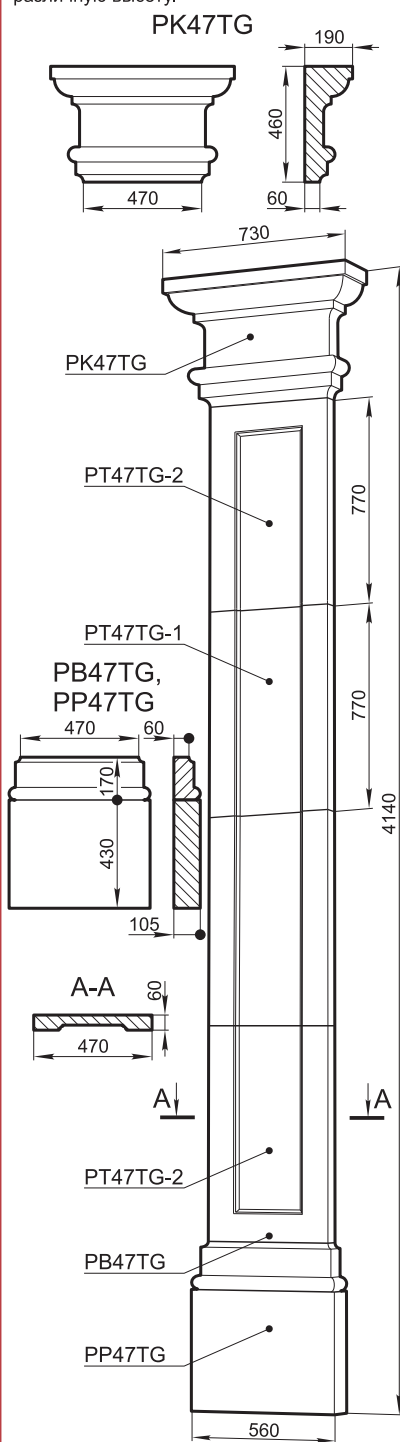


P47TG

	Количество	Масса, кг
PK47TG	1	66,1
PT47TG-1	2	39,1
PT47TG-2	2	40,3
PB47TG	1	16,4
PP47TG	1	55,6

Масса в сборе 297 кг

Тело пилястры P47TG состоит из наборных элементов, поэтому пилястра может иметь различную высоту.

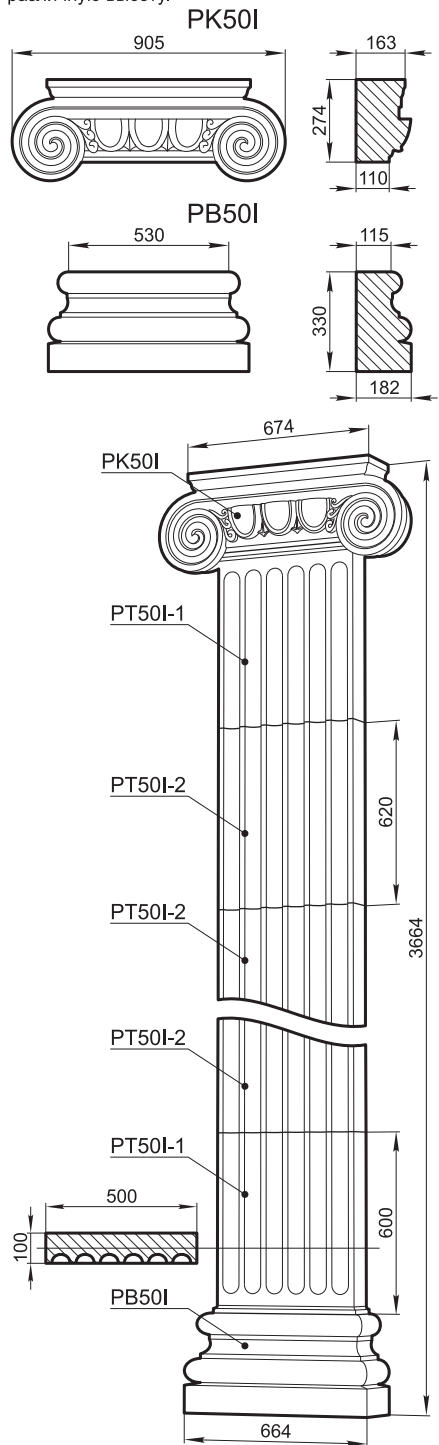


P50I

	Кол-во	Масса, кг
PK50I	1	72,8
PT50I-1	2	56,5
PT50I-2	3	56,6
PB50I	1	71,3

Масса в сборе 430 кг

Тело пилястры P50I состоит из наборных элементов, поэтому пилястра может иметь различную высоту.



P50T

	Количество	Масса, кг
PK50T	1	47
PT50T	5	40
PB50T	1	24

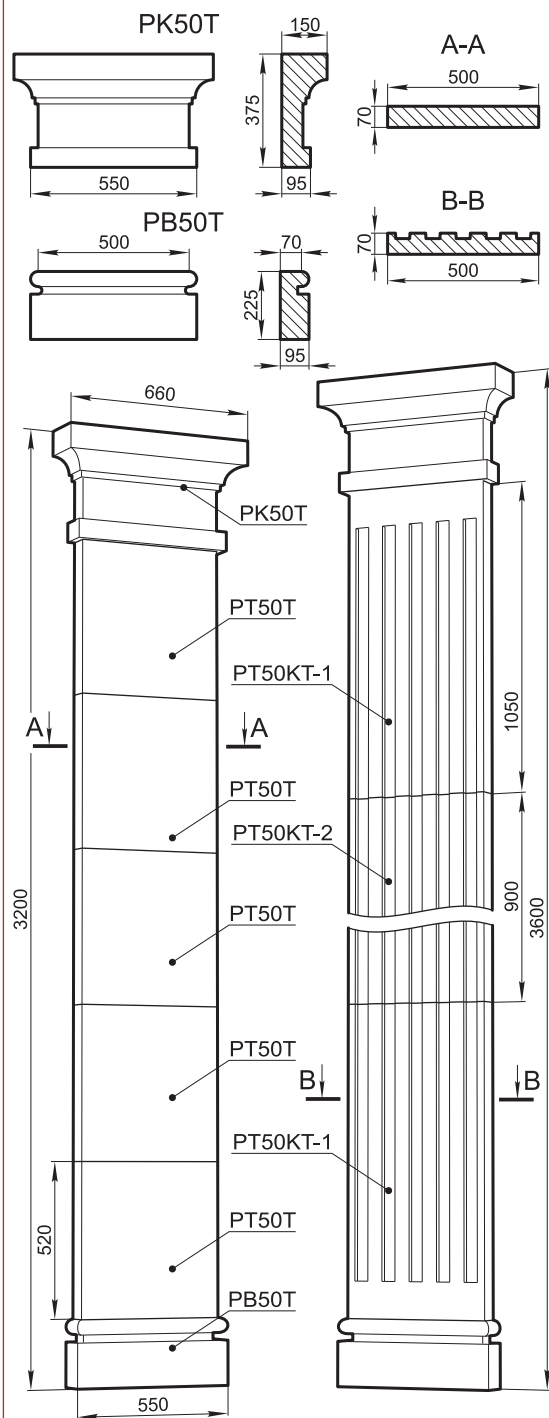
Масса в сборе 271 кг

P50KT

	Количество	Масса, кг
PK50T	1	47
PT50KT-1	2	72,2
PT50KT-2	1	60,9
PB50T	1	24

Масса в сборе 276,3 кг

Тела пилястр P50T и P50KT состоят из наборных элементов, поэтому пилястры могут иметь различную высоту.

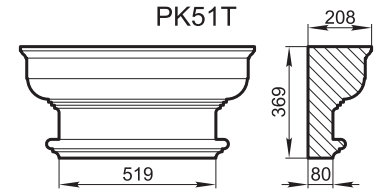


P51T

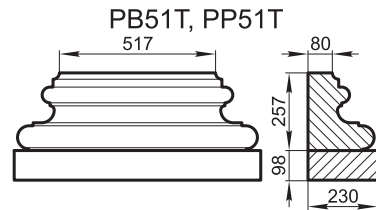
	Кол-во	Масса, кг
PK51T	1	72,6
PT51T	5	56
PB51T	1	55
PP51T	1	40,5

Масса в сборе 448 кг

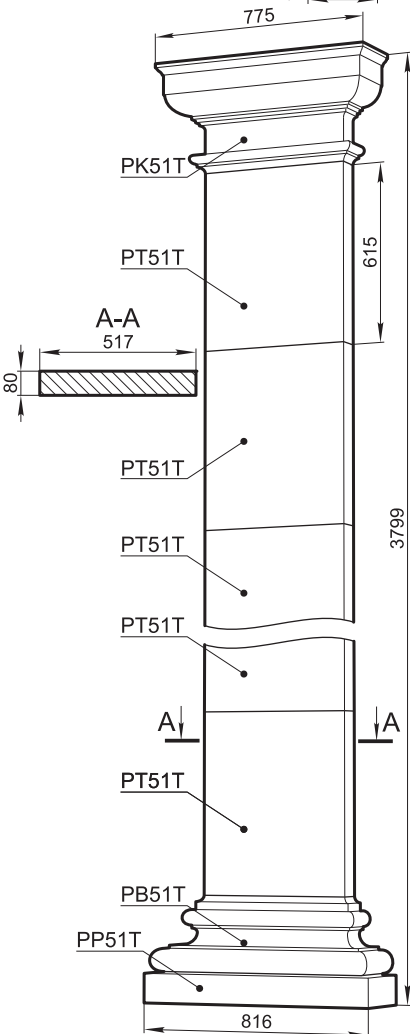
Тело пилястры P51T состоит из наборных элементов, поэтому пилястра может иметь различную высоту.



PK51T



PB51T, PP51T

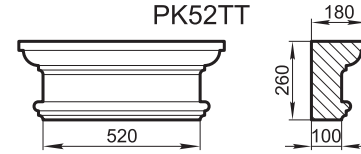


P52TT

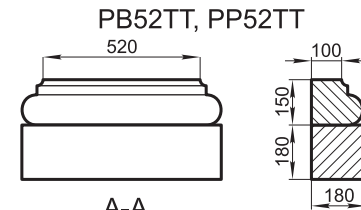
	Количество	Масса, кг
PK52TT	1	41,3
PT52TT	4	71,8
PB52TT	1	29,5
PP52TT	1	47

Масса в сборе 405 кг

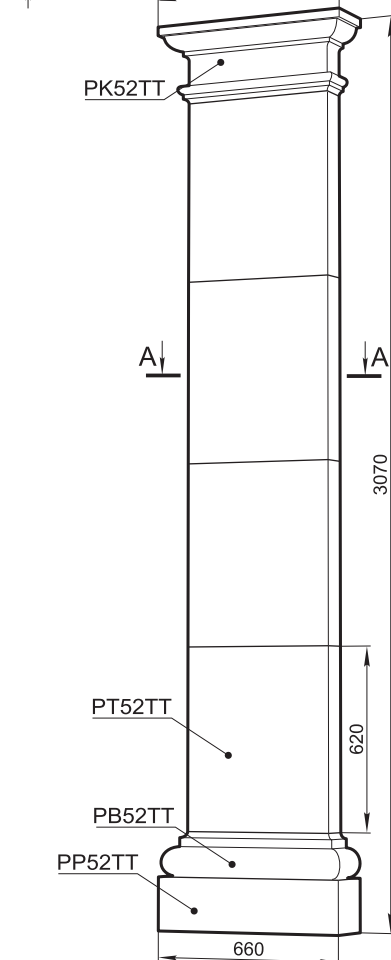
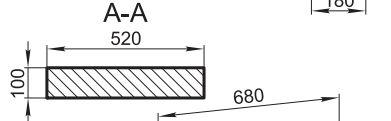
Тело пилястры P52TT состоит из наборных элементов, поэтому пилястра может иметь различную высоту.



PK52TT



PB52TT, PP52TT



тел.: 641-2420, 641-2422 (факс), 796-6471, 796-7053
www.grandek.ru, grandek.rf e-mail: info@grandek.ru

ГРАНДЕК
2013

61

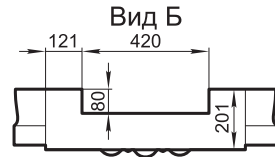
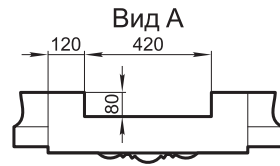
ПИЛЯСТРЫ

P56I

	Количество	Масса, кг
PK56I	1	83,8
PT56K-1	2	47,9
PT56K-2	2	47,5
PB56I-1	1	47,3
PB56I-2	2	9,6
OO130x70	8	13,5

Масса в сборе 449 кг

Тело пилыстры P56I состоит из наборных элементов, поэтому пилыстра может иметь различную высоту.



P56K

	Кол-во	Масса, кг
PK56K	1	89,5
PT56K-1	2	47,9
PT56K-2	2	47,5
PB56K-1	1	70,2
PB56K-2	2	12,9
OO130x70	8	13,5

Масса в сборе 484 кг

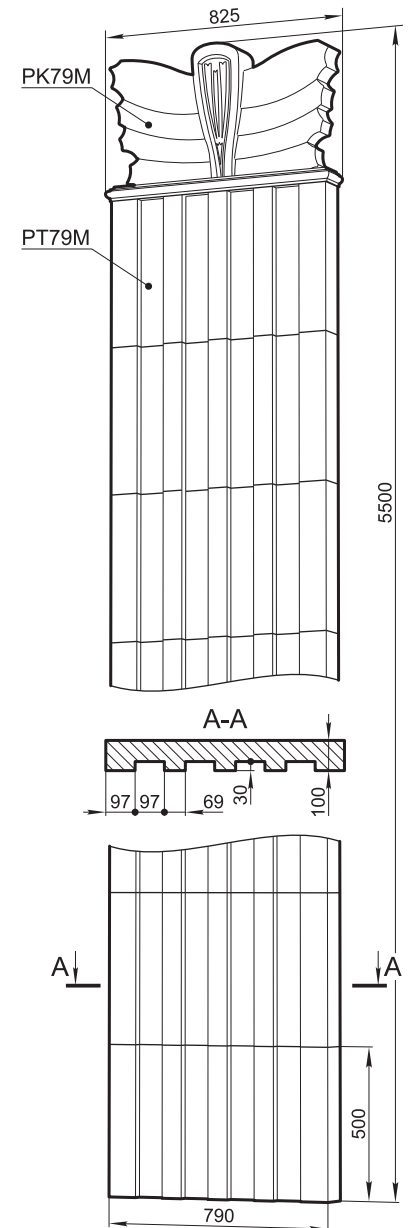
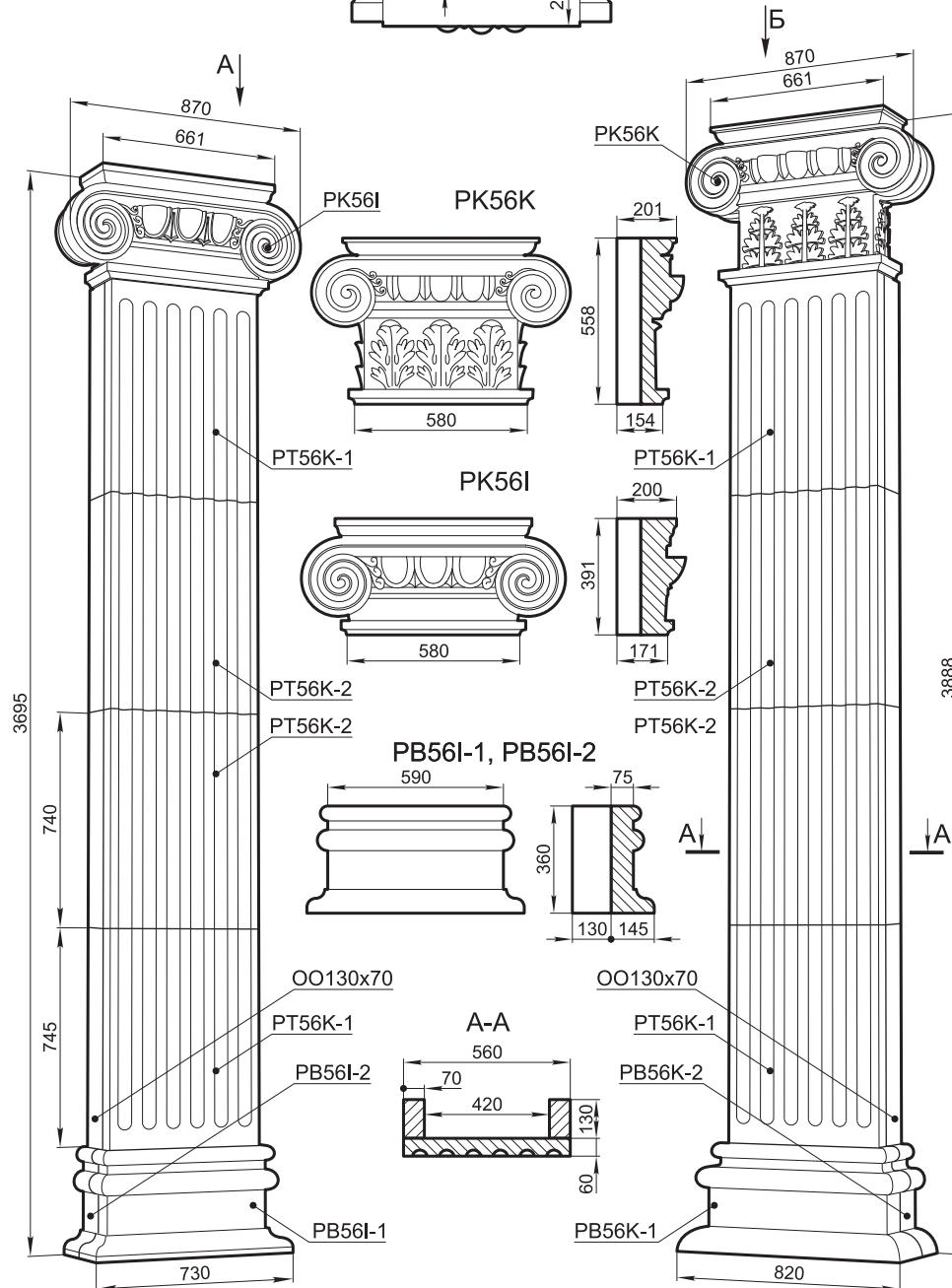
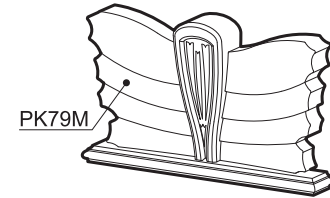
Тело пилыстры P56K состоит из наборных элементов, поэтому пилыстра может иметь различную высоту.

P79M

	Количество	Масса, кг
PK79M	1	60,8
PT79M	10	74,1

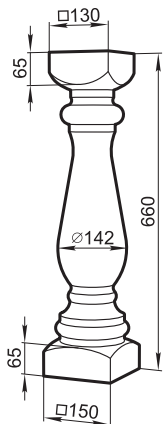
Масса в сборе 802 кг

Тело пилыстры P79M состоит из наборных элементов, поэтому пилыстра может иметь различную высоту.



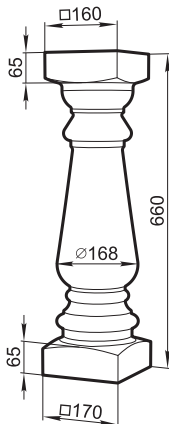
BB66I

Масса 16,9 кг



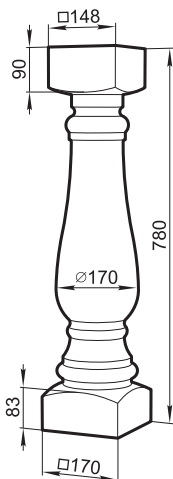
BB66K

Масса 24,8 кг



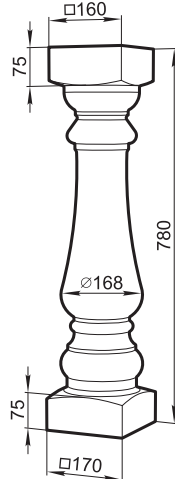
BB78I

Масса 28,5 кг



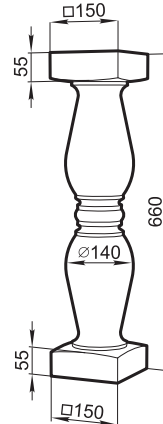
BB78K

Масса 28 кг



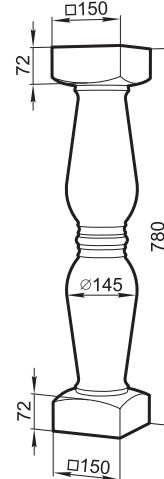
BB66D

Масса 17,8 кг



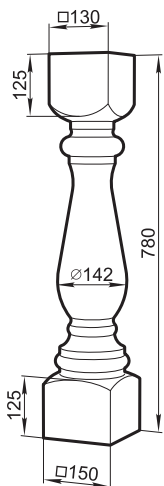
BB78D

Масса 22,9 кг



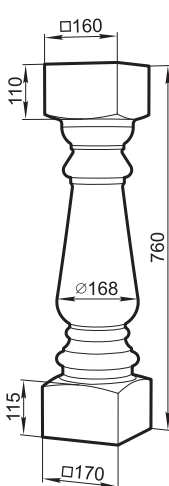
BB66IL

Масса 21,7 кг



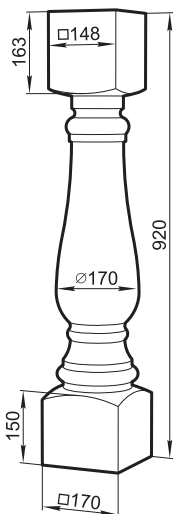
BB66KL

Масса 30,6 кг



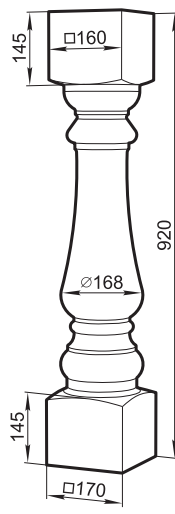
BB78IL

Масса 36,3 кг



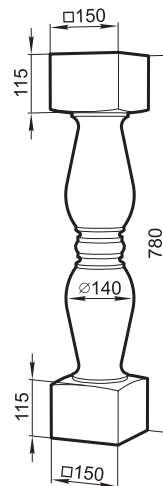
BB78KL

Масса 36,4 кг



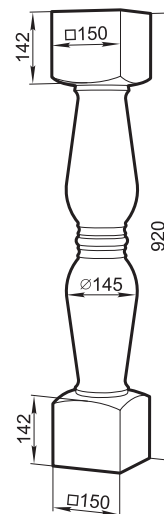
BB66DL

Масса 23,8 кг



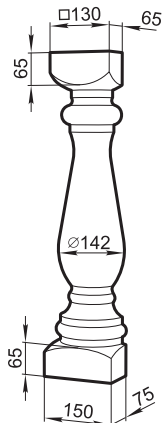
BB78DL

Масса 29,8 кг



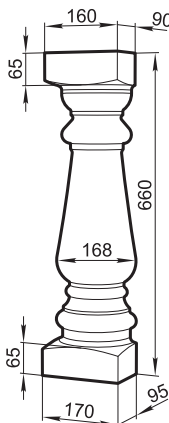
BB66IP

Масса 8,7 кг



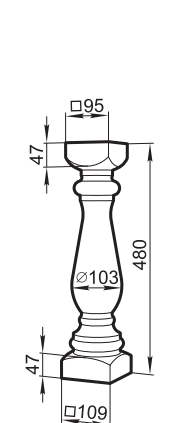
BB66KP

Масса 13 кг



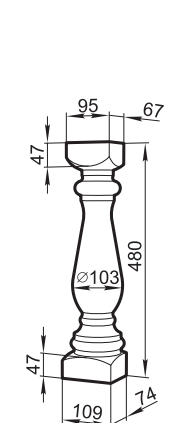
BB48I

Масса 6,7 кг



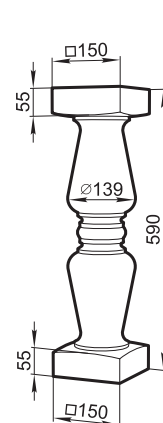
BB48IP

Масса 5,6 кг



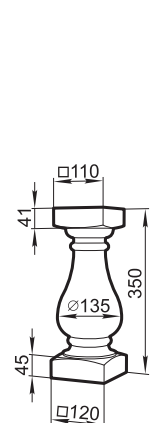
BB59D

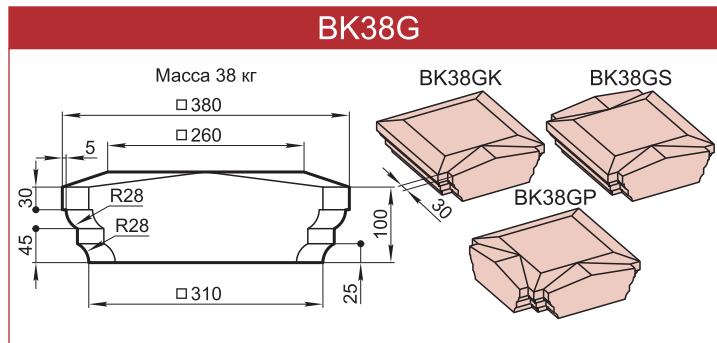
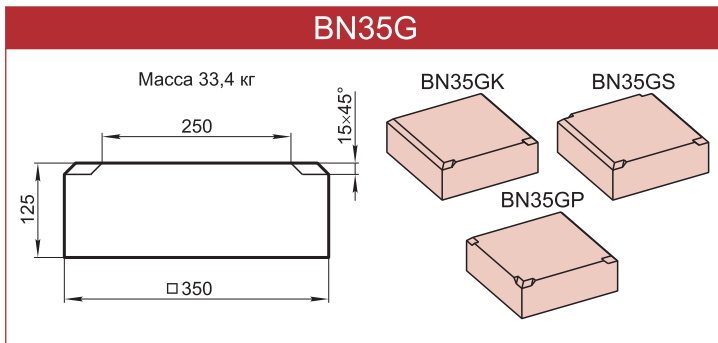
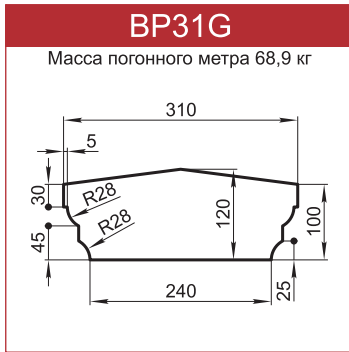
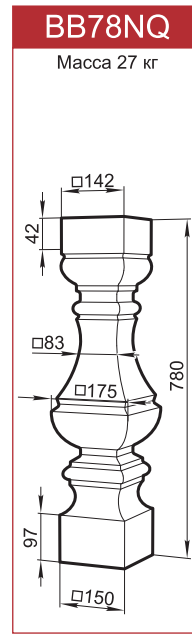
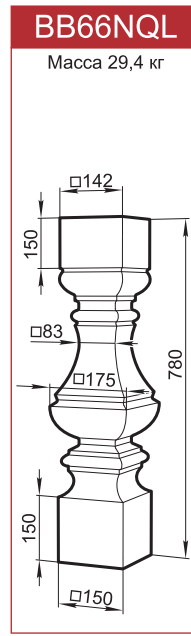
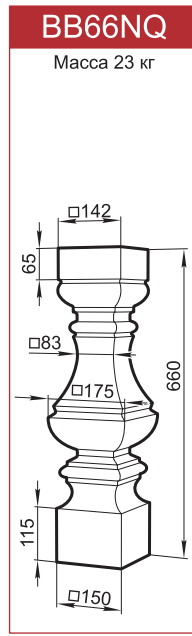
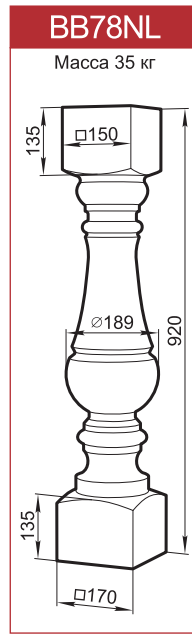
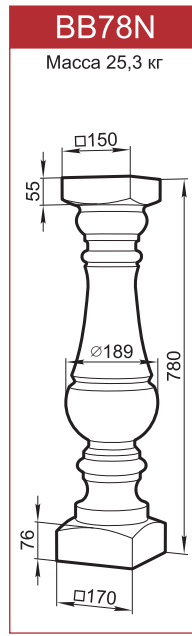
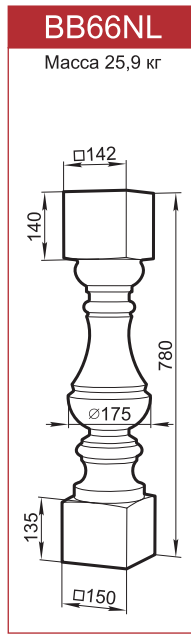
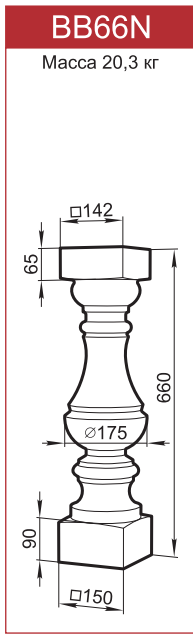
Масса 15,8 кг



BB35I

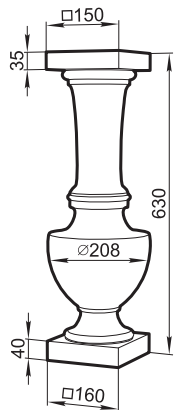
Масса 7 кг



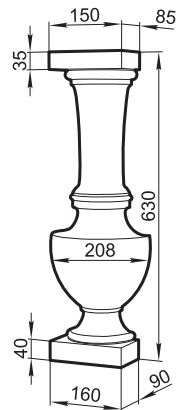


BB63A

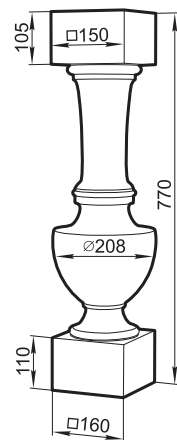
Масса 20,8 кг

**BB63AP**

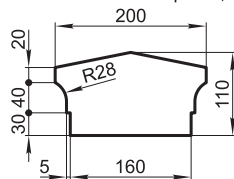
Масса 12,2 кг

**BB63AL**

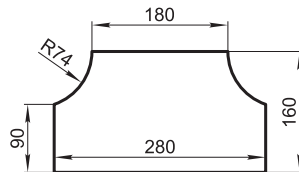
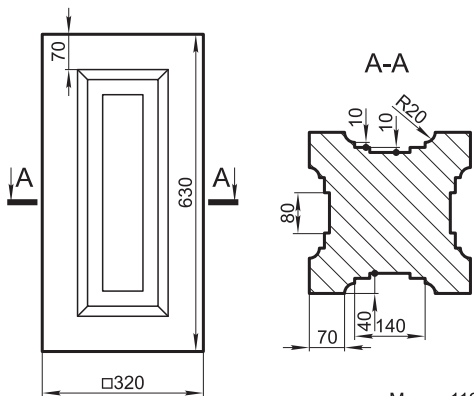
Масса 28,2 кг

**BP20A**

Масса погонного метра 39,2 кг

**BO28A**

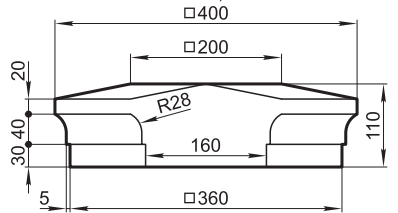
Масса погонного метра 87,3 кг

**BT63A**

Масса 119 кг

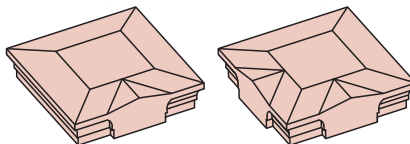
BK40A

Масса 32,7 кг

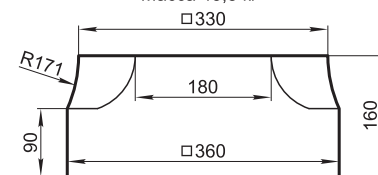


BK40AK

BK40AP

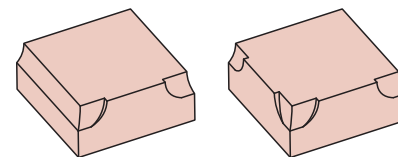
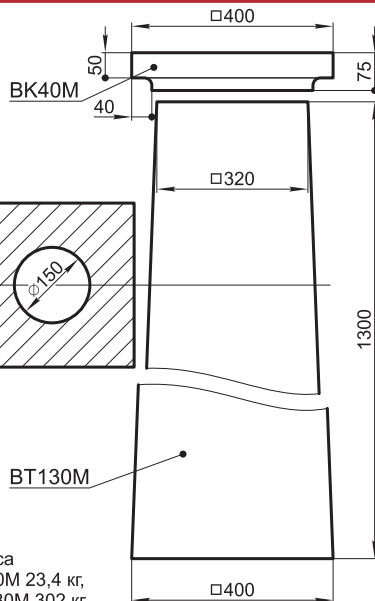
**BN36A**

Масса 43,8 кг

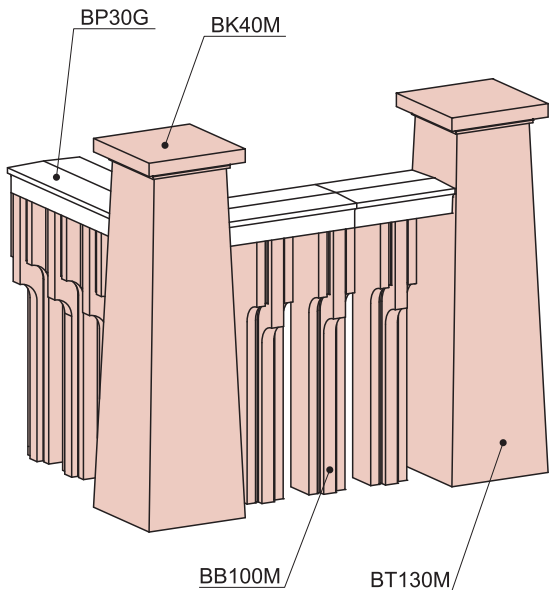
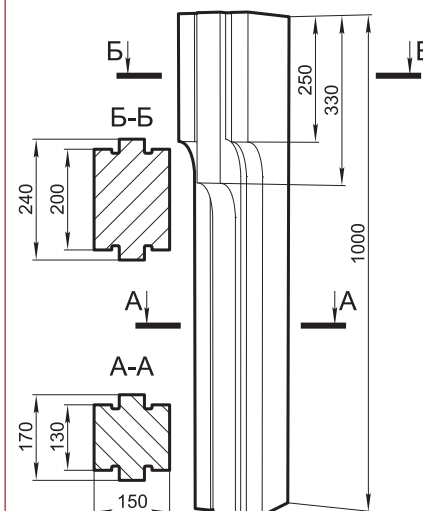


BN36AK

BN36AP

**BT130MSB**Масса
BK40M 23,4 кг,
BT130M 302 кг**BB100M**

Масса 53 кг



тел.: 641-2420, 641-2422 (факс), 796-6471, 796-7053
www.grandek.ru, grandek.рф e-mail: info@grandek.ru

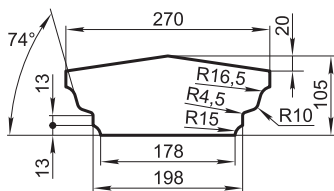
ГРАНДЕК
2013

65

БАЛЮСТРАДА

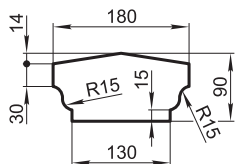
BP27K

Масса погонного метра 49,2 кг

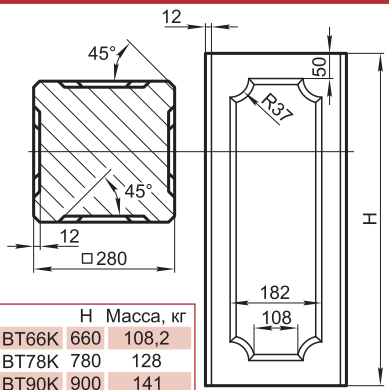


BP18W

Масса погонного метра 29,5 кг

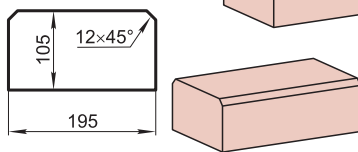


BTxxK



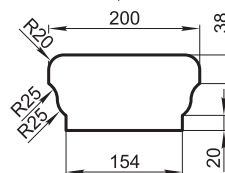
BO20K, BL19K

Масса погонного метра BO20K 44,7 кг, масса BL19K 8,1 кг.



BP20P

Масса погонного метра 39,5 кг.



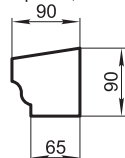
BN34K

Масса 26 кг



FK9W

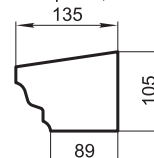
Масса погонного метра 14,8 кг



Половина BP18W

FK10BP

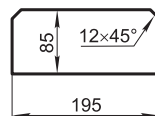
Масса погонного метра 24,6 кг



Половина BP27K

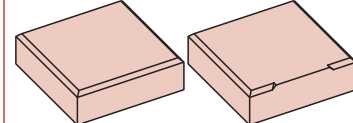
BO20KN

Масса погонного метра 36,2 кг.



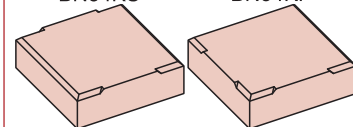
BN34KO

BN34KK



BN34KS

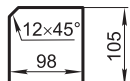
BN34KP



BO10K

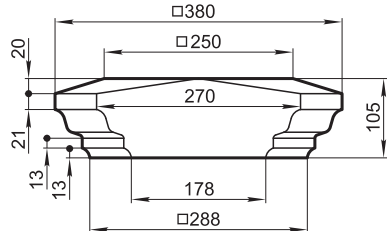
Масса погонного метра 22,4 кг

Половина BO20K

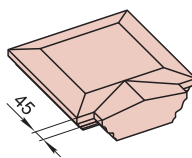


BK38K

Масса 26 кг



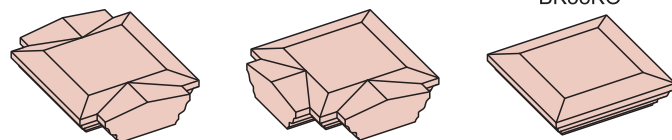
BK38KK



BK38KS

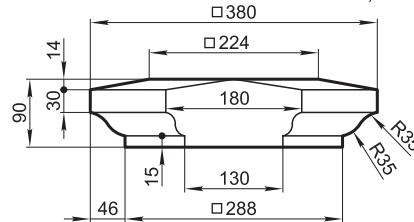
BK38KP

BK38KO

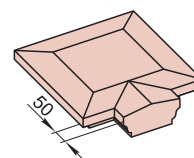


BK18W

Масса 24,8 кг



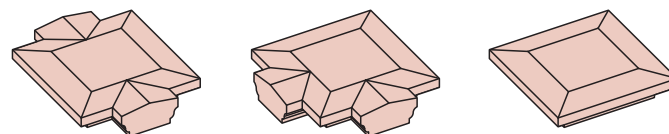
BK18WK



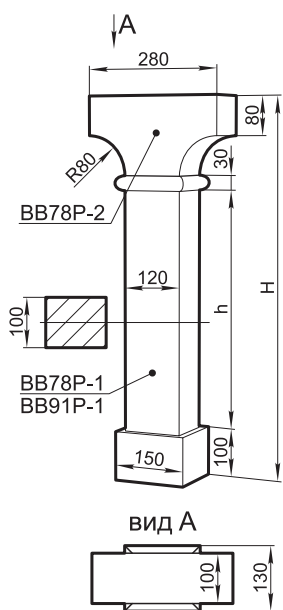
BK18WS

BK18WP

BK18WO

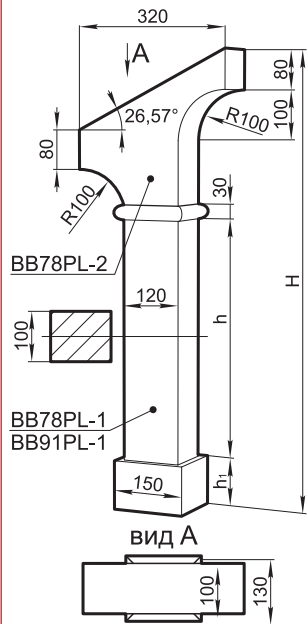


BBxxP



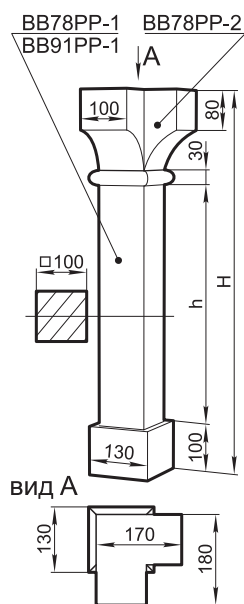
	H	h	Масса, кг
BB78P	780	490	26
BB91P	910	620	29,4

BBxxPL



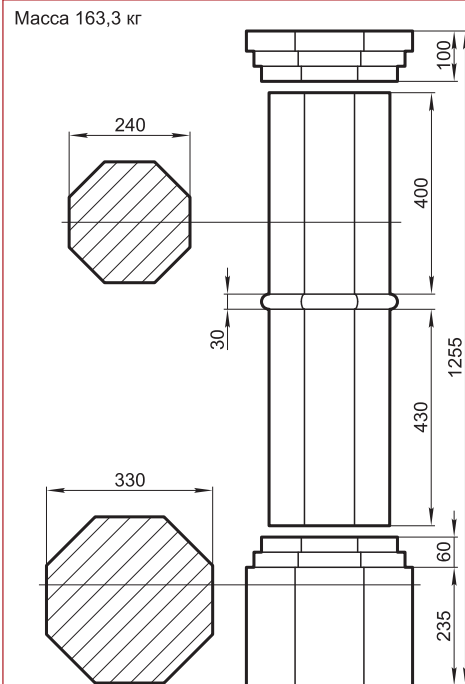
	H	h	h ₁	Масса, кг
BB78PL	930	460	130	29,7
BB91PL	1090	620	100	33,6

BBxxPP



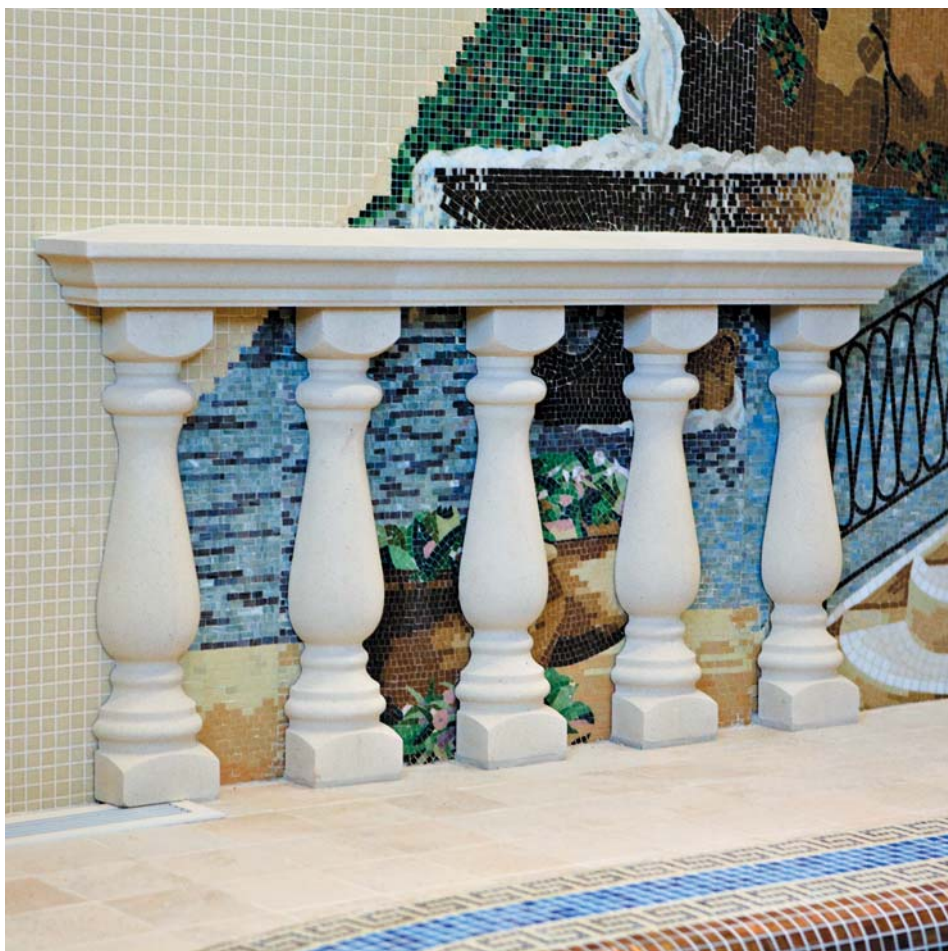
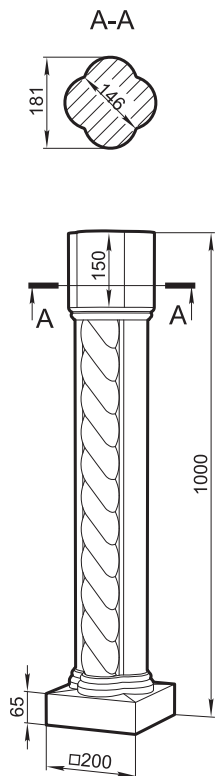
	H	h	Масса, кг
BB78PP	780	490	24,3
BB91PP	910	620	25,4

BT125V



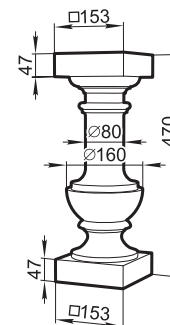
BB100A

Масса 41,2 кг



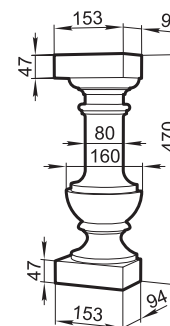
BB47A

Масса 12 кг



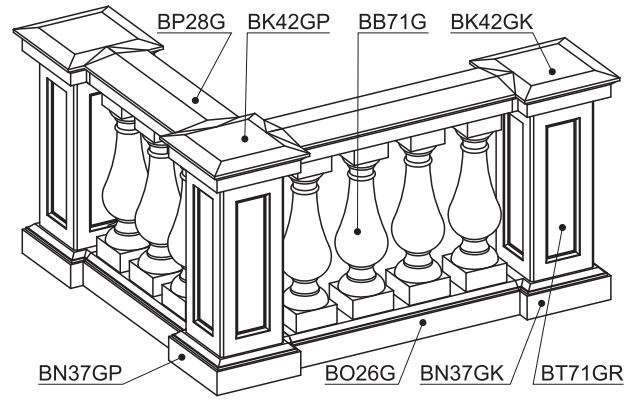
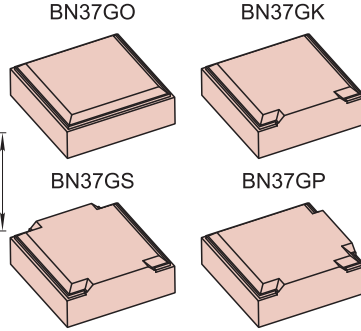
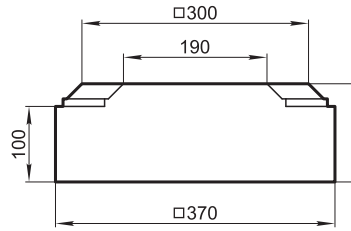
BB47AP

Масса 8 кг



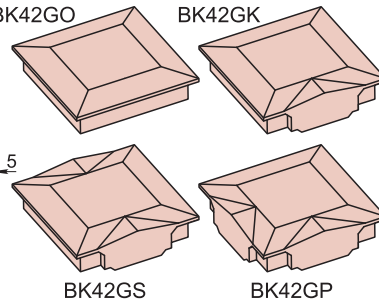
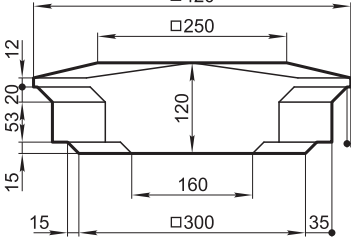
BN37G

Масса 37,3 кг



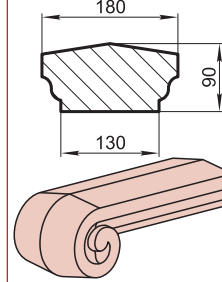
BK42G

Масса 37 кг



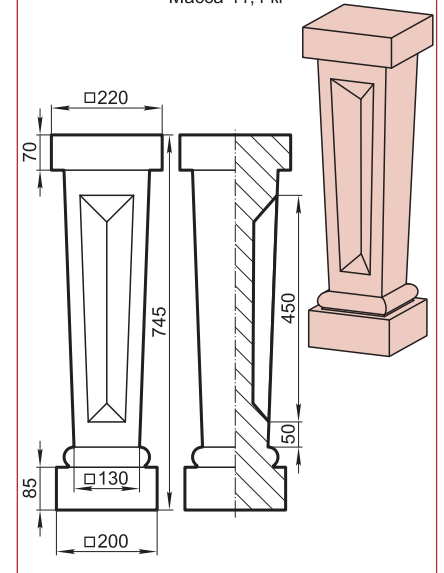
BP18W-UL

Масса 17,9 кг



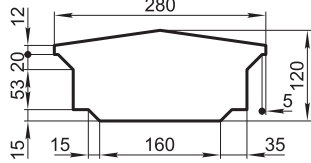
BB75SQ

Масса 41,4 кг



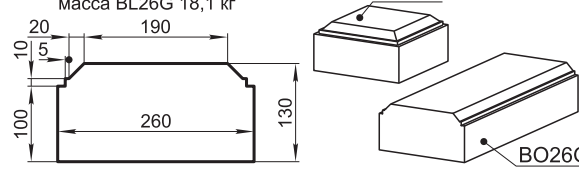
BP28G

Масса погонного метра 57,1 кг



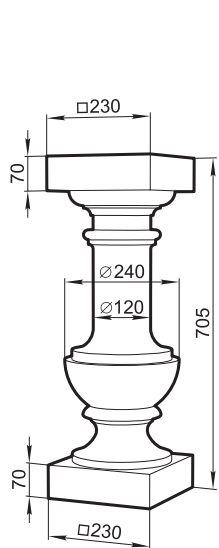
BO26G, BL26G

Масса погонного метра BO26G 71,7 кг, масса BL26G 18,1 кг



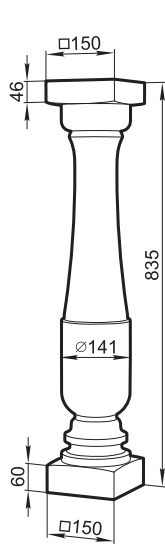
BB71A

Масса 40,6 кг



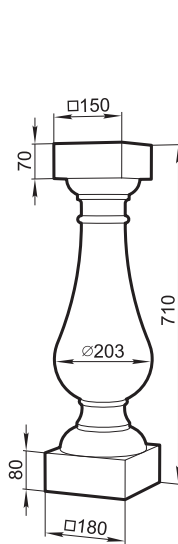
BB83I

Масса 22,2 кг



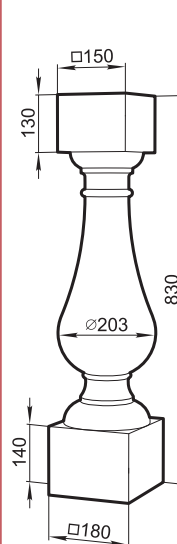
BB71G

Масса 27,7 кг



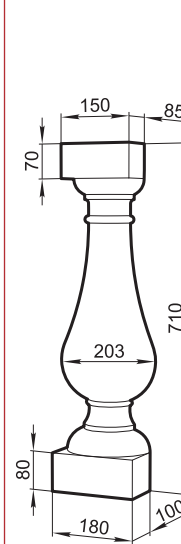
BB71GL

Масса 35 кг



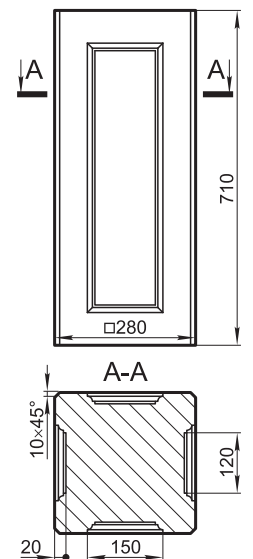
BB71GP

Масса 16 кг



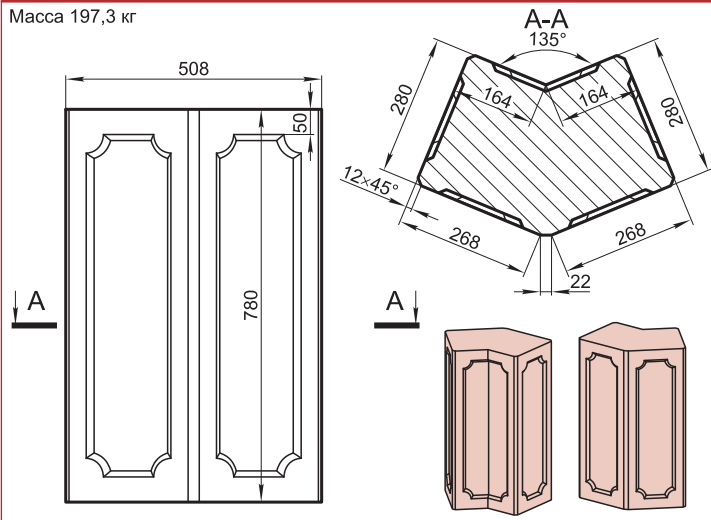
BT71GR

Масса 109 кг



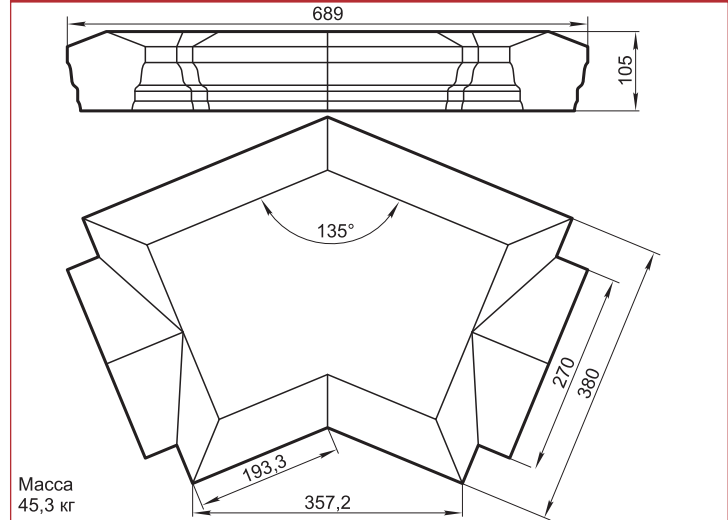
BT78K-CS

Масса 197,3 кг

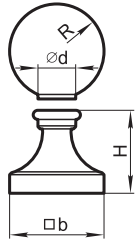


BK38K-CS

Масса 45,3 кг



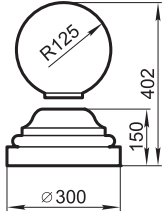
LN25xx, LN33BSB



	R	H	b	d	Мацца, кг
LN25BSB	125	170	244	100	27,8
LN25WSB	125	170	220	100	26,6
LN33BSB	165	290	330	132	70,8

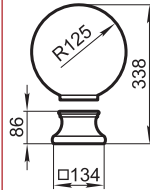
LN25ASB

Мацца 33,6 кг



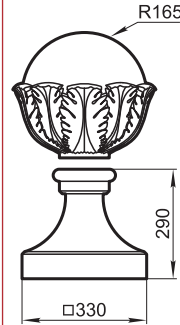
LN25TSB

Мацца 20,5 кг



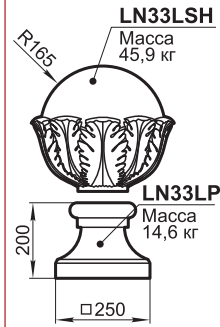
LN33LSB

Мацца 75 кг



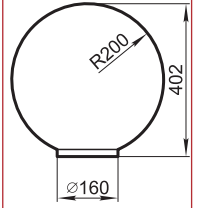
LN33LPSB

Мацца 60,5 кг



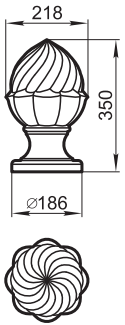
LN40BSH

Мацца 74,2 кг



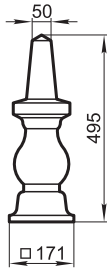
LN20S

Мацца 12 кг



LN50R

Мацца 13 кг



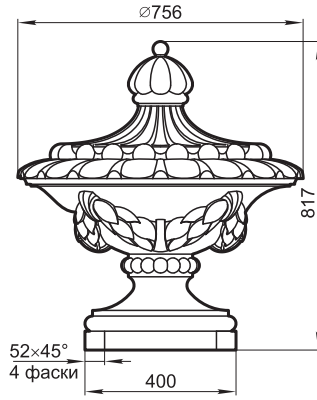
LN81F

Мацца 97,7 кг



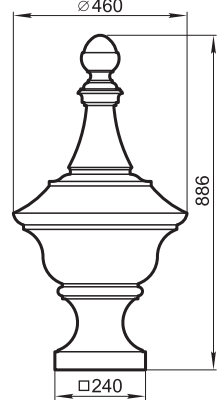
LN82F

Мацца 201,6 кг



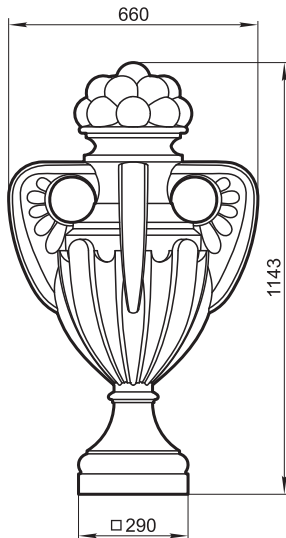
LN90D

Мацца 76,7 кг



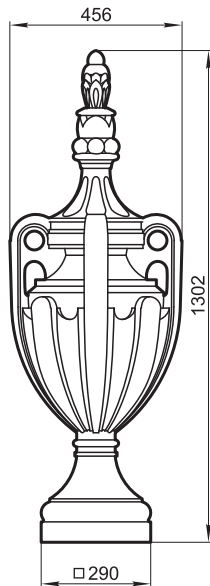
LN113F

Мацца 153,3 кг



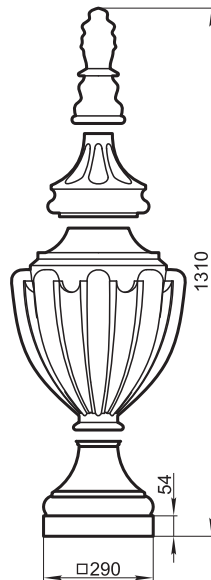
LN130FR

Мацца 125,8 кг



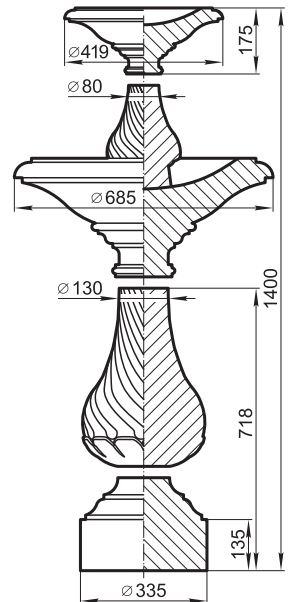
LN130F

Мацца 126,4 кг



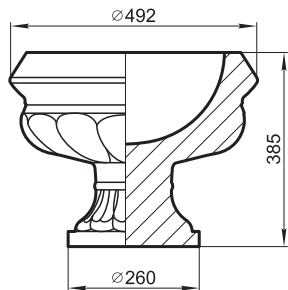
LF69G

Мацца 175 кг

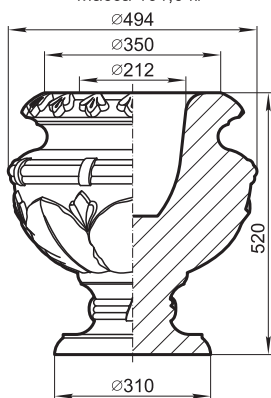


LV38S

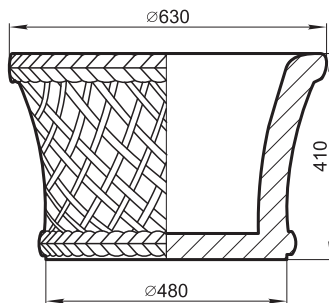
Масса 53 кг

**LV52LB**

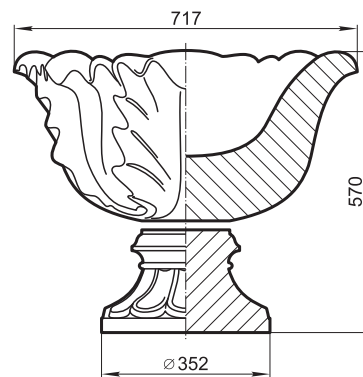
Масса 101,6 кг

**LV41G, LV41P**

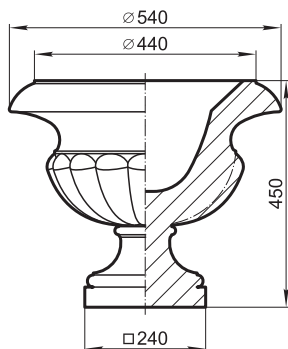
Масса 103 кг

**LV57A**

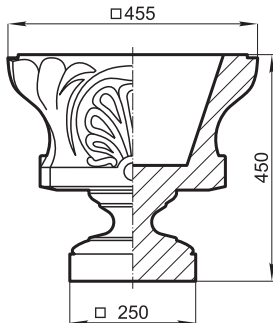
Масса 70 кг

**LV45A**

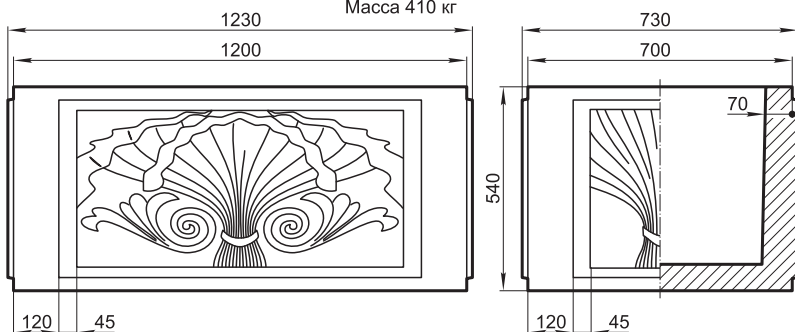
Масса 59,6 кг

**LV45M**

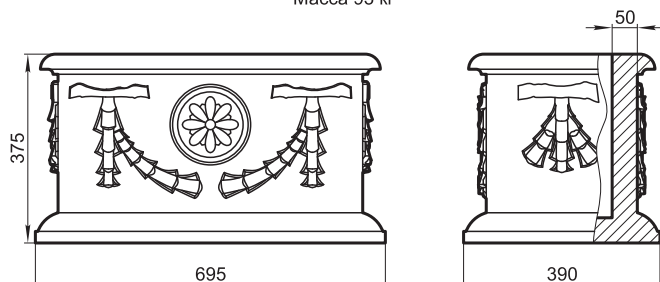
Масса 65 кг

**LV125K**

Масса 410 кг

**LV38KG**

Масса 93 кг



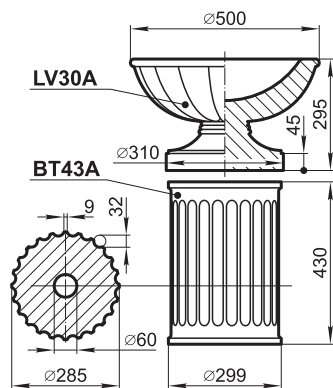
Архитектурное бюро «Гранд»», архитекторы: Елисеева Екатерина, Жедовская Екатерина

НАВЕРШИЯ,
ВАЗОНЫтел.: 641-2420, 641-2422 (факс), 796-6471, 796-7053
www.grandek.ru, grandek.spb e-mail: info@grandek.ru**ГРАНДЕК**
2013

71

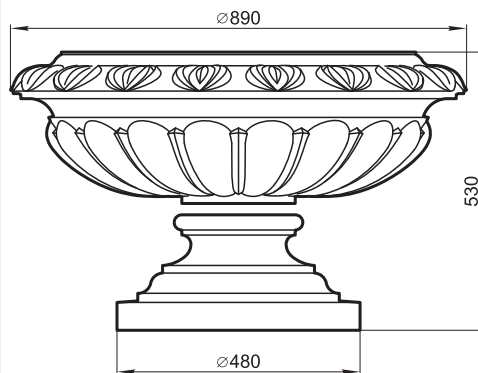
LV30A, BT43A

Масса BT43A 55 кг, LV30A 39,9 кг.



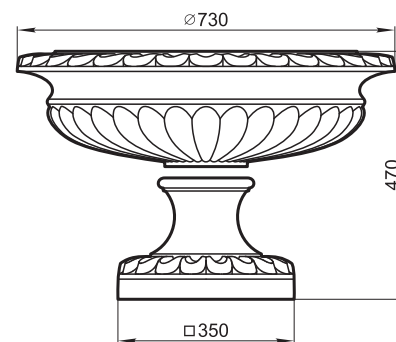
LV53N

Масса 197 кг



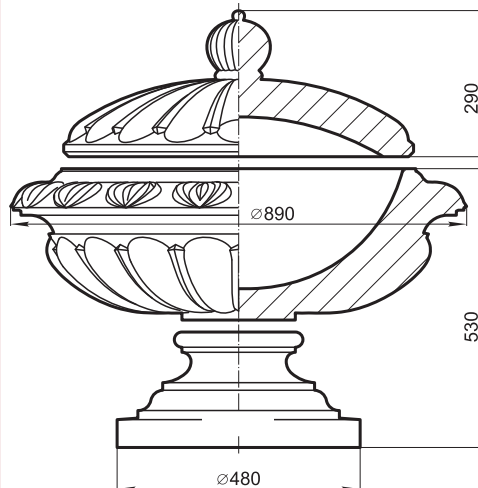
LV52B

Масса 98 кг



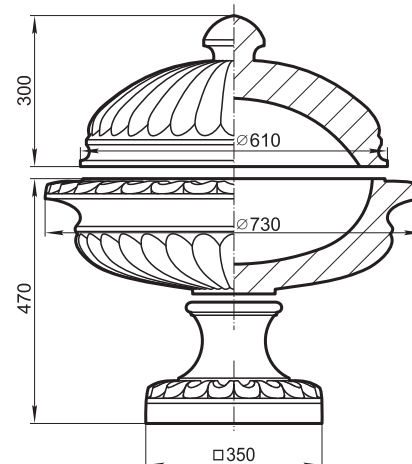
LV53NK-SB

Масса 261,1 кг



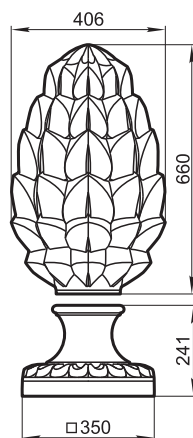
LV52BK-SB

Масса 159,9 кг



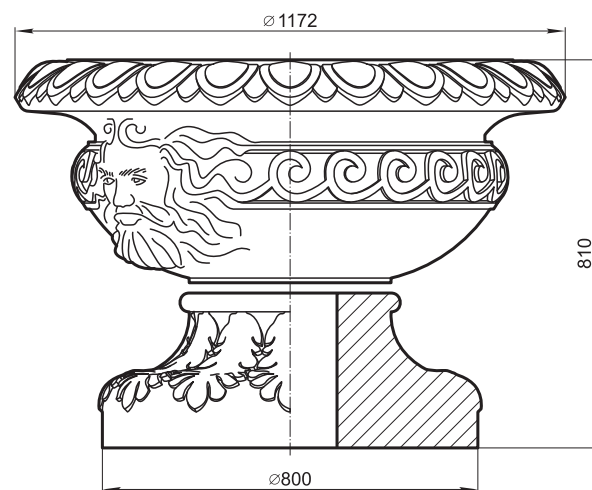
LN66SSB

Масса 112 кг



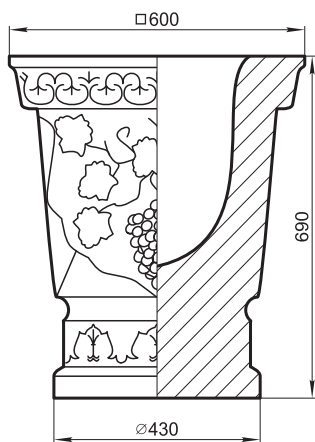
LV81KB

Масса 625 кг

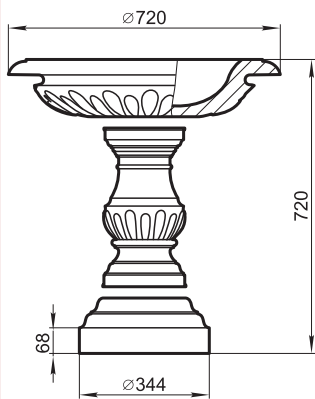


LV69G

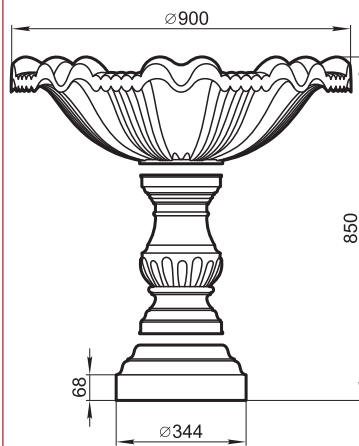
Мацца 200 кг

**LV72A**

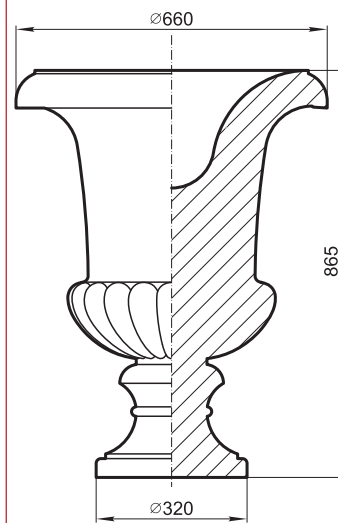
Мацца 89 кг

**LV90A**

Мацца 172 кг

**LV85M**

Мацца 183 кг



тел.: 641-2420, 641-2422 (факс), 796-6471, 796-7053
www.grandek.ru, [grandek.ru](mailto:info@grandek.ru), [grandek.ru](mailto:info@grandek.ru) e-mail: info@grandek.ru

ГРАНДЕК

2013

73

ВАЗОНЫ



LS300R

	Кол-во	Масса, кг
LS300R-1	2	49,7
LS300R-2	1	64,7
LS300R-3	1	100,2
LS300R-3L	1	81,6
LS300R-3R	1	81,6
LS300R-4	2	2,7
LS300R-5	1	16,0
LS300R-5L	1	17,4
LS300R-5R	1	17,4
LS300R-6	2	154,1
LS300R-7	2	71,4

Масса в сборе 935 кг

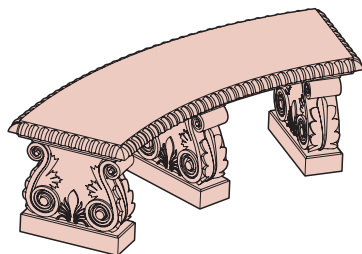
LS185FP

Масса в сборе 561 кг



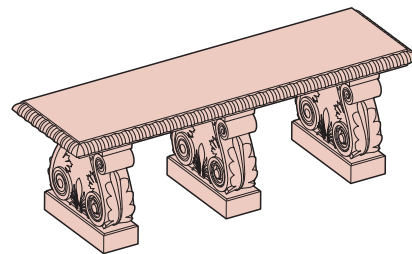
LS150R

Масса 175 кг
1500



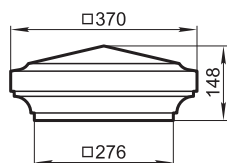
LS140P

Масса 168,5 кг



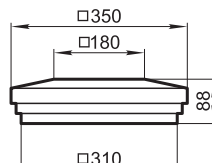
LK28A

Масса 29,8 кг



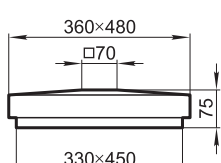
LK31B

Масса 20 кг



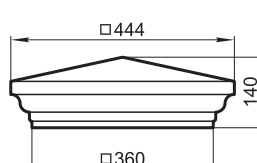
LK33L

Масса 25,2 кг



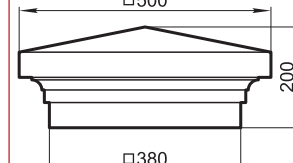
LK36A

Масса 41 кг



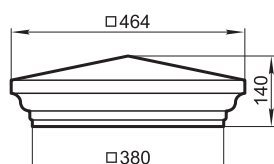
LK38F

Масса 71,3 кг



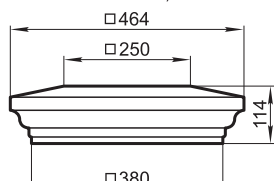
LK38A

Масса 44,1 кг



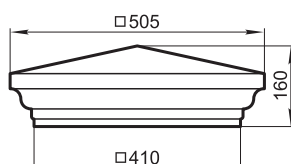
LK38B

Масса 42,9 кг



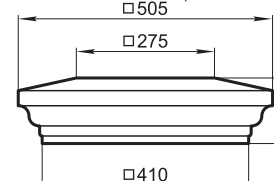
LK41A

Масса 59,3 кг



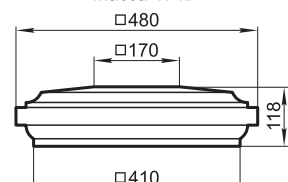
LK41B

Масса 57,8 кг



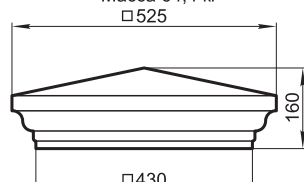
LK41BT

Масса 47 кг



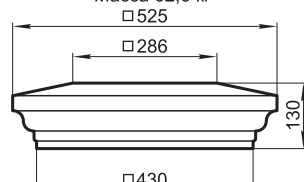
LK43A

Масса 64,4 кг



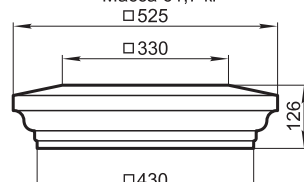
LK43B

Масса 62,6 кг



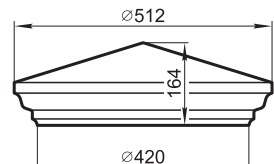
LK43B-330

Масса 61,7 кг



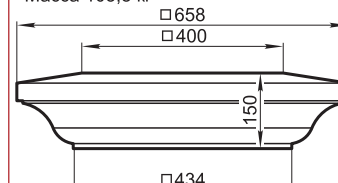
LK42KR

Масса 44,9 кг



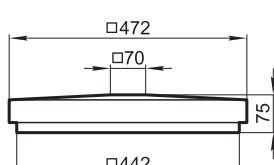
LK44F

Масса 103,8 кг



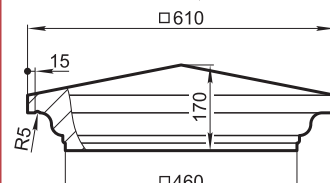
LK44L

Масса 32,6 кг



LK46AK

Масса 85,5 кг



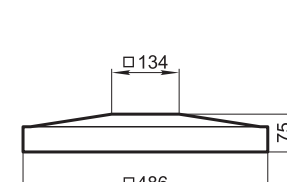
LK45A

Масса 69,8 кг



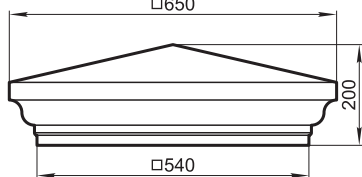
LK49S

Масса 31,2 кг



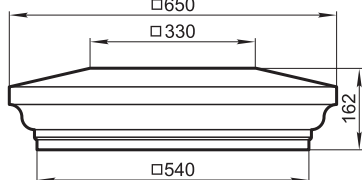
LK54A

Масса 121,5 кг
□650



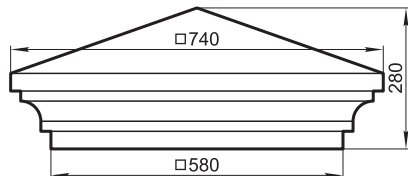
LK54B

Масса 118,5 кг
□650



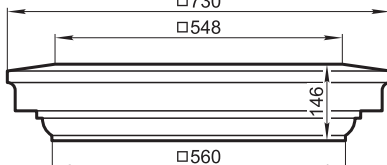
LK58A

Масса 191,5 кг



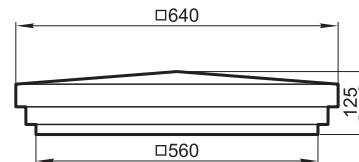
LK56GU

Масса 139,7 кг
□730



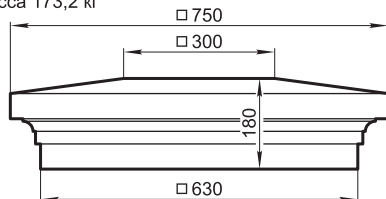
LK56U

Масса 89,6 кг



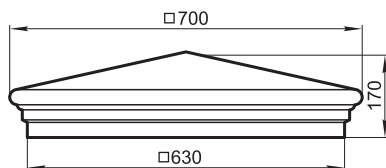
LK63F

Масса 173,2 кг



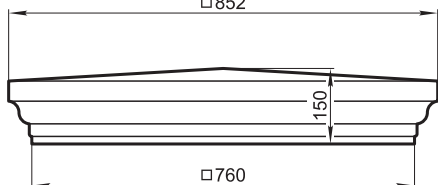
LK63A

Масса 116 кг



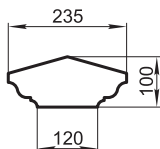
LK76A

Масса 194 кг
□852



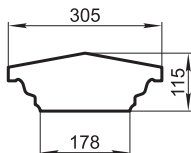
LP12C

Масса погонного метра 36,5 кг



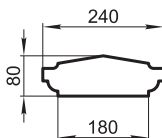
LP18KK

Масса погонного метра 55,8 кг



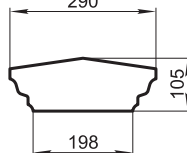
LP18D

Масса погонного метра 33,5 кг



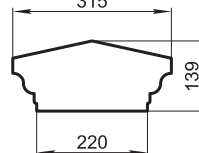
LP20C

Масса погонного метра 51 кг



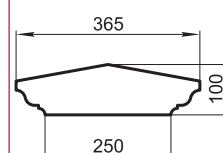
LP22C

Масса погонного метра 74 кг



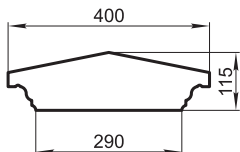
LP25C

Масса погонного метра 60,3 кг



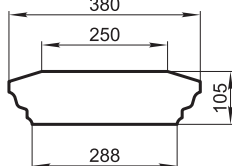
LP29СК

Масса погонного метра 74,9 кг



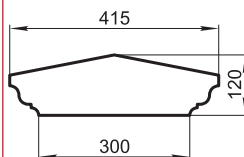
LP29K

Масса погонного метра 77,6 кг



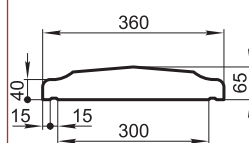
LP30C

Масса погонного метра 81 кг



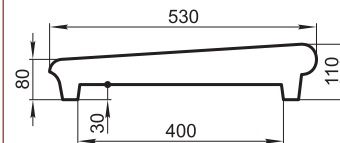
LP30FK

Масса погонного метра 42,7 кг



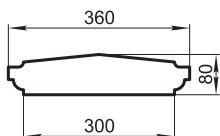
LP40BF

Масса погонного метра 77,3 кг



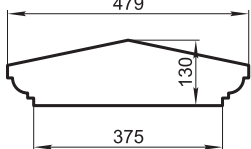
LP30D

Масса погонного метра 52,7 кг



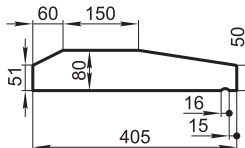
LP37C

Масса погонного метра 103,3 кг



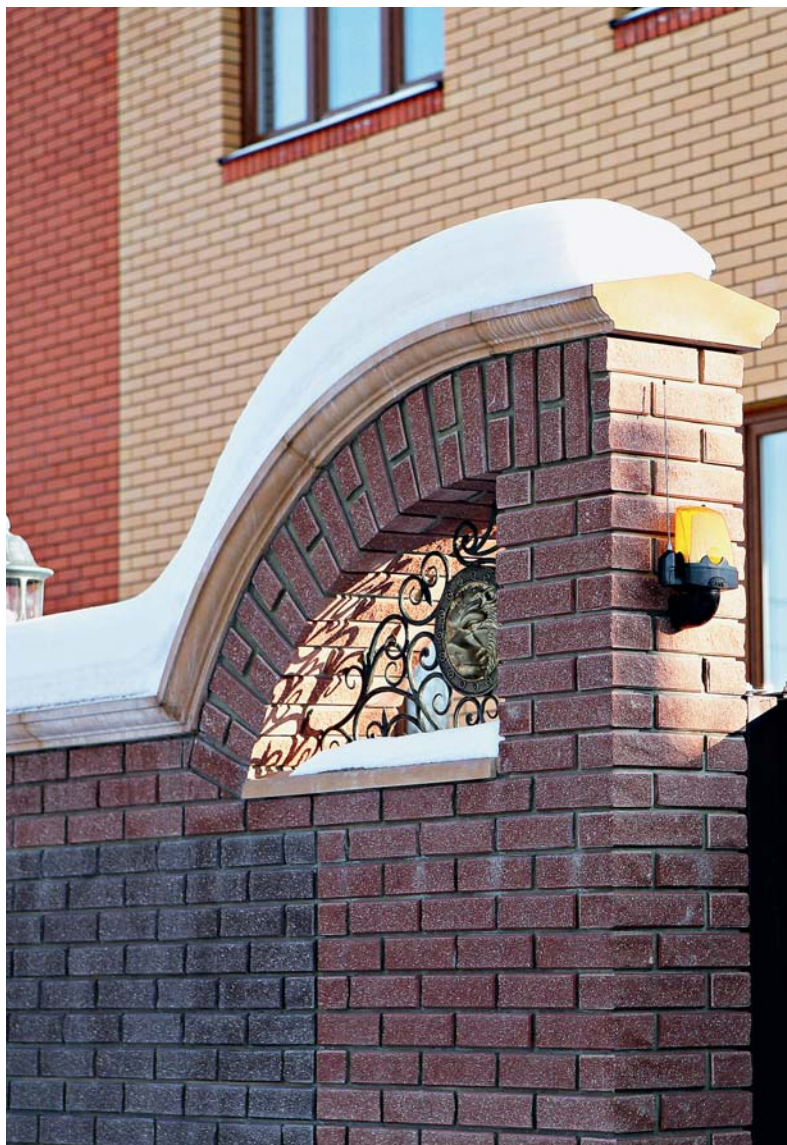
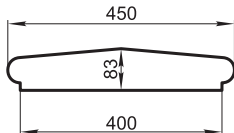
LP40NK

Масса погонного метра 62,8 кг



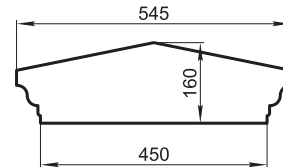
LP40G

Масса погонного метра 69,3 кг



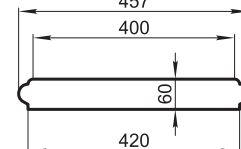
LP45C

Масса погонного метра 148 кг



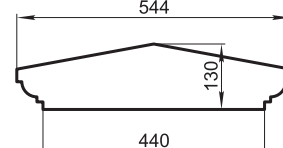
LP42KZ

Масса погонного метра 57,8 кг



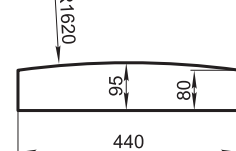
LP44C

Масса погонного метра 118,3 кг



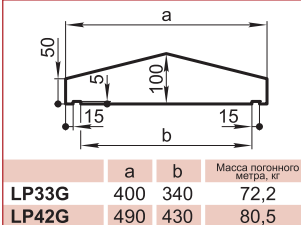
LP44FK

Масса погонного метра 87,1 кг



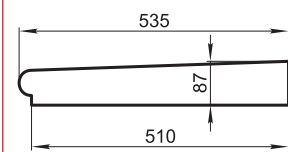
тел.: 641-2420, 641-2422 (факс), 796-6471, 796-7053
www.grandek.ru, grandek.ru, grandek.ru e-mail: info@grandek.ru

LPxxG

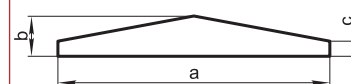


LP51G

Масса погонного метра 89,8 кг

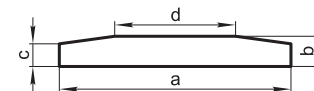


LPxxA



	a	b	c	Масса погонного метра, кг
LP30A	300	60	30	29,7
LP39FZ	385	70	45	48,7
LP43A	430	80	40	56,8
LP46A	460	80	30	55,7
LP54A	540	80	30	65
LP60A	600	80	30	72,6
LP61A	610	90	45	90,6
LP86A	860	107	40	177

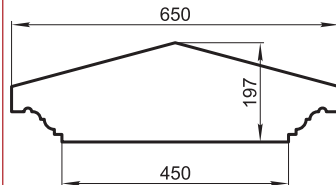
LPxxBX



	a	b	c	d	Масса погонного метра, кг
LP24B	240	50	40	150	25,4
LP30B	300	50	40	150	31,4
LP30BA	300	55	40	200	34,7
LP45B	450	80	50	230	71,9
LP46B	460	60	45	240	57
LP54B	540	70	40	150	70,3
LP54BA	540	80	50	480	93
LP64B	640	60	40	380	78,8
LP80B	800	60	40	520	95,5
LP81B	810	60	40	530	100,8
LP86B	860	60	40	530	106,3

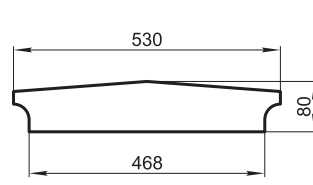
LP45VK

Масса погонного метра 199 кг



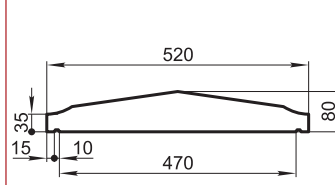
LP47F

Масса погонного метра 98,3 кг



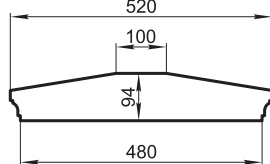
LP47FK

Масса погонного метра 68,7 кг



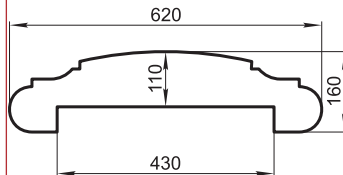
LP48T

Масса погонного метра 62,8 кг



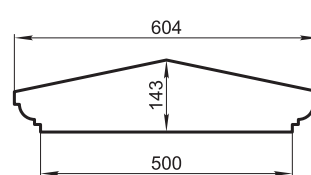
LP53F

Масса погонного метра 127,5 кг

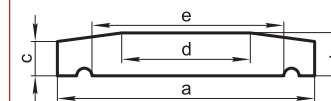


LP50C

Масса погонного метра 141 кг



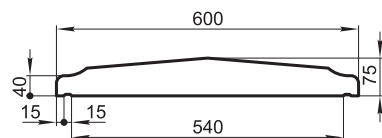
LPxxXX



	a	b	c	d	e	Масса погонного метра, кг
LP26BK	260	65	50	100	220	34,7
LP36BK	360	60	50	150	290	44,8
LP50R	500	100	70	150	438	98
LP70B	700	60	40	420	660	86,2

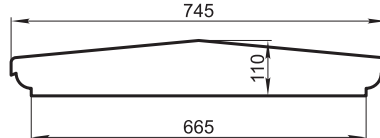
LP54FK

Масса погонного метра 79,7 кг



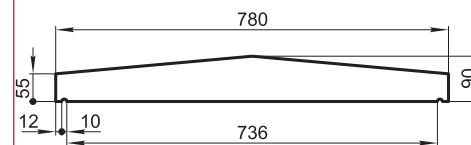
LP67FA

Масса погонного метра 147 кг



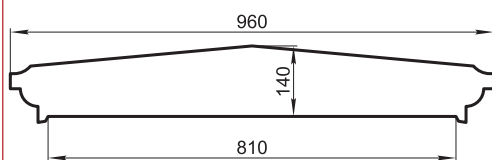
LP78F

Масса погонного метра 124,2 кг



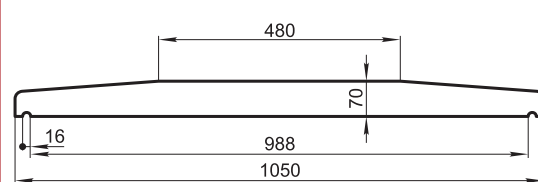
LP81F

Масса погонного метра 240 кг

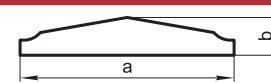


LP105B

Масса погонного метра 147,9 кг

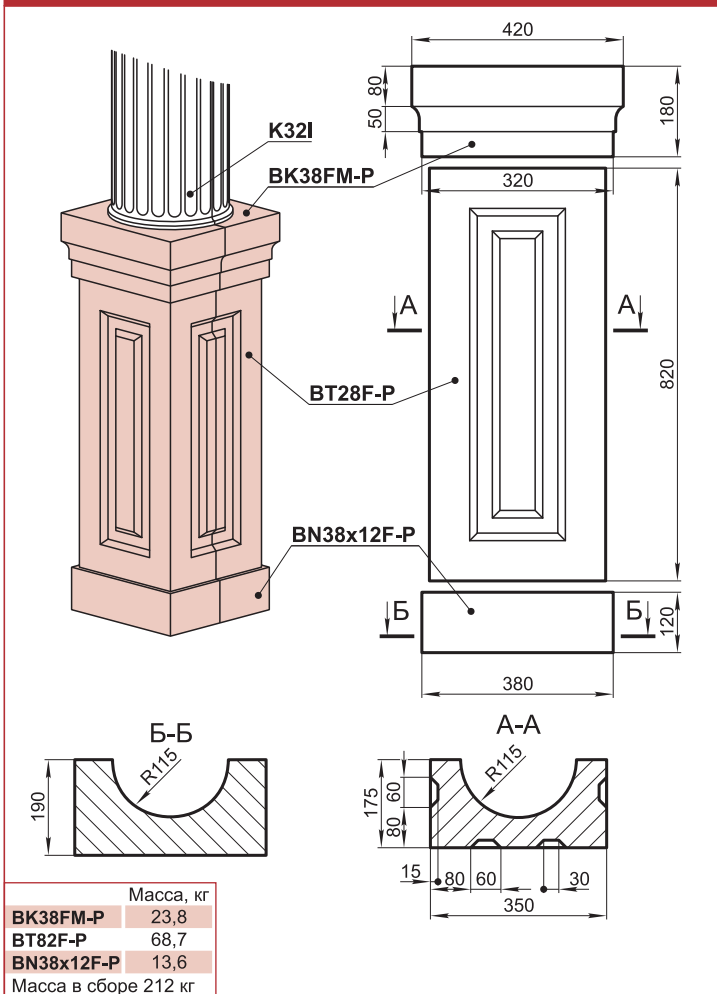


LPxxF

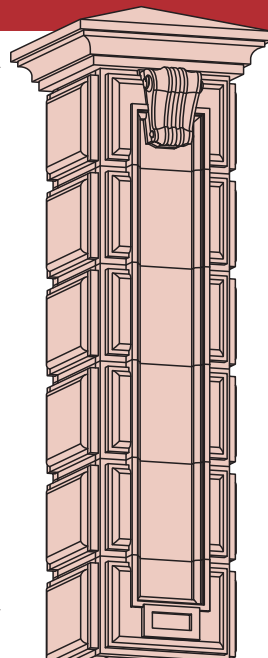
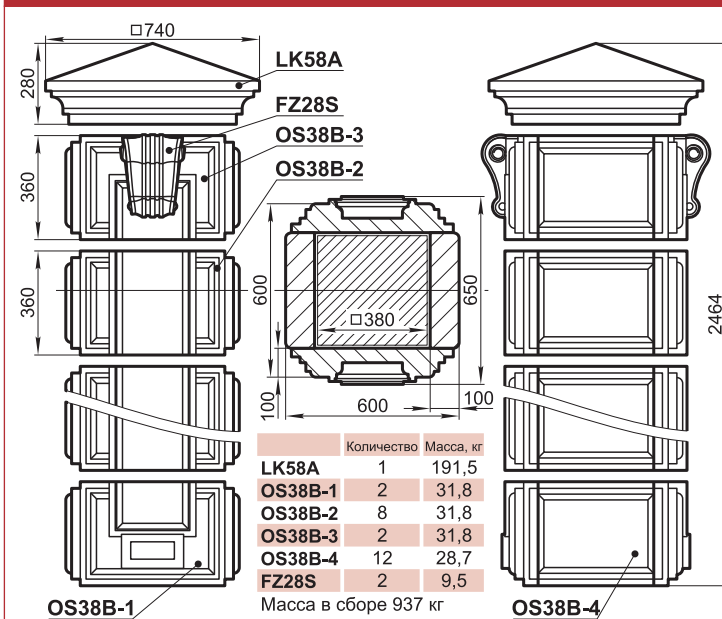


	a	b	Масса погонного метра, кг
LP35F	350	70	38,4
LP42F	425	75	51,5
LP70F	700	130	125,3
LP74F	740	102	113
LP93F	925	70	108

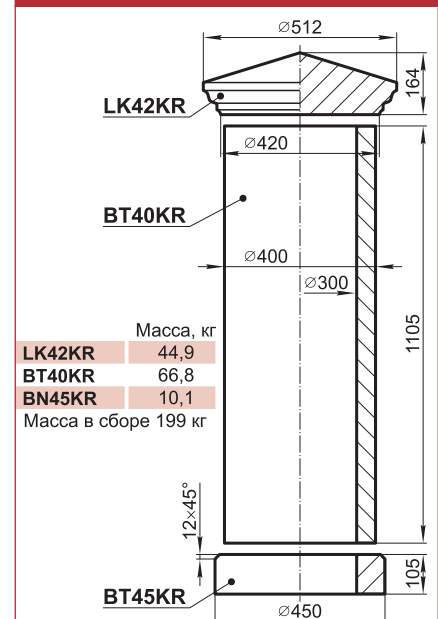
BT82F-PSB



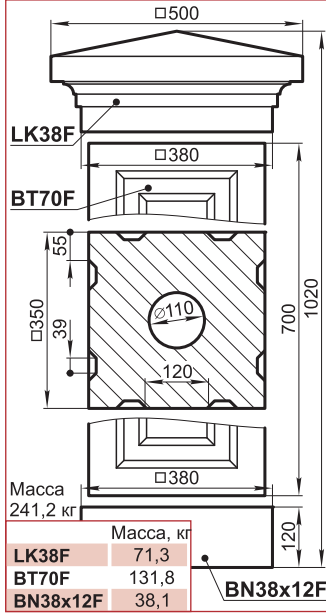
OS38B-SB



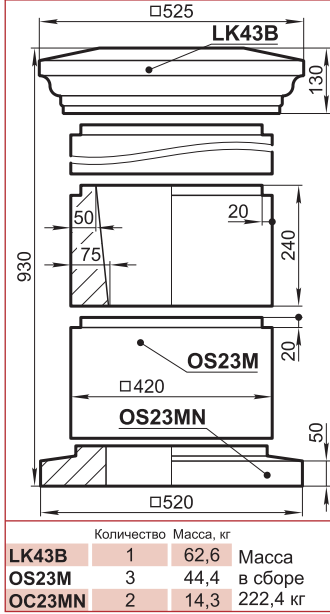
BT111KR-SB



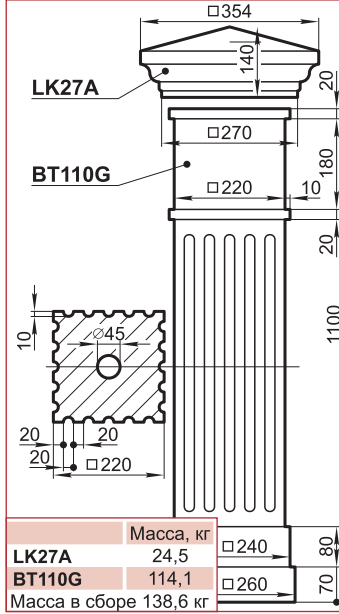
BT70FSB



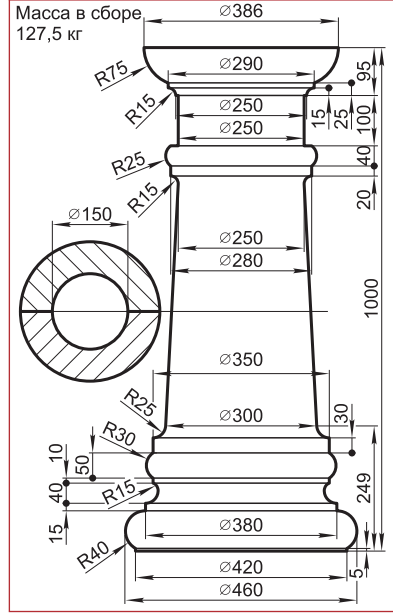
OS23M



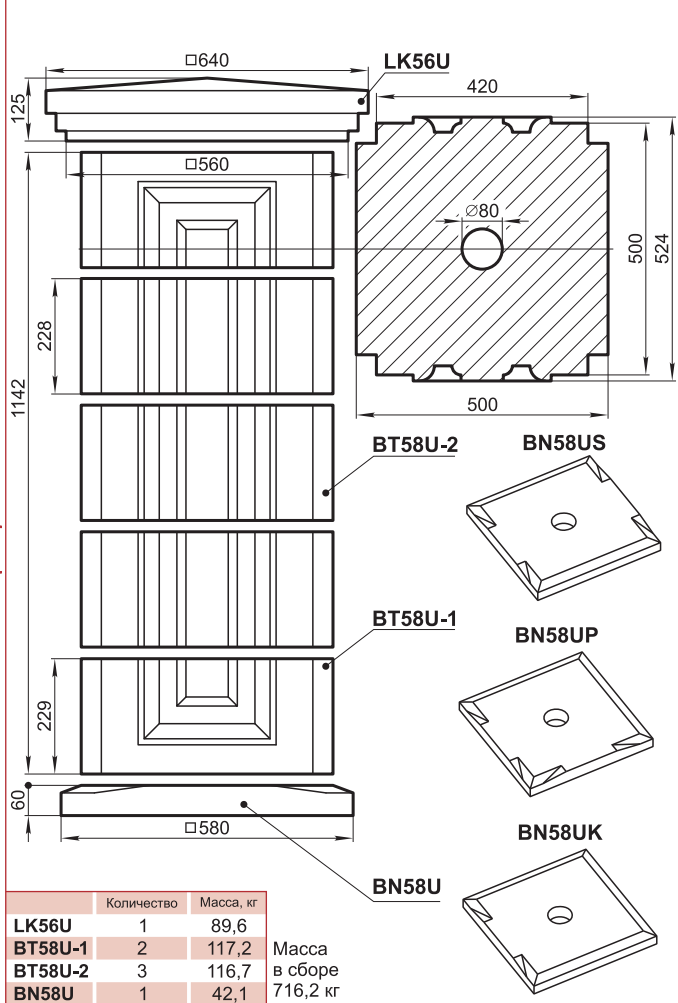
BT110GSM



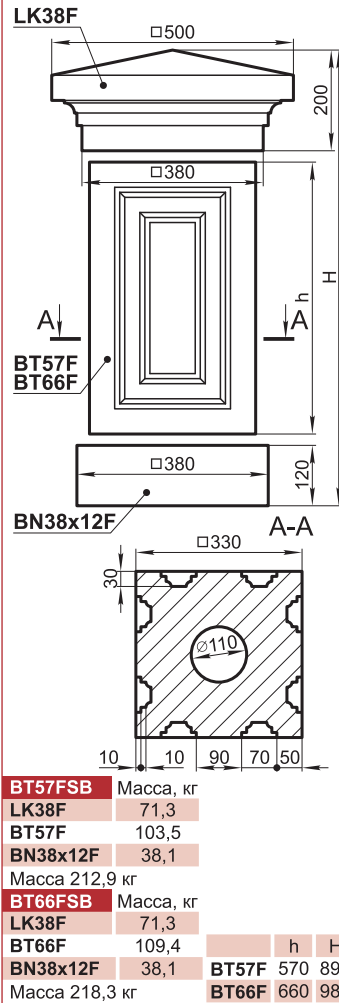
K30T



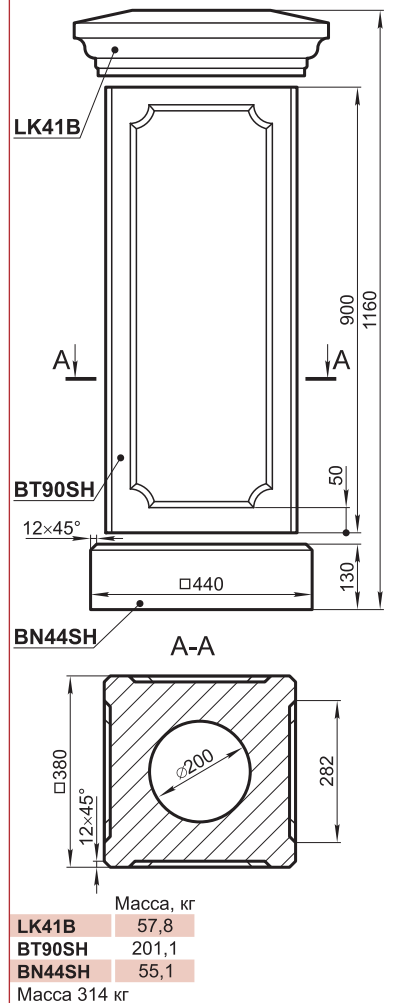
BT58USB



BT57FSB, BT66FSB



B90SH



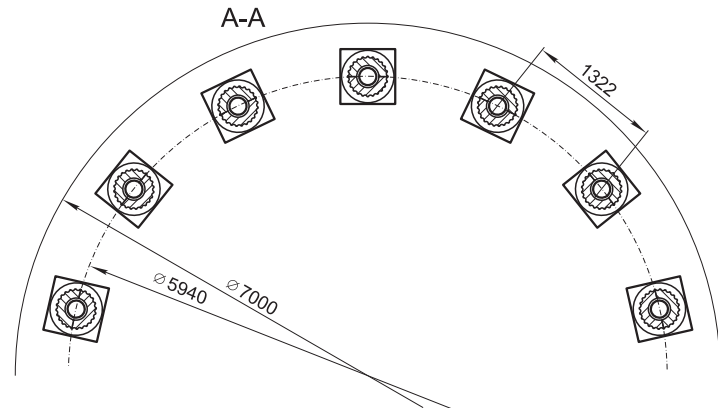
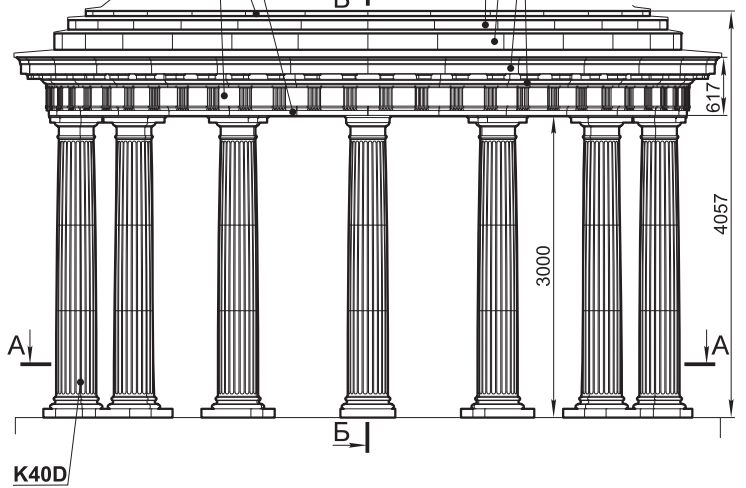


LR594R

OO50x40-R2761-V618
FK18RT-R3128-V701

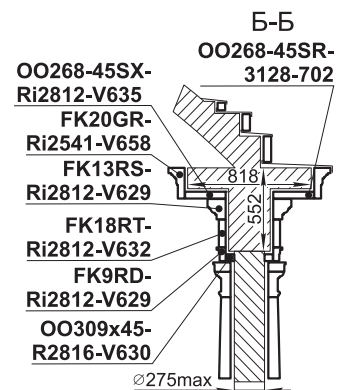
OO110x50-R2925-V655
FK9RD-R3128-V700

OO170x60-R3063-V685
FK20GR-V-3399-760
FK13RF-R3128-V700



	Количество	Масса, кг
K40D	14	523,2
OO50x40-R2761-V618	28	2,7
OO110x50-R2925-V655	28	8,0
OO170x60-R3063-V685	28	13,0
OO309x45-R2816-V630	28	20,4
OO268-45SX-Ri2812-V635	28	19,7
OO268-45SR-3128-702	28	23,4
FK9RD-Ri2812-V629	28	5,8
FK9RD-R3128-V700	28	6,6
FK20GR-V-3399-760	28	21,7
FK20GR-Ri2541-V658	28	15,9
FK18RT-Ri2812-V632	28	13,0
FK18RT-R3128-V701	28	14,5
FK13RS-Ri2812-V629	28	17,6
FK13RF-R3128-V700	28	20,3

Масса в сборе 12998 кг



OO268-45SX-
Ri2812-V635

FK20GR-
Ri2541-V658

FK13RS-
Ri2812-V629

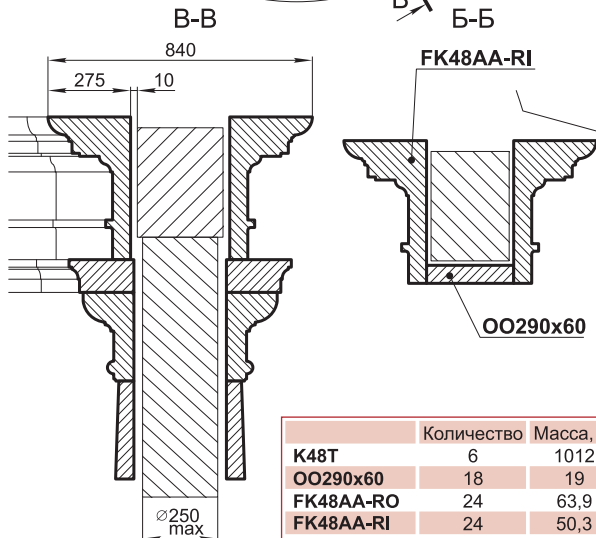
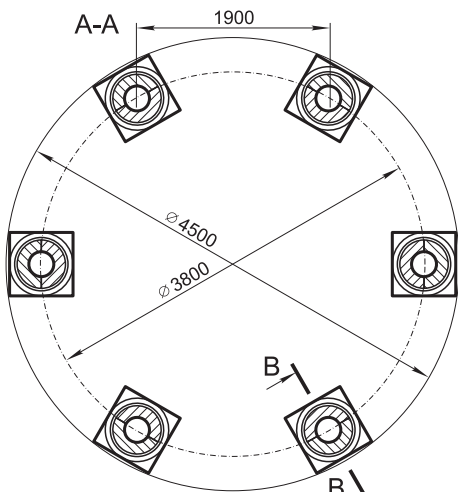
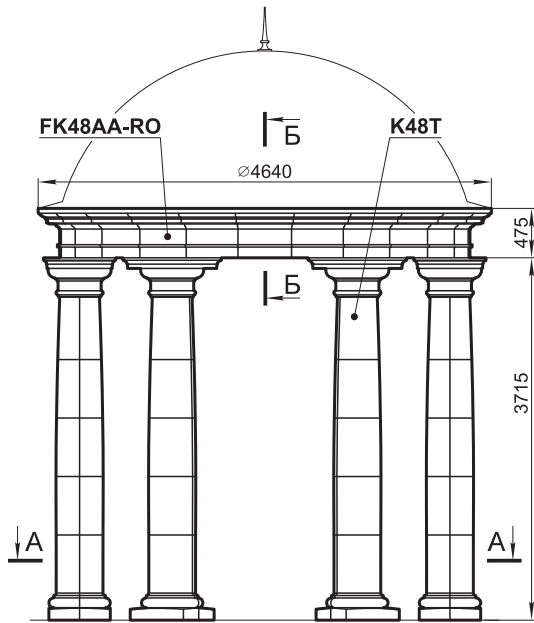
FK18RT-
Ri2812-V632

FK9RD-
Ri2812-V629

OO309x45-
R2816-V630

Б-Б
OO268-45SR-
3128-702

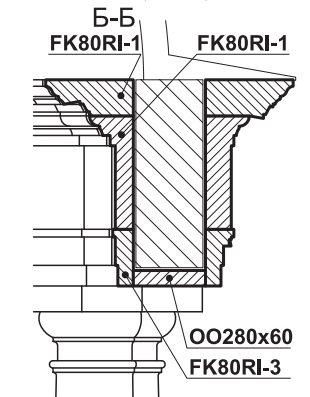
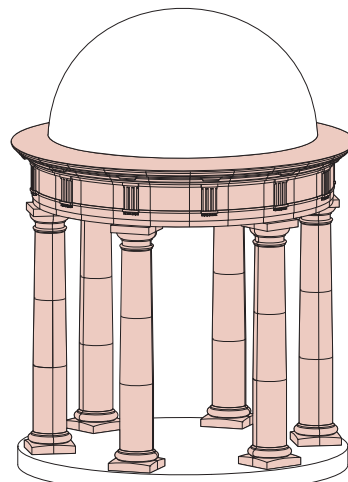
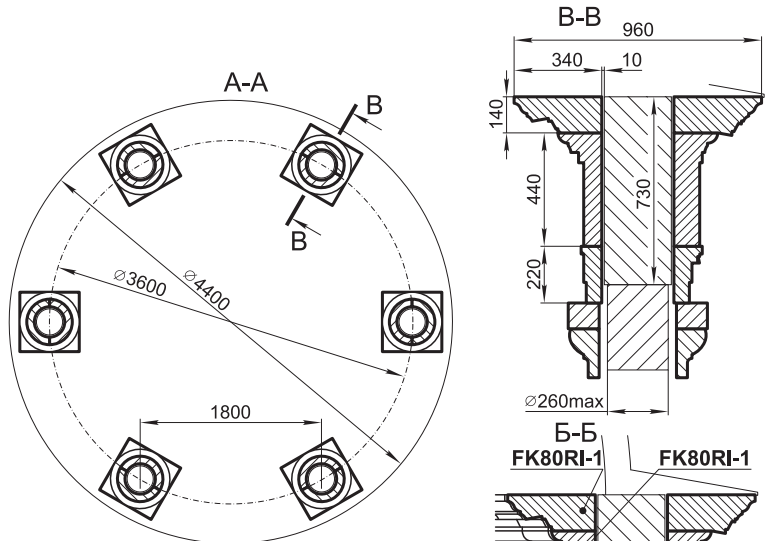
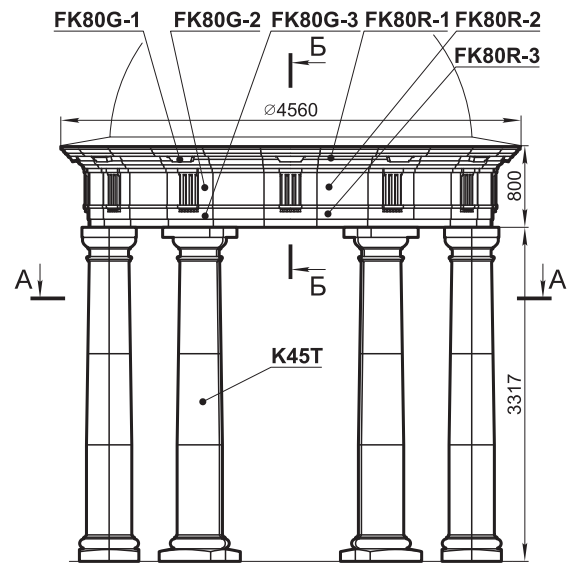
LR380B



	Количество	Масса, кг
K48T	6	1012
OO290x60	18	19
FK48AA-RO	24	63,9
FK48AA-RI	24	50,3

Масса в сборе 7882 кг

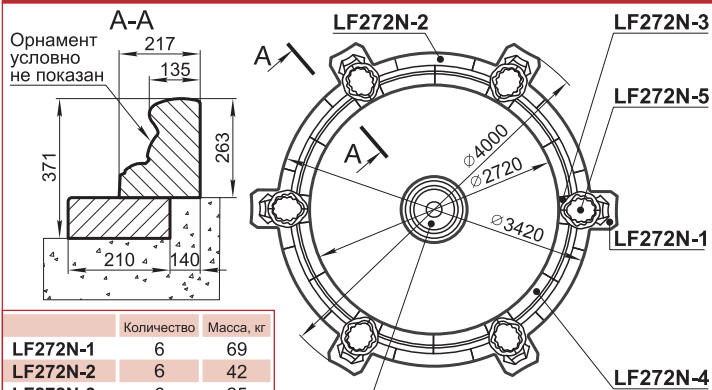
LR360G



	Количество	Масса, кг
K45T	6	670
OO280x60	18	17,4
FK80R-1	12	44,7
FK80R-2	12	42,6
FK80R-3	12	16,9
FK80G-1	12	46,6
FK80G-2	12	46,8
FK80G-3	12	17,8
FK80RI-1	24	32,6
FK80RI-2	24	34,6
FK80RI-3	24	14

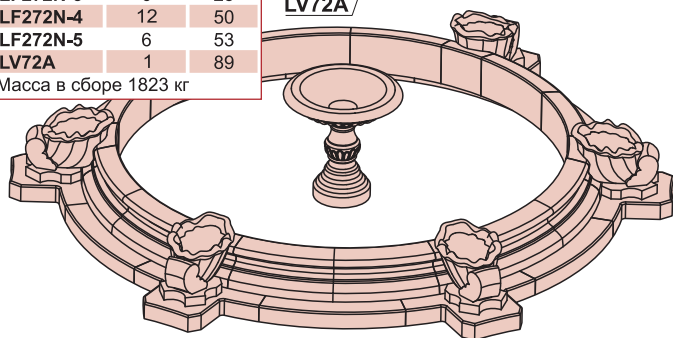
Масса в сборе 8868 кг

LF272N

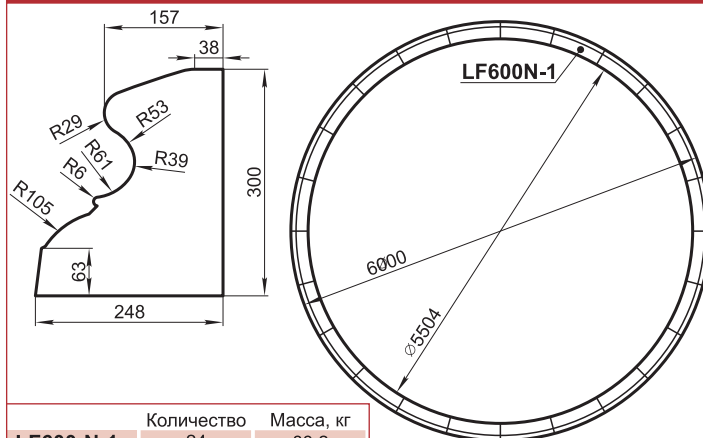


	Количество	Масса, кг
LF272N-1	6	69
LF272N-2	6	42
LF272N-3	6	25
LF272N-4	12	50
LF272N-5	6	53
LV72A	1	89

Масса в сборе 1823 кг



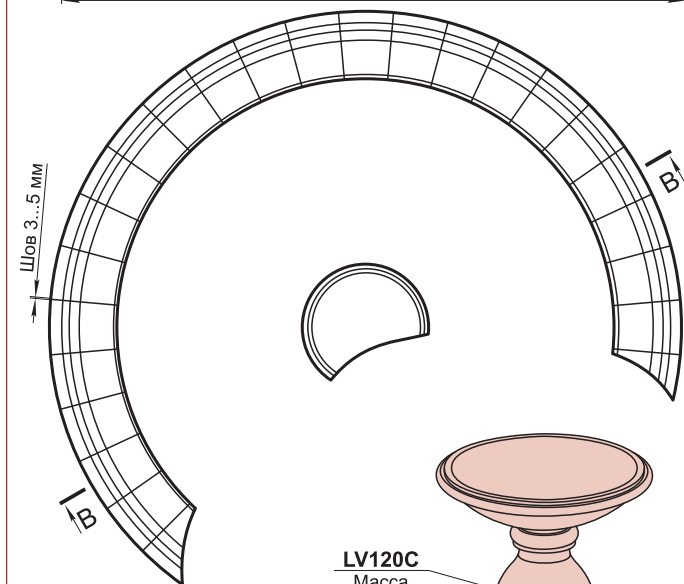
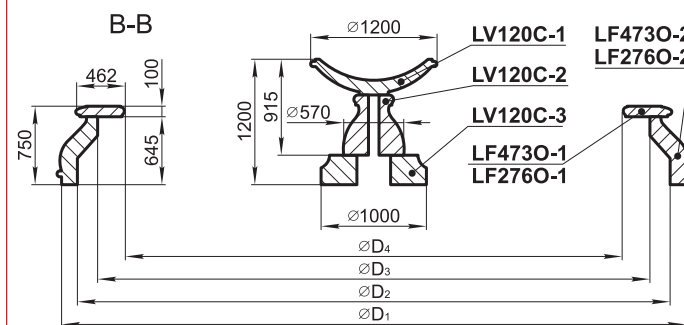
LF600N



	Количество	Масса, кг
LF600N-1	24	83,2

Масса в сборе 1997 кг

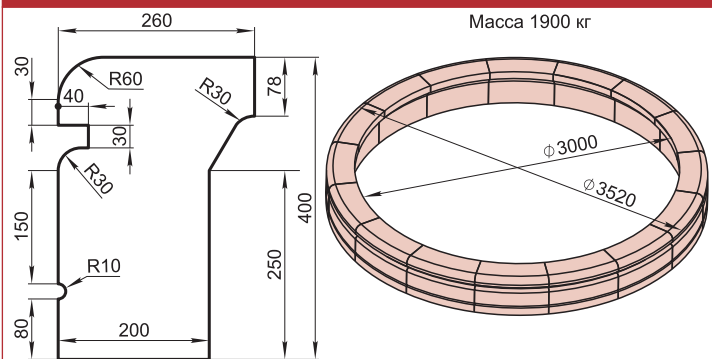
LF4730, LF2760



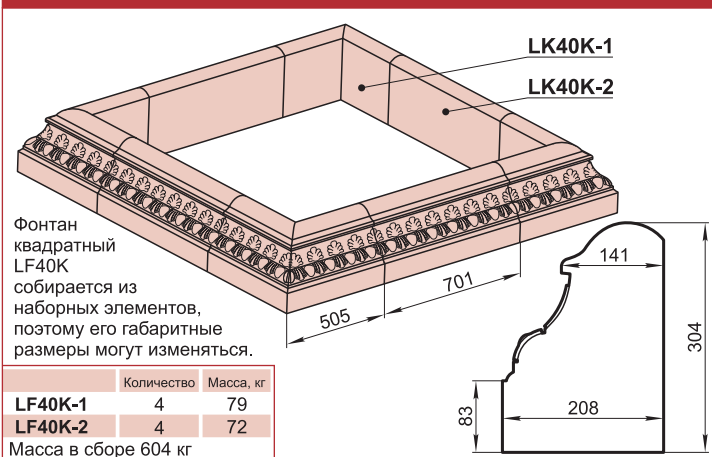
	Количество	Масса, кг
LF4730		
LF4730-1	36	41,8
LF4730-2	36	123,7
LV120C-1	1	256
LV120C-2	1	196
LV120C-3	2	195
LF2760		
LF2760-1	18	51,1
LF2760-2	18	124,9

	D ₁	D ₂	D ₃	D ₄	Масса, кг
LF2760	4000	3673	3229	2721	3168
LF4730	5927	5627	5243	4716	6800

LF300A



LF40K

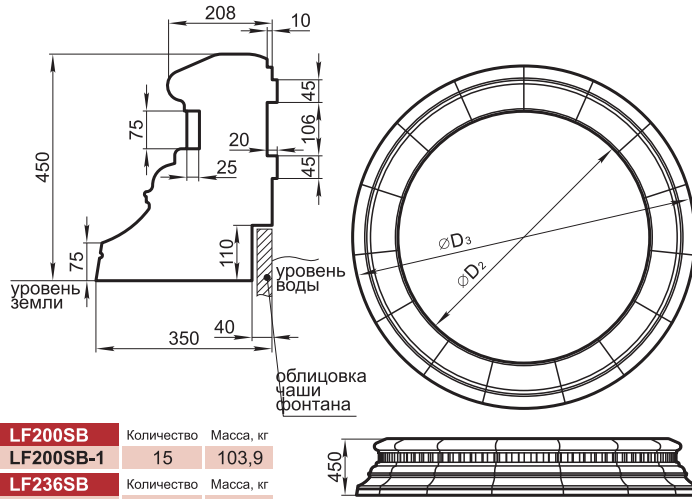


Фонтан квадратный LF40K собирается из наборных элементов, поэтому его габаритные размеры могут изменяться.

	Количество	Масса, кг
LF40K-1	4	79
LF40K-2	4	72

Масса в сборе 604 кг

LFxxxSB

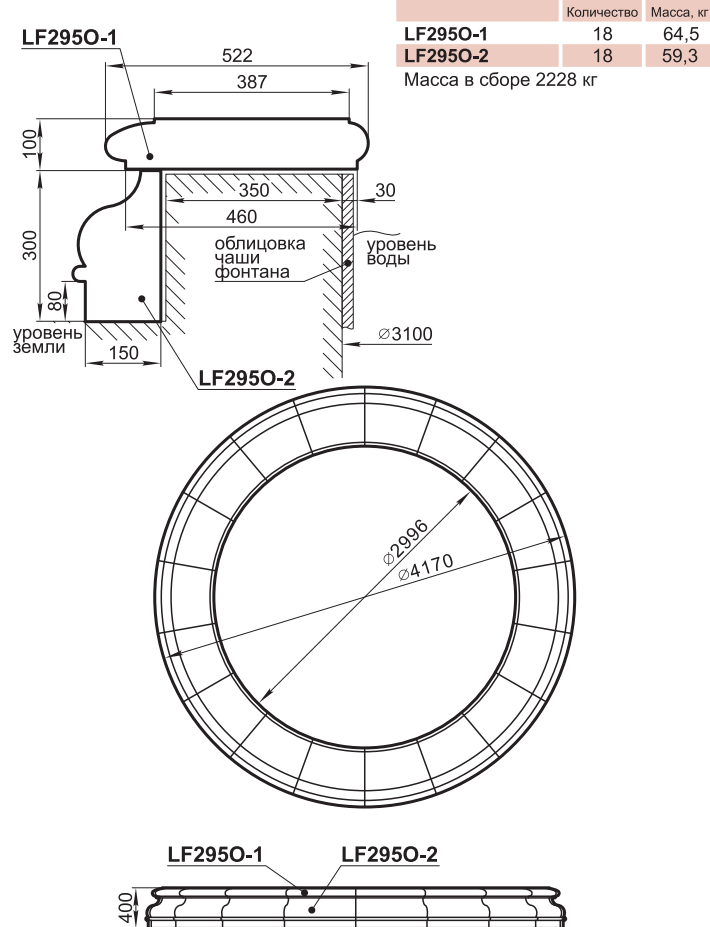


LF200SB	Количество	Масса, кг
LF200SB-1	15	103,9
LF236SB	Количество	Масса, кг
LF236SB-1	16	108,7
LF320SB	Количество	Масса, кг
LF320SB-1	23	98,8
LF508SB	Количество	Масса, кг
LF508SB-1	34	106,1
LF740SB	Количество	Масса, кг
LF740SB-1	47	109,6

	D ₁	D ₂	D ₃	Масса с сборе, кг
LF200SB	2100	2000	2720	1558
LF236SB	2360	2260	2980	1739
LF320SB	3200	3100	3820	2272
LF508SB	5080	4980	5700	3607
LF740SB	7400	7300	8020	5151



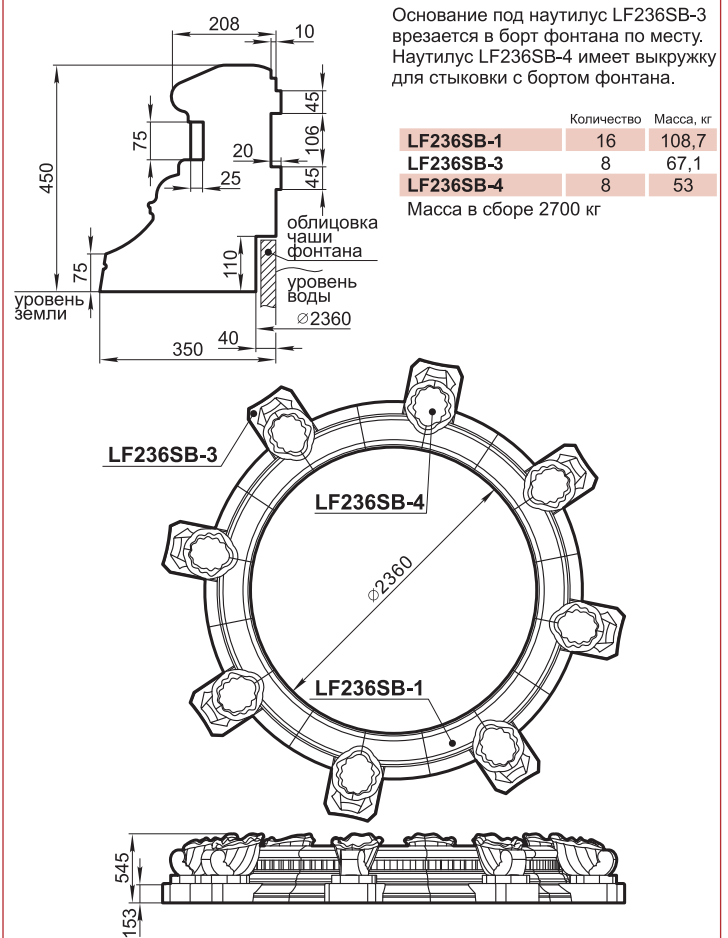
LF2950



LF2950-1	Количество	Масса, кг
LF2950-1	18	64,5
LF2950-2	18	59,3

Масса в сборе 2228 кг

LF236SBN

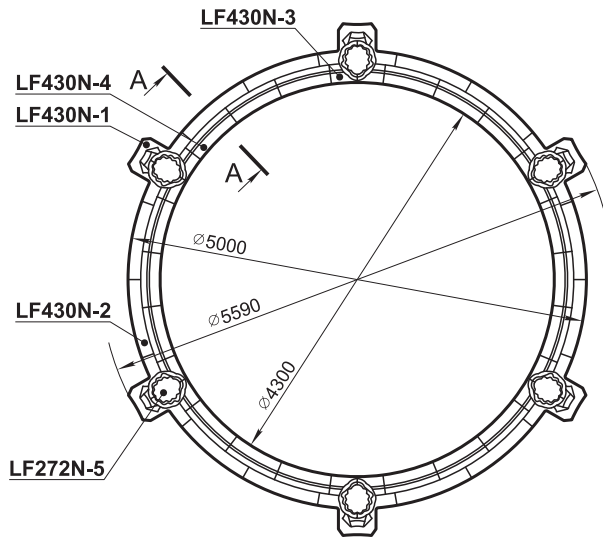


Основание под наutilus LF236SB-3 врезается в борт фонтана по месту. Наutilus LF236SB-4 имеет выкружку для стыковки с бортом фонтана.

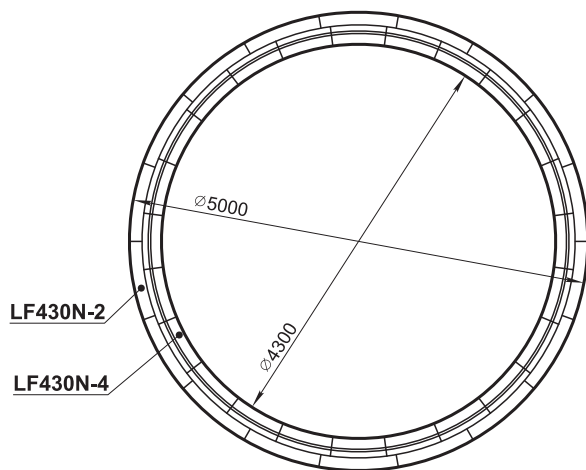
	Количество	Масса, кг
LF236SB-1	16	108,7
LF236SB-3	8	67,1
LF236SB-4	8	53

Масса в сборе 2700 кг

LF430N



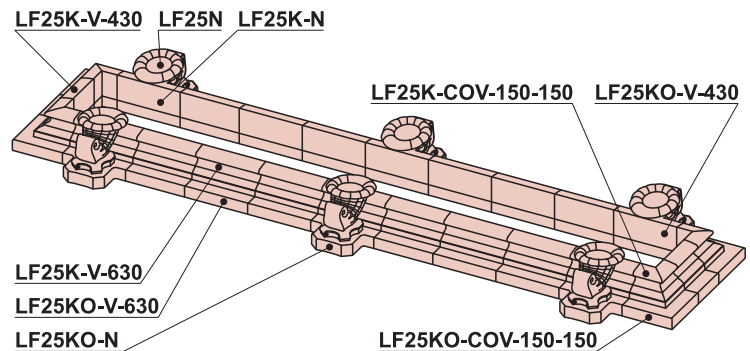
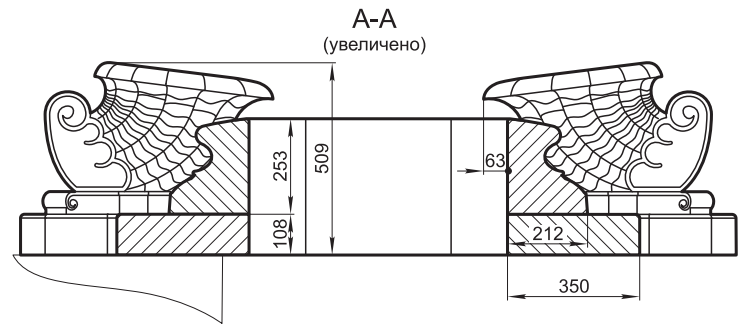
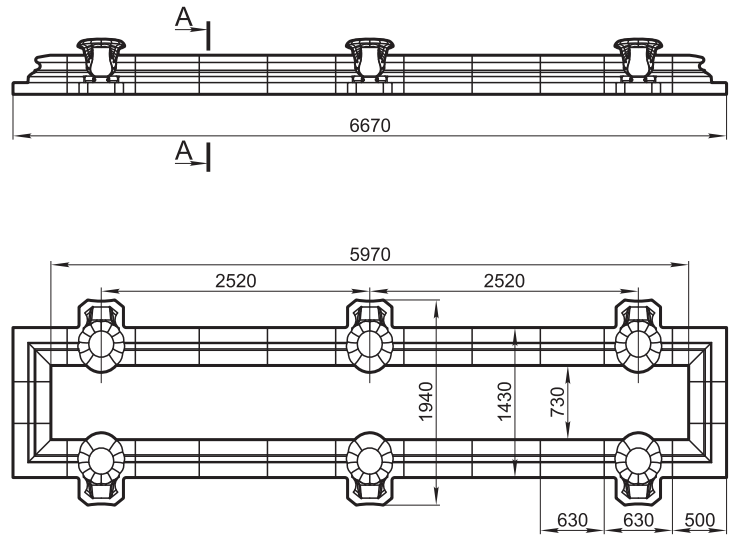
Вариант сборки фонтана LF430N без наугилов



Компонент	Количество	Масса, кг	Компонент	Количество	Масса, кг
LF430N-1	6	80,3	LF430N-2	18	52,9
LF430N-2	12	52,9	LF430N-4	24	51,7
LF430N-3	6	49,6	Масса в сборе		2193 кг
LF430N-4	18	51,7			
LF272N-5	6	53			

Масса в сборе 2663 кг

LF25K



Компонент	Количество	Масса, кг
LF25K-V-430	2	35,3
LF25K-V-630	12	51,8
LF25K-COV-150-150	4	38,0
LF25K-N	6	50,5
LF25KO-V-430	2	35,7
LF25KO-V-630	12	52,4
LF25KO-COV-150-150	4	54,0
LF25KO-N	6	75,6
LF25N	6	69,7

Масса в сборе 2935 кг

Фонтан LF25K состоит из наборных элементов, поэтому может иметь различные габариты.





тел.: 641-2420, 641-2422 (факс), 796-6471, 796-7053
www.grandek.ru, grandek.рф e-mail: info@grandek.ru

ГРАНДЕК

2013

87

РОТШИЛЬД

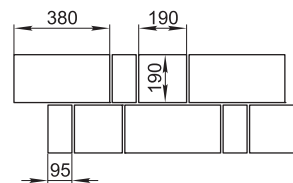


01 51



01 63 55

Прямые - 1 м² (24 шт.) - 36 кг.
 Толщина элементов ~ 15 мм.
 Укладывается без шва.



ДУВР

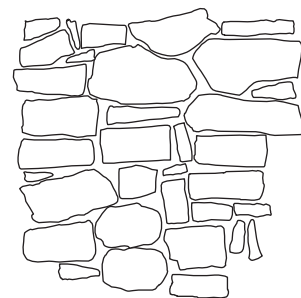


10 65



02 57 58

Прямые - 1 м² - 62,6 кг.
 Углы 1 м.п. ~ 0,26 м² - 23,8 кг.
 Толщина ~ 20-50 мм.
 Раскладка произвольная.



БАСТИОН

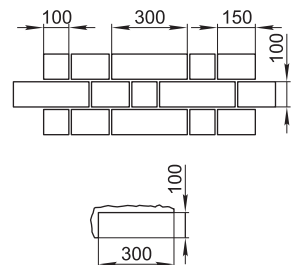


02 66 58

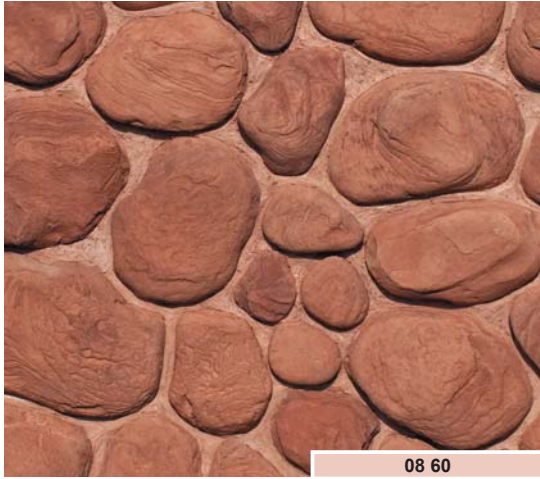


01 63 55

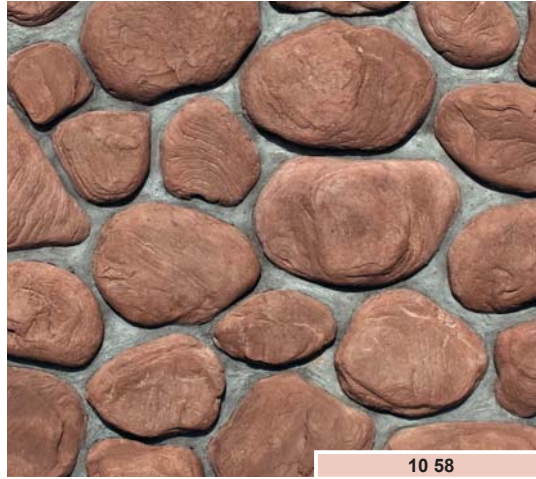
Прямые - 1 м² (48 шт.) - 44 кг.
 Углы 1 м.п. - 0,41 м² - 17,4 кг.
 Толщина ~ 15 мм + рельеф.
 Вариант укладки (шов 10 мм).



БАЙКАЛ

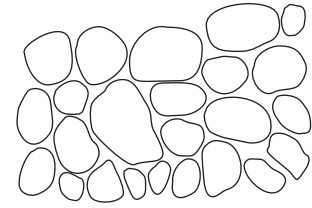


08 60

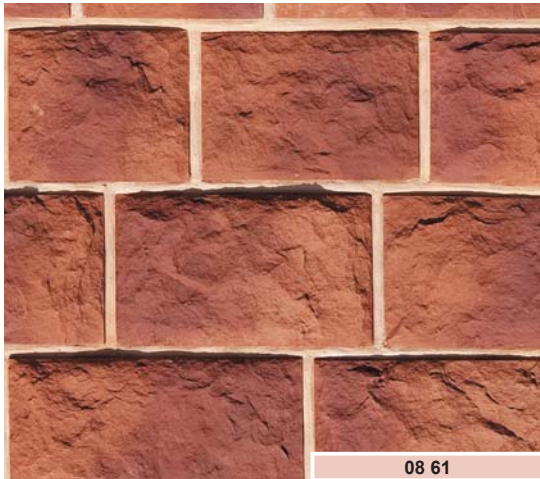


10 58

Прямые - 1 м² - 56,4 кг.
Толщина - 15-45 мм.
Раскладка произвольная.



БОДРУМ

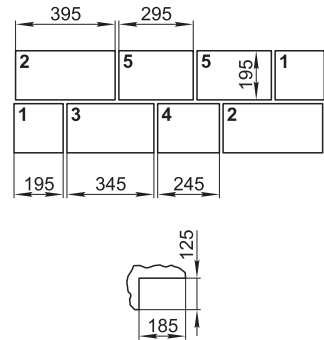


08 61



13 66 69

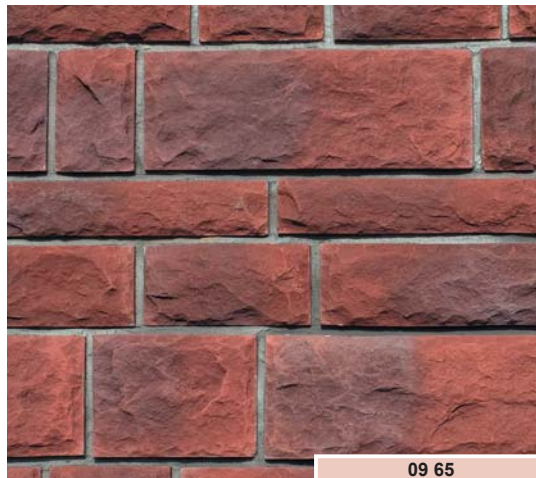
Прямые - 1 м² (16 шт.) - 51 кг.
Углы - 1 м.п. - 0,32 м² (5 шт.) - 21 кг.
Толщина - 15 мм + рельеф.
Вариант укладки (шов 10 мм.)



МОНФОР

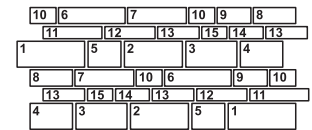


18 58 70



09 65

Прямые - 1 м² (34 шт.) - 40 кг.
Углы - 1 м.п. - 0,26 м² (9 шт.) - 14 кг.
Толщина - 15 мм + рельеф.
Вариант укладки (шов 10 мм.)

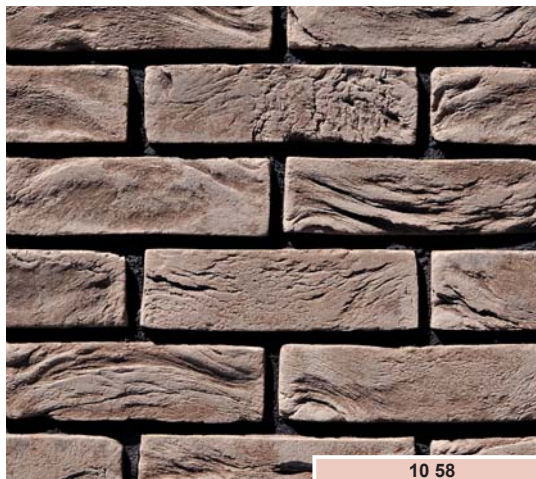


- | | |
|------------|------------|
| 1. 145x390 | 9. 95x195 |
| 2. 145x335 | 10. 95x150 |
| 3. 145x295 | 11. 70x340 |
| 4. 145x245 | 12. 70x290 |
| 5. 145x190 | 13. 70x240 |
| 6. 95x385 | 14. 70x195 |
| 7. 95x340 | 15. 70x145 |
| 8. 95x245 | |

БЕГЕЙНХОФ

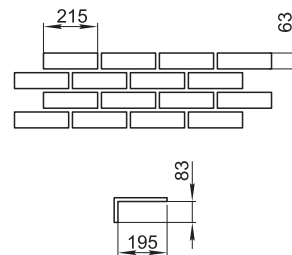


07 61



10 58

Прямые - 1 м² (61 шт.) - 34 кг.
Углы - 1 м.п. - 0,29 м² (14 шт.)
- 10 кг.
Толщина элементов - 20 мм.
Вариант укладки (шов 10 мм.)



МАЛЬБРУК

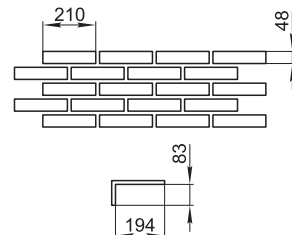


10 70-25 58



07 59 - 05 59

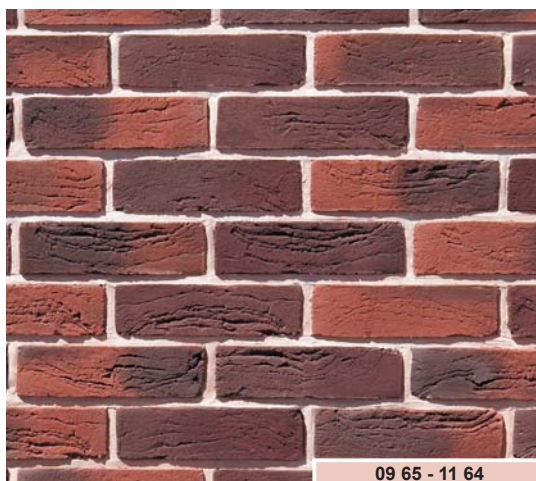
Прямые - 1 м² (79 шт.) 31,7 кг.
Углы - 1 м.п. - 0,28 м² (18 шт.)
- 9,3 кг.
Толщина элементов - 20 мм.
Вариант укладки (шов 10 мм.)



ТЕРРАКОТА

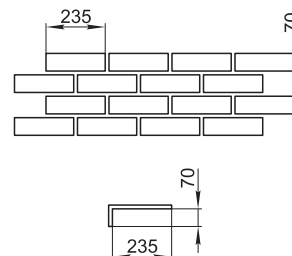


01 52 55



09 65 - 11 64

Прямые - 1 м² (51 шт.) 18,48 кг.
Углы - 1 м.п. - 0,32 м² (12 шт.)
- 5,6 кг.
Толщина элементов - 10 мм.
Вариант укладки (шов 10 мм.)



ФЕРРО

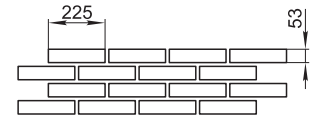


01 70



07 68 - 07 58

Прямые - 1 м² (68 шт.) 12,3 кг.
Углы - 1 м.п. - 0,27 м² (16 шт.) - 3,64 кг.
Толщина элементов - 7-9 мм.
Вариант укладки (шов 10 мм).



ЛЕНДОРФ

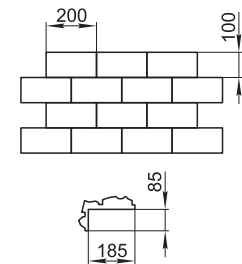


03 63 68



07 58 55

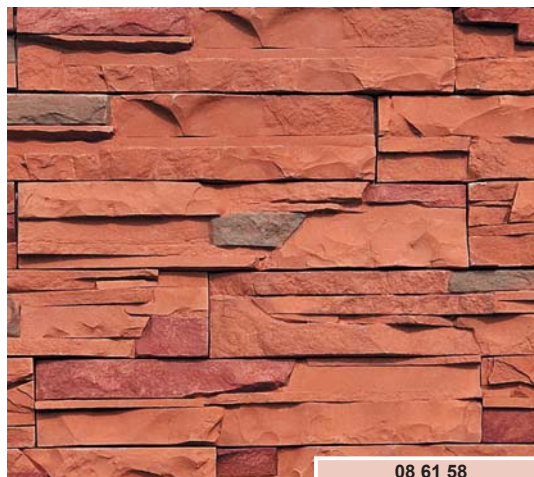
Прямые - 1 м² (50 шт.) 51 кг.
Углы - 1 м.п. - 0,27 м² (10 шт.) - 18, 2 кг.
Толщина элементов ~ 15 мм + рельеф.



ЭЙЛЕН

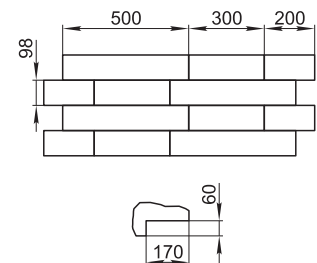


02 63 56



08 61 58

Прямые - 1 м² (30 шт.) - 42 кг.
Углы - 1 м.п. - 0,23 м² (10 шт.) - 12,5 кг.
Толщина - 10-20 мм + рельеф.
Укладывается без шва.



БЕЛЬУАР

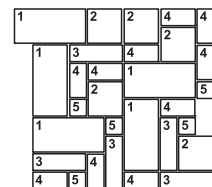
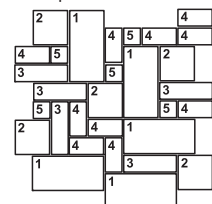


18 58



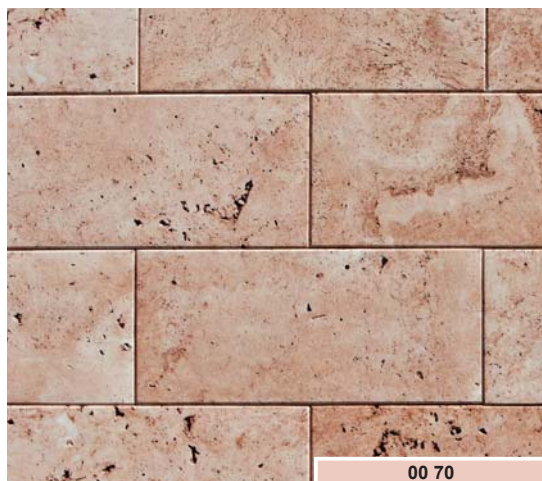
00 70 - 00 59

Прямые - 1 м² (28 шт.) 37,1 кг.
Углы - 1 м.п. - 0,19 м² - 9,6 кг.
Толщина элементов - 5-30 мм.

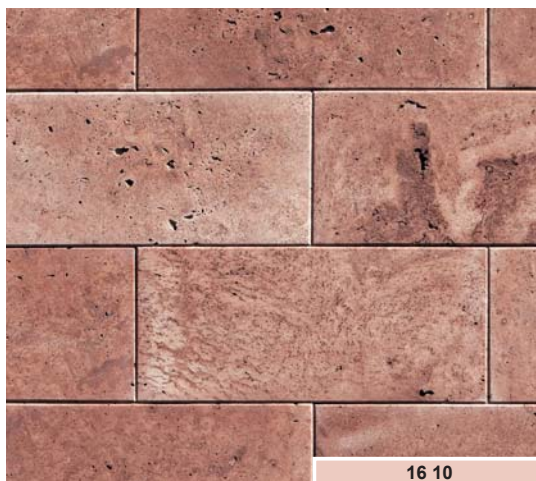


1. 195x405;
2. 195x195;
3. 95x300;
4. 95x195;
5. 95x95

ТРАВЕРТИНО

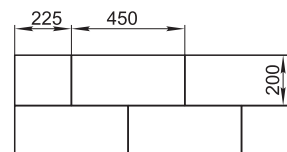


00 70



16 10

Прямые - 1 м² - 23,6 кг.
Толщина элементов - 10 мм.
Укладывается без шва.



Декоративный облицовочный камень имеет высокие показатели прочности и морозостойкости. В сочетании с богатым выбором видов и оттенков камня, а также сжатыми сроками изготовления он является одним из лучших вариантов отделки.

В данном каталоге приведены лишь некоторые варианты окраски камня, возможны также другие сочетания. Более полной информации вы можете получить у специалистов компании и на сайте www.grandek.ru.

**Цвет облицовочного камня передан
с максимальными возможностями полиграфии.**

**ПРИ ЗАКАЗЕ
ВЫБОР ЦВЕТА ПРОИЗВОДИТСЯ ПО ОБРАЗЦАМ.**

ОБЩИЕ ПОЛОЖЕНИЯ

Монтаж изделий из искусственного камня можно осуществлять только при положительной температуре не ниже +5 °С. Монтаж изделий в зимнее время должен осуществляться в тепляках, а при хранении зимой на открытом воздухе они должны быть защищены полиэтиленовой плёнкой.

Монтаж изделий не выдержанных при положительной температуре в течение 28 суток производят с осторожностью, учитывая, что прочность их углов ниже, чем у выдержанных.

Смонтированные элементы необходимо укрывать полиэтиленовой плёнкой до окончания всех фасадных работ.

Монтаж навесных элементов предпочтительнее вести сверху вниз. При таком подходе снижается риск повреждения и загрязнения изделий, а во многих случаях даже не предполагается другой порядок работы (например, монтаж наличников).

С помощью перфоратора в стене засверливаются отверстия, диаметр должен быть меньше диаметра анкера. Количество анкеров определяется из расчёта два анкера на изделие.

Заранее подготовленные анкера забиваются в стену. В случае, если внешняя стена выполнена из щелевого кирпича предпочтительно устанавливаются анкера в швы между кирпичами или использовать для крепления анкера полиуретановые клеи, обладающие свойством подспенивания. Расширяясь в отверстии, клей зажимает в нём анкер.

Метод крепления анкера на полиуретановый клей можно использовать в случаях, когда внешняя стена здания возведена из пенобетонных или газосиликатных блоков. При этом также можно использовать анкера с нейлоновыми дюбелями.

В строительстве достаточно распространена конструкция наружной стены, в которой между облицовочным кирпичом и бетонным блоком укладывают утеплитель. В этом случае необходимо «пройти» перфоратором и лицевой кирпич, и утеплитель для того, чтобы анкер закрепился в несущей стене.

После установки анкеров приступают к подготовке изделий. На рабочей поверхности камней болгаркой выполняются пропилы под анкера глубиной примерно 2/3 от максимальной толщины элемента. Изделия вывешиваются на анкерах без нанесения клеевой смеси и выставляются по уровню. Анкера при этом можно подгибать, используя отрез металлической трубы. Затем поверхность изделия и стены смачиваются водой. Клеевая смесь наносится на поверхность камня и стену шпателем, после чего изделие устанавливается на анкера, прижимается к стене и подгоняется по уровню с помощью резиновой киянки. Излишки клея немедленно удаляются с поверхности изделия смоченной в воде ветошью. Зазор между элементами должен составлять 4-6 мм.

Для установки тяжёлых элементов, а также в случаях, когда отсутствует прочная опора для элементов (в качестве внешнего слоя стены используется утеплитель), применяют специальные схемы крепления:

- крепление с опорой на уголок;
- крепление на металлоконструкцию с помощью клиновых анкеров и т.п.

Нередко используется приём, при котором изделие закладывается в утеплитель.

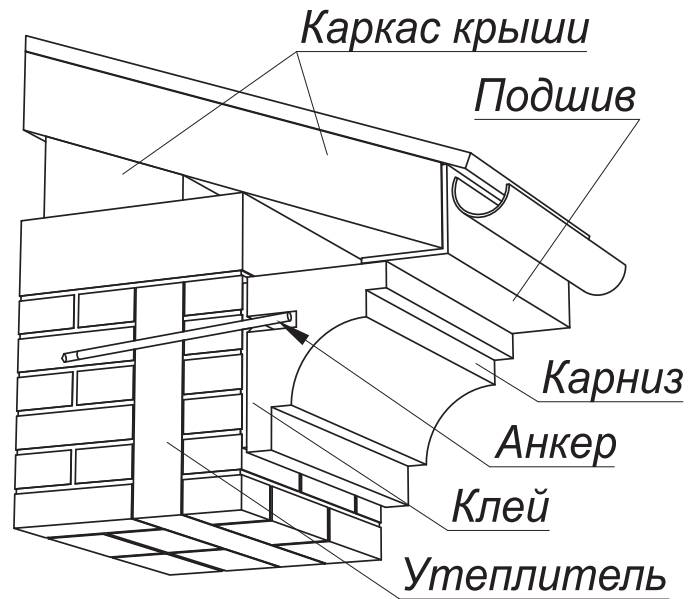
ЗАДЕЛКА ШВОВ МЕЖДУ ЭЛЕМЕНТАМИ

Для заделки швов между элементами необходимо приготовить специальную смесь, состоящую из фасадного герметика белого цвета и песка, используемого в производстве изделий (песок поставляется вместе с изделиями). Герметик необходимо выдавить на чистую сухую поверхность (например, полиэтилен). Далее в герметик подмешивается песок до получения плотной эластичной массы однородного цвета (как пластилин). Полученным составом заделывают шов между изделиями. В шов можно уложить прокладочный синтетический материал, для того, чтобы смесь доходила до него и уплотнялась. Рекомендуемая глубина заделки шва – 10 мм. Для заделки швов не рекомендуется использовать жёсткие растворы.

УХОД ЗА ИЗДЕЛИЯМИ ИЗ ИСКУССТВЕННОГО КАМНЯ

Сухие изделия необходимо защитить, нанеся на них водоотталкивающий раствор (гидрофобизатор). Гидрофобизатор предпочтительно наносить методом распыления. Обработка продолжается до тех пор, пока изделия не прекращают впитывать гидрофобизатор. Качество обработки водоотталкивающим раствором можно определить, полив изделия водой. Вода должна скатываться с поверхности в виде шариков. Обработку гидрофобизатором желательно повторять согласно рекомендациям производителя.

В случае окраски изделий обработку гидрофобизатором выполнять не требуется.



МОНТАЖ КАРНИЗОВ

Монтаж карнизов начинают с установки угловых элементов. Монтаж прямых элементов ведут по нити, натянутой между угловыми карнизами, при этом подрезается последний устанавливаемый камень. Если элемент получается значительно короче остальных, желательно подрезать несколько соседних элементов равномерно.

При монтаже тяжёлых карнизов используют замковое крепление между элементами. Для этого в торцах стыкующихся изделий засверливают глухие отверстия под гладкий анкер из нержавеющей стали. Глубина отверстий соответствует длине анкера. Диаметр отверстий выбирают большим диаметра анкера примерно на 2 мм, посередине анкера выполняется надпил для крепления капроновой нити. Перед установкой пристыковочного элемента отверстия заполняют клеем и в одно из них закладывают анкер с привязанной к нему капроновой нитью. После установки на стену карниза, анкер вытягивают из элемента за нить и он заходит в ответное отверстие, после чего нить обрезается или убирается в шов.



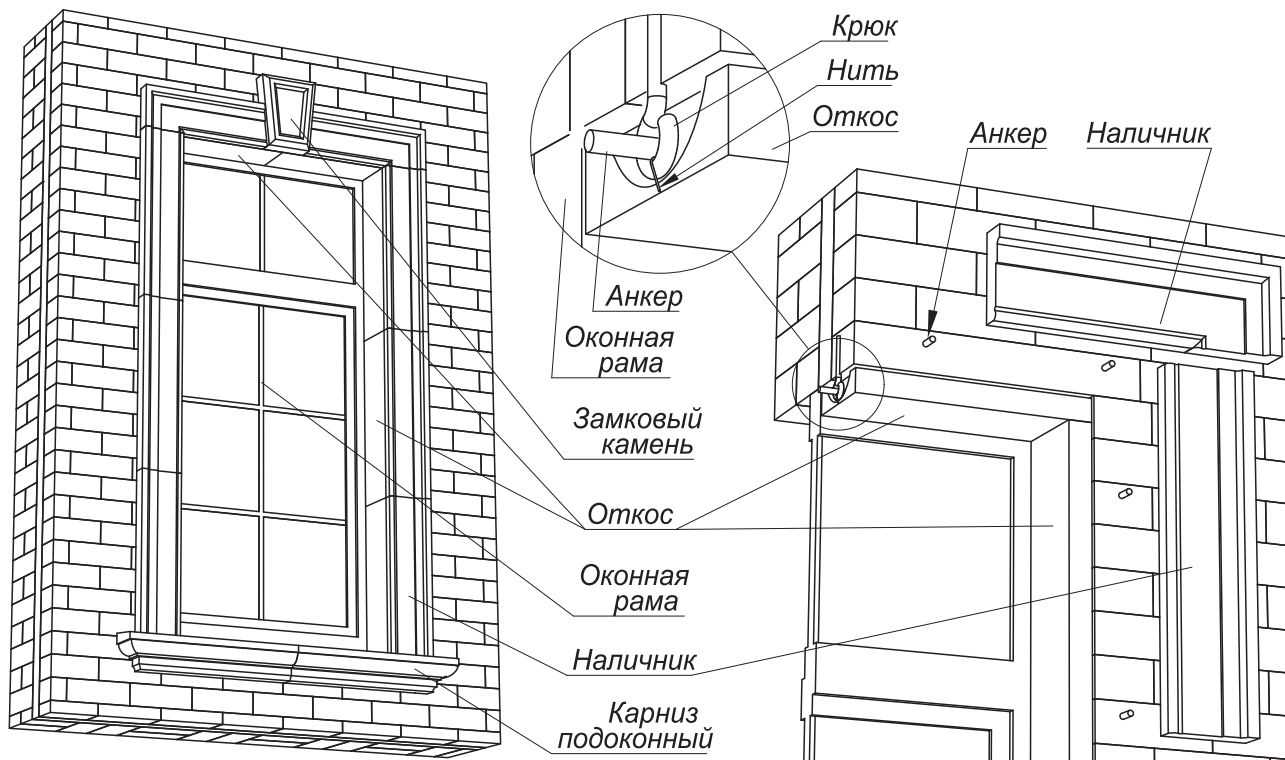


МОНТАЖ ОТКОСОВ И НАЛИЧНИКОВ

Монтаж откосов начинают с подвесной верхней части. При этом используется крепление на анкеры с крюком, которые устанавливаются в верхнюю горизонтальную поверхность проёма.

В торцах подвесного элемента сверлятся отверстия и устанавливаются на клей гладкие анкеры из нержавеющей стали. Откос подвешивается на крюках за анкеры и крепится к поверхности проёма клеевой смесью. Положение откоса по уровню регулируется изменением высоты крюка и толщиной клеевого шва. На торце пристыковочного элемента выполняется пропил по всей ширине откоса. В получившийся паз входит анкер предыдущего установленного элемента. Угловые элементы подвесной части откоса одной стороной опираются на анкер соседнего элемента, а другой стороной могут опираться или на анкер, установленный на вертикальной поверхности проёма, или на торец верхнего вертикального элемента. Вертикальные элементы откоса крепят сверху вниз, при этом подрезается нижний элемент.

Монтаж наличников начинают после установки откосов. При этом наличниками полностью или частично закрывается торцевая видимая часть откоса. В первую очередь монтируются угловые элементы. Прямые вертикальные элементы монтируются сверху вниз. При этом, подрезаются нижние элементы. Необходимо обеспечить одинаковое расположение швов между элементами откоса и наличника.

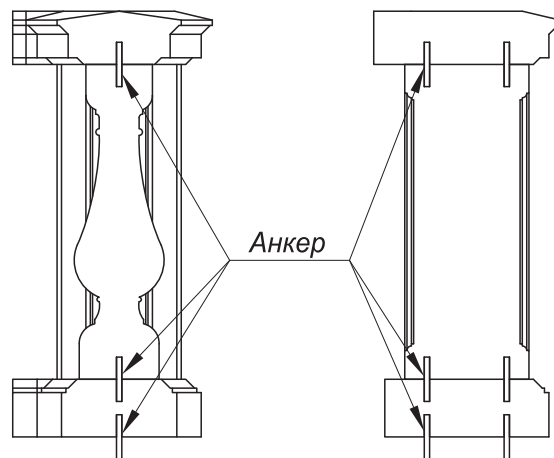
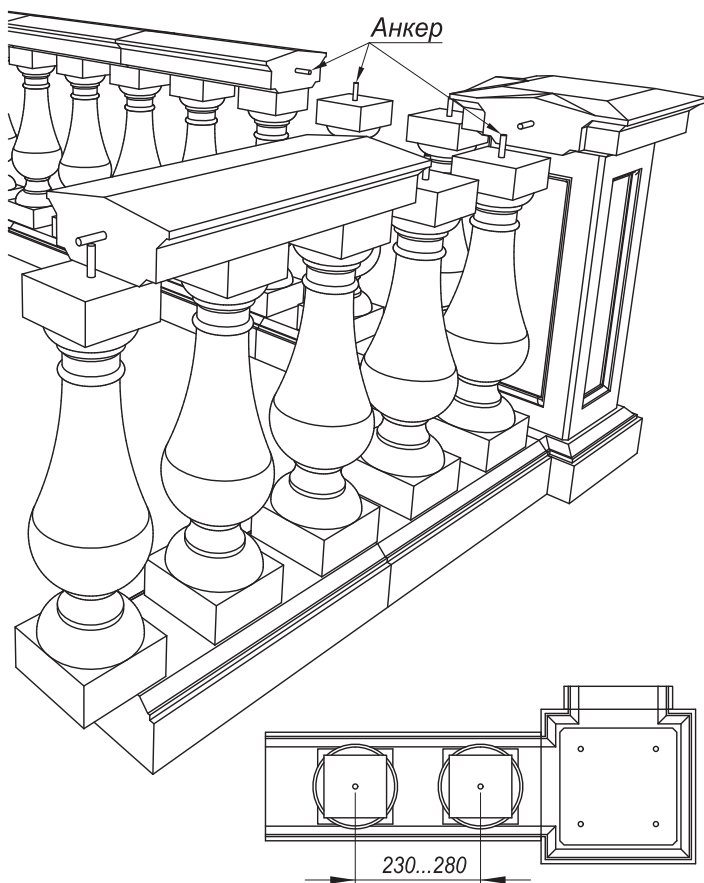


МОНТАЖ БАЛЮСТРАДЫ

Монтаж балюстрады начинают с укладки оснований тумб и оснований под балясины.

Основания крепятся к прочной поверхности на установленные в ней анкеры, а также на клеевую смесь. При этом отверстия под анкеры сверлятся на глубину примерно 40-60 мм в опоре и на 40 мм в изделиях. После схватывания клея приступают к установке тумб и балясин. Для этого в основаниях сверлят отверстия и устанавливают на клей анкеры. В тумбах и балясинах также сверлят отверстия под анкеры и заполняют их клеем, изделия одевают на анкеры, закреплённые в основаниях. При этом необходимо наносить клеевую смесь на стыкующиеся поверхности, не допуская её выдавливание на видимые части изделий. Рекомендуемое расстояние между осями балясин 230-280 мм. Поручни соединяются с балясинами, между собой, а также с крышками тумб.

После окончания монтажных работ сильные загрязнения изделий из искусственного камня и высолы можно удалить, обработав их раствором соляной кислоты. При этом сразу после обработки камни необходимо тщательно промыть водой.



МОНТАЖ КОЛОНН

Установка колонны ведётся снизу вверх. Колонны из искусственного камня чаще всего обрамляют существующие опорные столбы, при этом необходимо обеспечить технологический зазор не менее 10 мм между столбом и каменным элементом.

Каждая часть колонны состоит из двух половинок, которые фиксируются друг с другом металлической пластиной, одевающей просверленными в ней отверстиями на гладкие анкеры из нержавеющей стали. Для установки анкеров в торцевых горизонтальных поверхностях сегментов колонны сверлят отверстия. Анкеры устанавливаются в отверстия на клеевую смесь. При монтаже сегментов колонны можно также применять способ замкового крепления (см. раздел Монтаж карнизов). В случае, если опорные столбы установлены не вертикально, и это мешает монтажу, сегменты колонны допускается подшлифовать со стороны выборки. Толщина элемента при этом не должна быть менее 45-50 мм.